

Gas Spring



ガススプリング

5

ガススプリング

Gas Spring

特長

□構造

- 1)油膜形成による摩擦低減を目的としたグリスチャンパーの採用 (FGS-15,19,22,28)
 - 2)ガイドにブッシュを採用 (FGS-15,19,22,28)
 - 3)ピストンロッド表面のガス軟窒化処理 (FGS-15,19,22,28)
- 以上の改善により耐久性の向上を実現しました。

□ガス反力の設定

すべての機種はお客様仕様の初期ガス反力を10N刻みで設定可能です。
(※仕様表内の「ガス反力」に記載された数値の範囲でご指定下さい)

□小ロットの受注対応

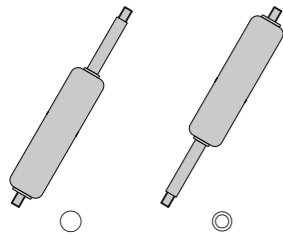
1本からの小ロット対応が可能です。1本からお客様仕様でガス充填をいたします。

□豊富な機種

外径サイズ10mmから28mmまで、ストロークは20mmから750mmまでの豊富な品揃えがあります。
本体、ピストンロッドにステンレスを使用したVAシリーズをラインナップ。
耐食性、耐薬品性に優れ、幅広い用途に使用可能です。

□取付方向が自由

基本的には上下どちら向きでも使用可能です。
(推奨はピストンロッド下向き)

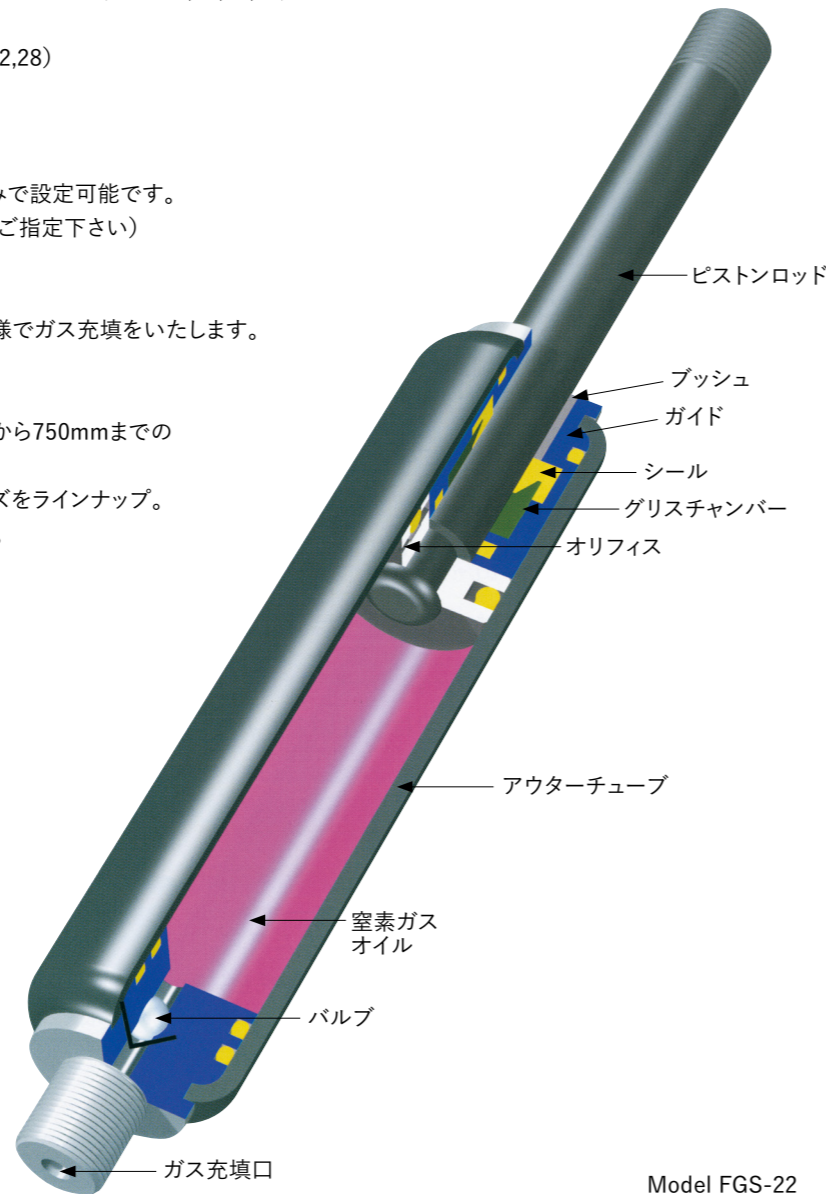


□油圧抵抗あり

オイルが封入されているため、ストロークエンドで油圧抵抗が働きます。

□使用温度範囲

-20~80℃



Model FGS-22

型式表示(例)

FGS - 15 - 60 - BB - 50 FGS - 15 - 20 - BB - 40 - VA

① ② ③ ④ ⑤ ① ② ③ ④ ⑤ ⑥

- ①シリーズ名 FGS : ガススプリング
- ②チューブ外径 (mm単位で表示)
- ③ストローク (mm単位で表示)
- ④基本型 BB : 本体のみ
- ⑤ガス反力 (N単位で表示)

- ①シリーズ名 FGS : ガススプリング
- ②チューブ外径 (mm単位で表示)
- ③ストローク (mm単位で表示)
- ④基本型 BB : 本体のみ
- ⑤ガス反力 (N単位で表示)
- ⑥材質 VA : SUS303相当

※ご発注時の型式表示については、P296「発注時の形式について」をご参照ください。

選定例

- 使用条件: カバー質量 $m = 50\text{kg}$
 回転半径 $R_M = 0.5\text{m}$
 ガススプリング取付距離 $L_G = 0.16\text{m}$
 開放角度 $a = 90^\circ$
 ガススプリング使用数 $n = 2$
 安全率 $S = 1.05$ (目安)
 ※ガス反力は±10%程のバラツキがあります。

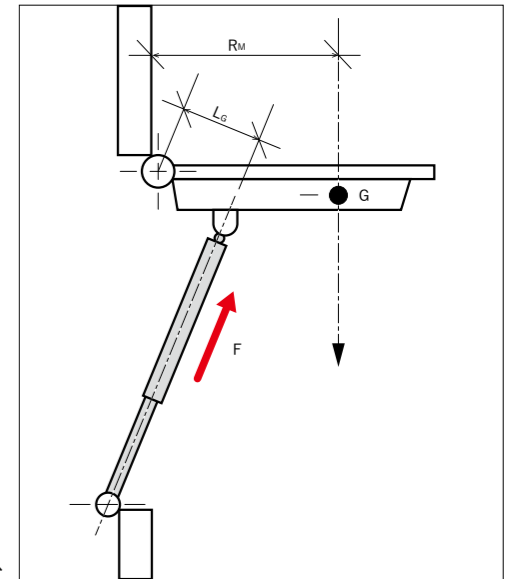
選定計算

$$\begin{aligned} \text{必要反発力: } F &= \frac{m \times g \times R_M}{L_G \times n} \times S && (g: \text{重力加速度 } 9.8\text{m/s}^2) \\ &= \frac{50 \times 9.8 \times 0.5}{0.16 \times 2} \times 1.05 \\ &= 804\text{N} \end{aligned}$$

ガス反力設定は10N刻みとなるので、安全側に切り上げます。
使用条件に必要なガス反力 = 810N

選定 上記計算結果より、ガス反力810Nが設定可能な機種をカタログから選定すると、FGS-22シリーズが選定できます。

選定結果 FGS-22-200-BB-810



この選定法は、あくまで計算上のものなので、使用ガススプリングの決定の際には必ず実機や試験機などでご確認ください。

ガススプリング反力特性

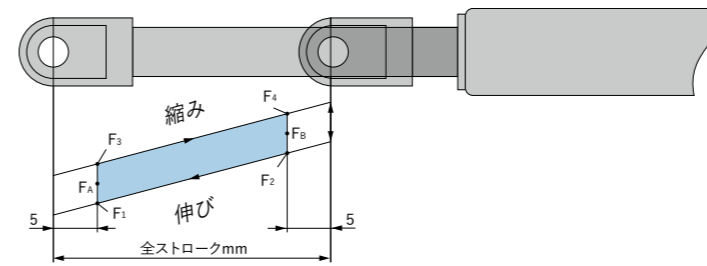


図1

ガス反力はF_Aにて設定しています。ストローク時の反力(F_B)につきましては表1をご参照ください。

(例)FGS-10 $F_B = F_A \times 1.2$

ガススプリングを常温(20℃)にて伸縮作動させると図1のように比例変化します。伸長時と圧縮時とで生じる反力の差は、ガススプリング内部部品が持つ摺動抵抗を示しており、測定点F_Aは、ストロークが完全に伸びきる5mm手前の位置です。

設定温度(測定温度)20℃を基準として、10℃上昇するとガス反力は約3.4%増加します。

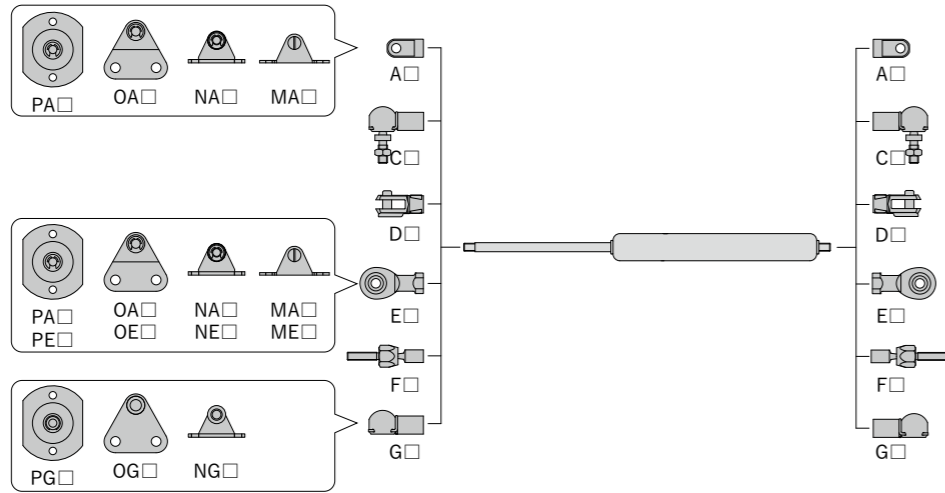
表1

型式	ガス反力変化率(%)
FGS-10	20
FGS-12	25
FGS-15	27
FGS-19	36~42
FGS-22	39~50
FGS-28	80~96
FGS-15(ステンレス仕様)	34
FGS-19(ステンレス仕様)	33
FGS-22(ステンレス仕様)	32

取付金具

Mouting Bracket

取付金具について



取付金具と最大反力について

最大反力以上の負荷を取付金具にかけないでください。
ご指定のガス反力によっては、ご希望の取付金具が使用できない可能性があります。

〈最大反力の計算方法〉

(例) FGS-15-100-BB-200の場合(ガス反力設定:200N)
 ガス反力値 × ガス反力変化率
 200 N × 1.27
 = 254 N(最大反力)

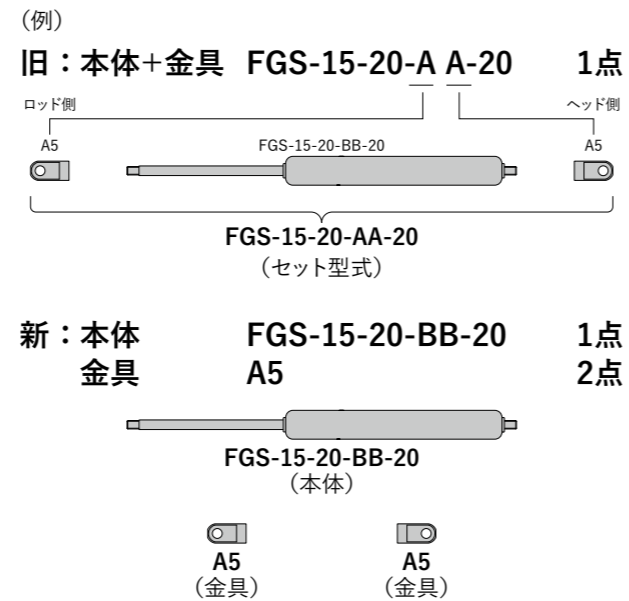
→ 最大反力が180 Nを越えるため、OA5、OG5は使用不可となる
 操作時の動作に伴う負荷を考慮し、最大反力に余裕を持った取付金具をご使用ください。

型式	ガス反力変化率(%)
FGS-15	27

発注時の形式について

これまでの、金具を含めたセット型式(下記「旧」参照)で
 ご発注頂いておりましたが、
 現在は本体と金具を別々(下記「新」参照)に
 ご発注頂きますようお願いしております。

お客様におかれましては、ご理解とご協力の程を宜しくお願い致します。



※新旧ともに、取付金具は未装着の状態での納品となります。
 お客様ご自身での金具取り付けをお願い致します(すべてねじ込み式)。

取付金具一覧

A□ 	C□ 	D□
E□ 	F□ 	G□
MA□ 	ME□ 	NA□
NE□ 	NG□ 	OA□
OE□ 	OG□ 	PA□
PE□ 	PG□ 	

※□には 3.5 / 5 / 8 / 10 の内いずれかの数字が入ります。
 サイズにより異なりますので、各製品ページにてご確認ください。

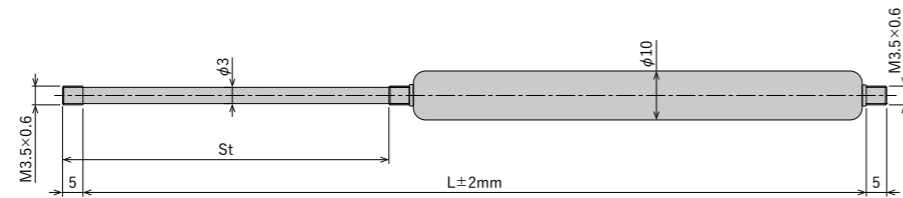
ガススプリング(φ10)

Gas Spring

ガス反力
20~100_N

●製品の仕様は予告なく変更することがあります。

φ10 FGS-10シリーズ



寸法

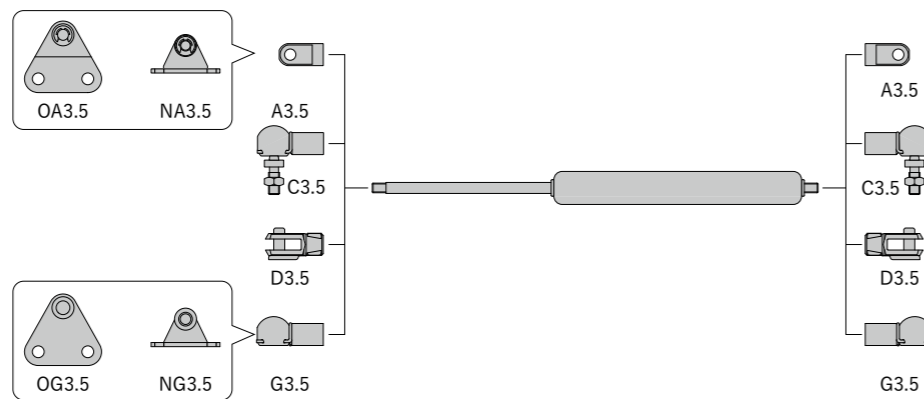
型式	外径	ピストンロッド径	St	基本型	F	L寸法	製品重量(g)	定価(税抜)
			ストローク(mm)		ガス反力(N)			
FGS-10-20-BB-□□□	10	3	20	BB	20~100	72	17	¥4,900
FGS-10-30-BB-□□□			30			92	18	
FGS-10-40-BB-□□□			40			112	20	
FGS-10-50-BB-□□□			50			132	22	¥5,000
FGS-10-60-BB-□□□			60			152	24	
FGS-10-80-BB-□□□			80			192	28	

※□□□にはガス反力の数字が入ります。 材質:本体…金属(塗装仕上) ピストンロッド…金属(ガス軟窒化) 取付金具…金属(亜鉛メッキ) 封入流体:窒素ガス及びオイル

取付金具

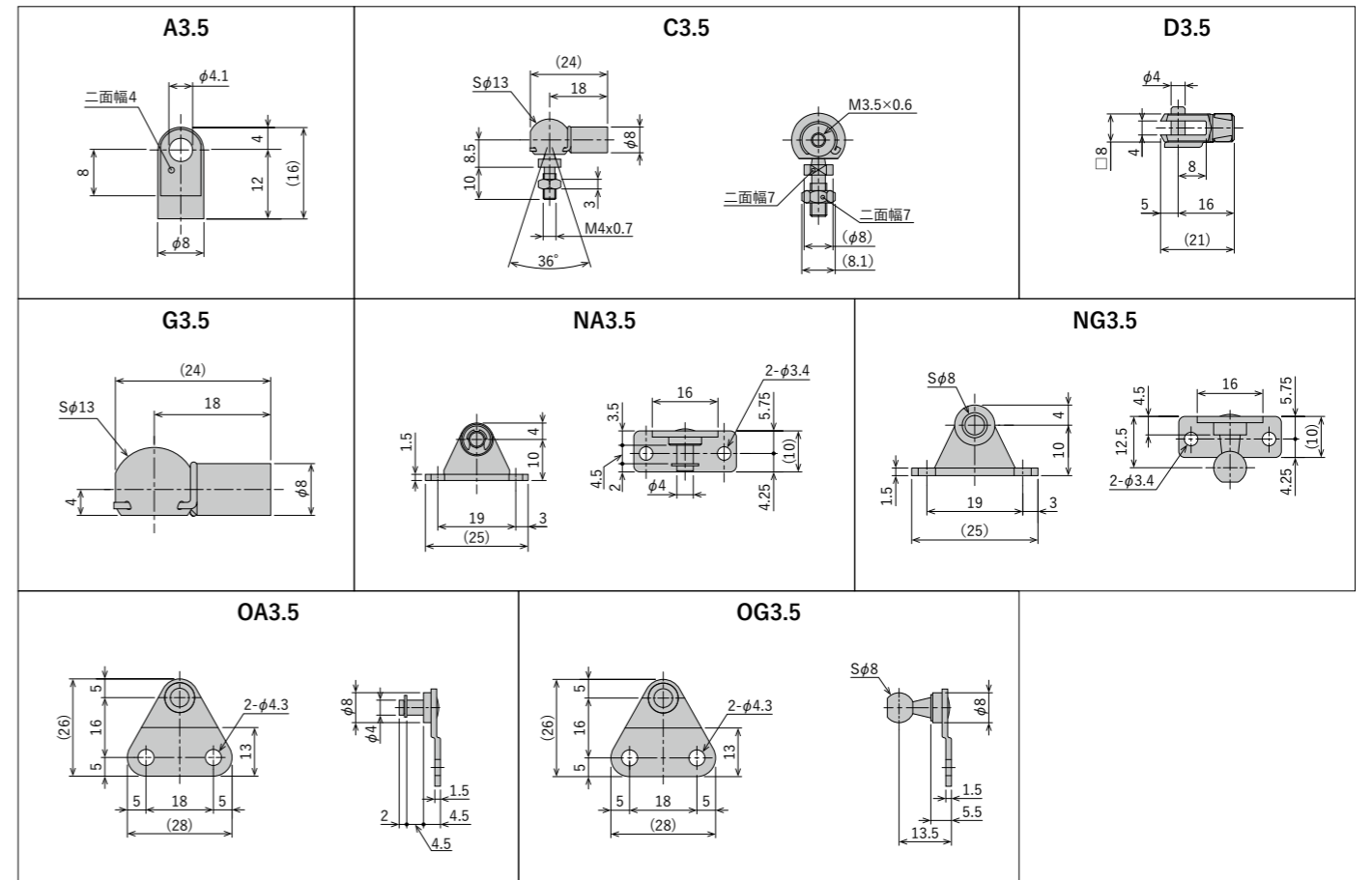
型式	ガス反力変化率(%)
FGS-10	20

型式	最大反力(N)	製品重量(g)	定価(税抜)
A3.5	370	4	¥590
C3.5		14	¥870
D3.5		7	¥1,110
G3.5		9	¥790
NA3.5	180	6	¥630
NG3.5		8	
OA3.5		10	
OG3.5		10	



※NA3.5, OA3.5を使用する際はA3.5を、
NG3.5, OG3.5を使用する際はG3.5を合わせてご購入ください。

取付金具 寸法



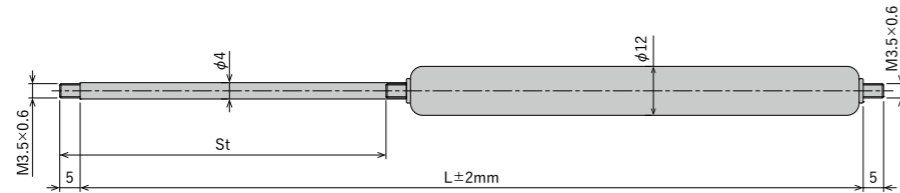
ガススプリング(φ12)

Gas Spring

ガス反力
30~180_N

●製品の仕様は予告なく変更することがあります。

φ12 FGS-12シリーズ



寸法

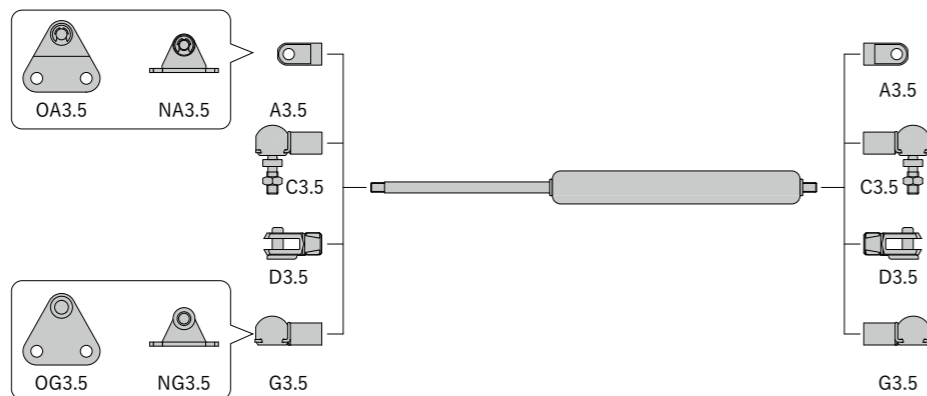
型式	外径	ピストンロッド径	St ストローク(mm)	基本型	F	L寸法	製品重量(g)	定価(税抜)
					ガス反力(N)			
FGS-12-20-BB-□□□	12	4	20	BB	30~180	72	28	¥4,500
FGS-12-40-BB-□□□			112			36		
FGS-12-50-BB-□□□			132			39		
FGS-12-60-BB-□□□			152			43		
FGS-12-80-BB-□□□			30~150		192	51	¥4,800	
FGS-12-100-BB-□□□					232	59		
FGS-12-120-BB-□□□					272	66		¥4,900
FGS-12-150-BB-□□□					332	77		¥5,000

※□□□にはガス反力の数字が入ります。 材質:本体…金属(塗装仕上) ピストンロッド…金属(ガス軟窒化) 取付金具…金属(亜鉛メッキ) 封入流体:窒素ガス及びオイル

取付金具

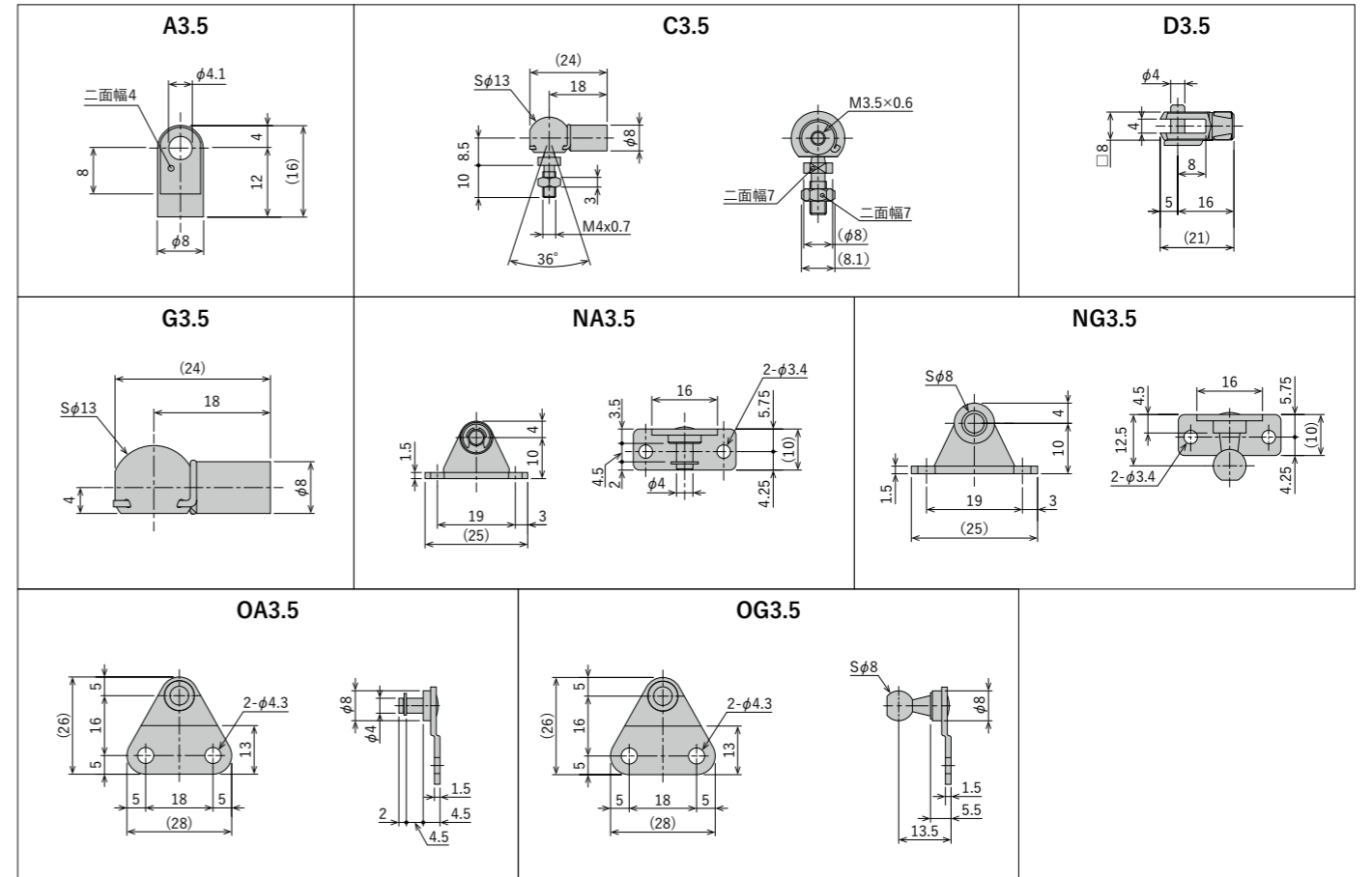
型式	ガス反力変化率(%)
FGS-12	25

型式	最大反力(N)	製品重量(g)	定価(税抜)
A3.5	370	4	¥590
C3.5		14	¥870
D3.5		7	¥1,110
G3.5	180	9	¥790
NA3.5		6	¥630
NG3.5		8	
OA3.5		8	
OG3.5		10	



※NA3.5、OA3.5を使用する際はA3.5を、
NG3.5、OG3.5を使用する際はG3.5を合わせてご購入ください。

取付金具 寸法



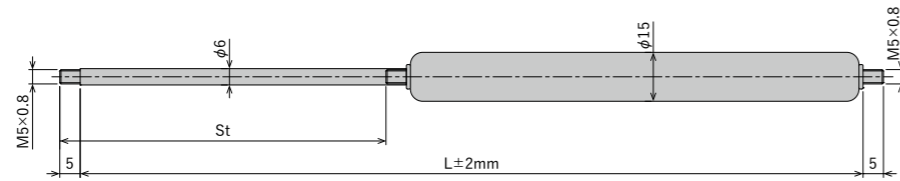
ガススプリング(φ15)

Gas Spring

ガス反力
20~400_N

●製品の仕様は予告なく変更することがあります。

φ15 FGS-15シリーズ



寸法

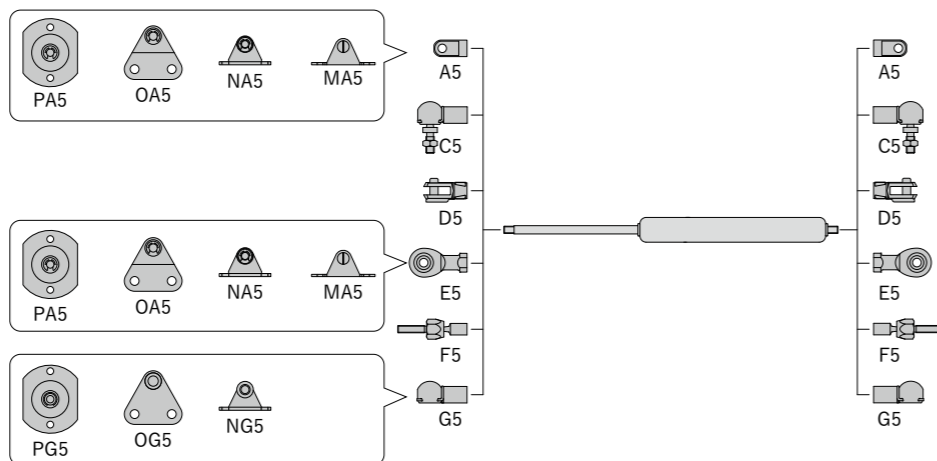
型式	外径	ピストンロッド径	St ストローク(mm)	基本型	F ガス反力(N)	L寸法	製品重量(g)	定価(税抜)
FGS-15-20-BB-□□□	15	6	20	BB	20~400	67	35	¥4,900
FGS-15-40-BB-□□□			40			107	45	¥5,000
FGS-15-50-BB-□□□			50			127	50	
FGS-15-60-BB-□□□			60			147	55	
FGS-15-80-BB-□□□			80			187	65	¥5,100
FGS-15-100-BB-□□□			100			227	75	¥5,300
FGS-15-120-BB-□□□			120			267	85	¥5,500
FGS-15-150-BB-□□□			150			327	100	

※□□□にはガス反力の数字が入ります。 材質:本体…金属(塗装仕上) ピストンロッド…金属(ガス軟酸化) 取付金具…金属(亜鉛メッキ) 封入流体:窒素ガス及びオイル

取付金具

型式	ガス反力変化率(%)
FGS-15	27

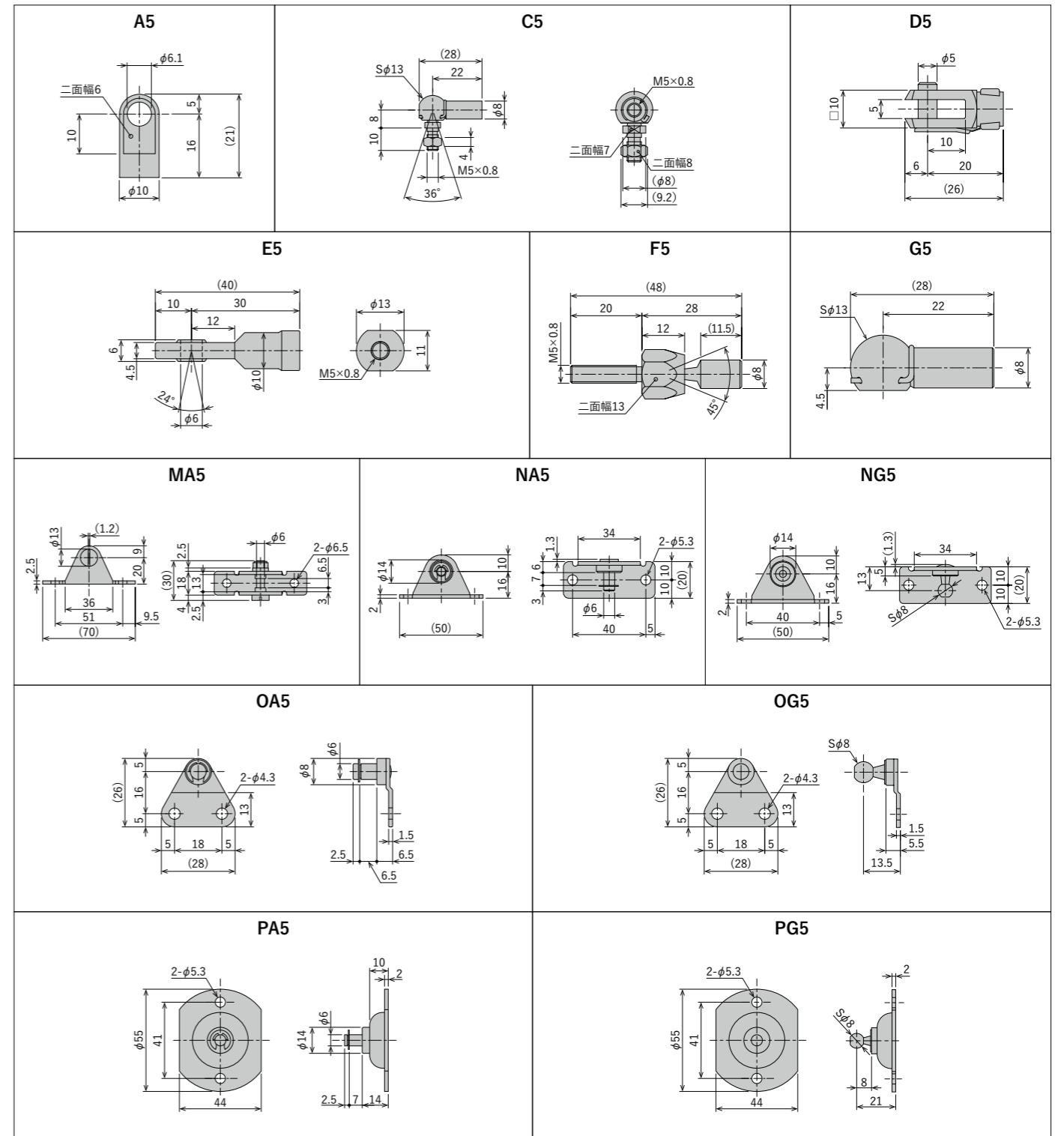
型式	最大反力(N)	製品重量(g)	定価(税抜)
A5	800	8	¥420
C5	500	16	¥690
D5	800	13	¥920
E5	21	21	¥4,140
F5	18	18	¥1,840
G5	500	10	¥610
MA5	55	55	¥810
NA5	32	32	
NG5	30	30	
OA5	180	10	¥690
OG5	11	11	¥810
PA5	49	49	
PG5	42	42	



※MA5, NA5, OA5, PA5を使用する際はA5またはE5を、 NG5, OG5, PG5を使用する際はG5を合わせてご購入ください。

※F5:使用可能な最大反力は圧縮方向の場合です。

取付金具 寸法



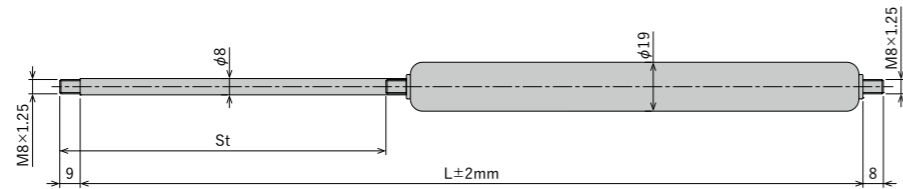
ガススプリング(φ19)

Gas Spring

ガス反力
50~700_N

●製品の仕様は予告なく変更することがあります。

φ19 FGS-19シリーズ



寸法

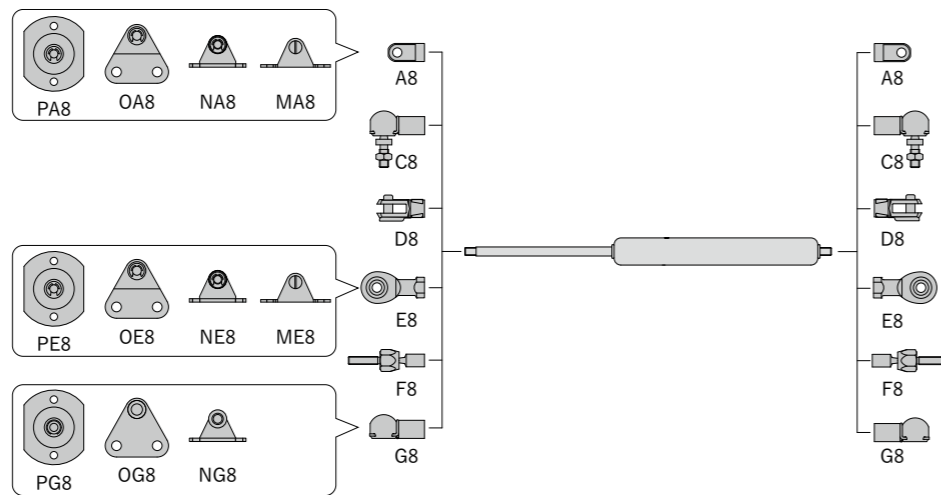
型式	外径	ピストンロッド径	St	基本型	F	L寸法	製品重量(g)	定価(税抜)
			ストローク(mm)		ガス反力(N)			
FGS-19-50-BB-□□□	19	8	50	BB	50~700	164	130	¥5,600
FGS-19-100-BB-□□□			100			264	185	¥5,900
FGS-19-150-BB-□□□			150			364	240	¥6,000
FGS-19-200-BB-□□□			200			464	305	¥6,300
FGS-19-250-BB-□□□			250			564	345	¥6,500
FGS-19-300-BB-□□□			300			664	400	¥10,400

※□□□にはガス反力の数字が入ります。 材質:本体…金属(塗装仕上) ピストンロッド…金属(ガス軟窒化) 取付金具…金属(亜鉛メッキ) 封入流体:窒素ガス及びオイル

取付金具

型式	ガス反力変化率(%)
FGS-19	36~42

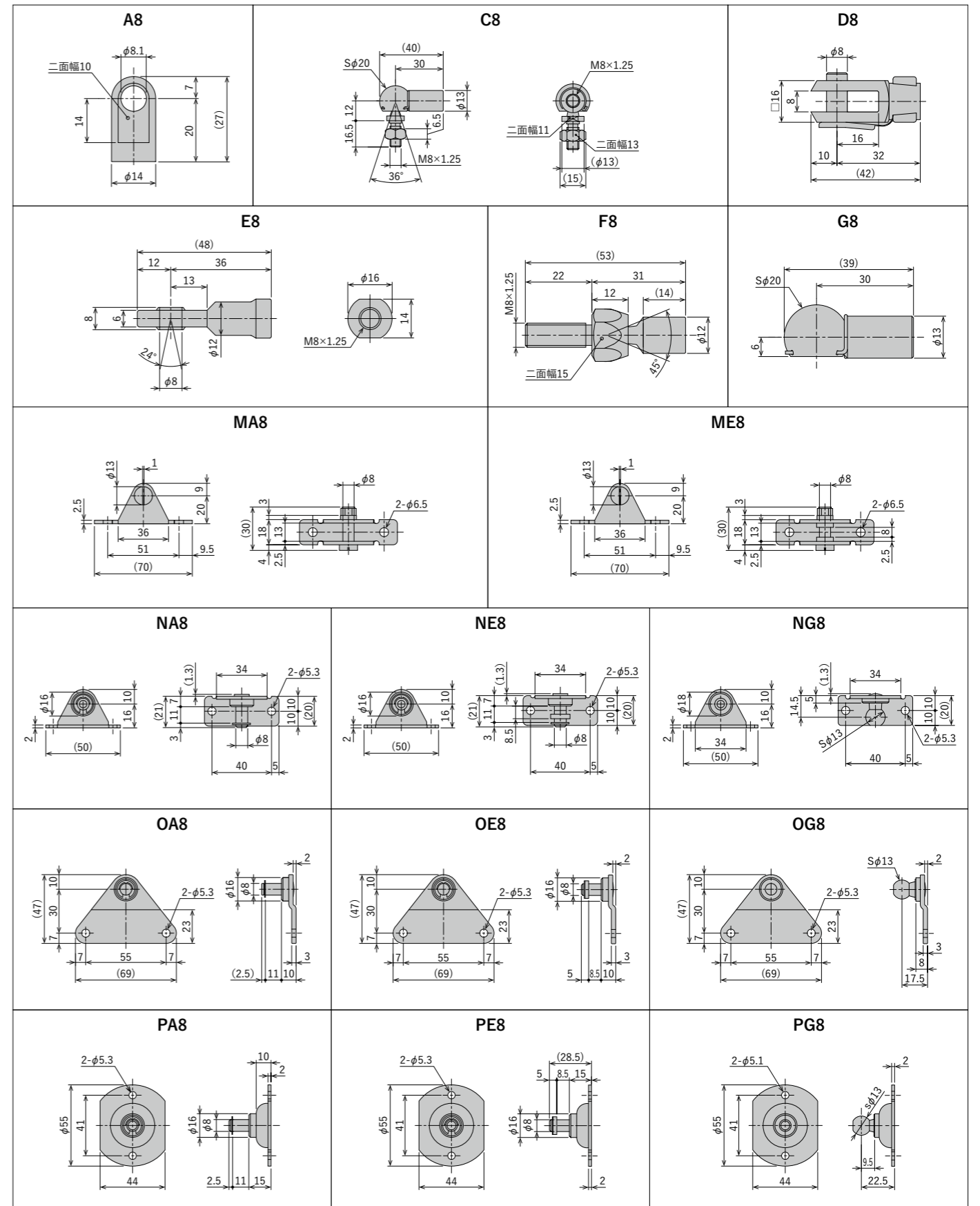
型式	最大反力(N)	製品重量(g)	定価(税抜)
A8	3,000	19	¥460
C8	1,200	54	¥810
D8	3,000	48	¥920
E8	38	38	¥4,720
F8	1,200	32	¥1,610
G8	31	31	¥720
MA8	1,800	57	¥750
ME8	59	59	
NA8	1,000	37	
NE8	40	40	
NG8	14	14	
OA8	62	62	
OE8	63	63	
OG8	65	65	
PA8	49	49	
PE8	50	50	
PG8	52	52	



※PA8, OA8, NA8, MA8を使用する際はA8を、PE8, OE8, NE8, ME8を使用する際はE8を、PG8, OG8, NG8を使用する際はG8を合わせてご購入ください。

※F8:使用可能な最大反力は圧縮方向の場合です。

取付金具 寸法



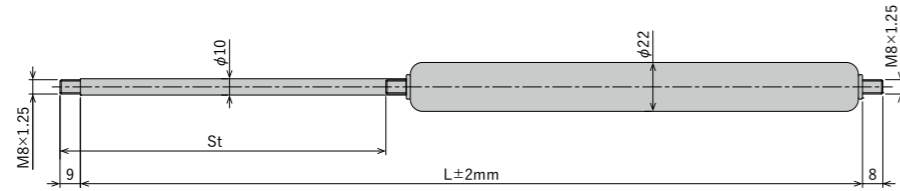
ガススプリング(φ22)

Gas Spring

ガス反力
80~1,300_N

●製品の仕様は予告なく変更することがあります。

φ22 FGS-22シリーズ



寸法

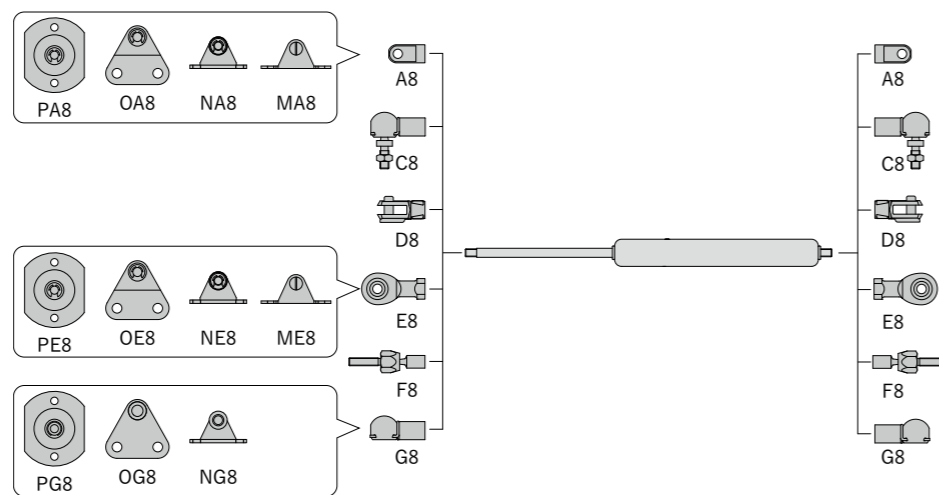
型式	外径	ピストン ロッド径	St ストローク(mm)	基本型	F		製品重量 (g)	定価(税抜)	備考	
					ガス反力(N)	L寸法				
FGS-22-50-BB-□□□	22	10	50	BB	80~1,300	164	175	¥6,000	お問い合わせ ください	受注生産品
FGS-22-100-BB-□□□			100			264	250	¥6,300		
FGS-22-150-BB-□□□			150			364	315	¥6,400		
FGS-22-200-BB-□□□			200			464	395	¥6,500		
FGS-22-250-BB-□□□			250			564	460	¥6,700		
FGS-22-300-BB-□□□			300			664	525	¥9,000		
FGS-22-350-BB-□□□			350			764	590	¥10,700		
FGS-22-400-BB-□□□			400			864	655	¥11,400		
FGS-22-450-BB-□□□			450			964	720			
FGS-22-500-BB-□□□			500			1,064	785			
FGS-22-550-BB-□□□			550			1,164	850			
FGS-22-600-BB-□□□			600			1,264	915			
FGS-22-650-BB-□□□			650			1,364	980			
FGS-22-700-BB-□□□			700			1,464	1,045			

※□□□にはガス反力の数字が入ります。 材質:本体…金属(塗装仕上) ピストンロッド…金属(ガス軟窒化) 取付金具…金属(亜鉛メッキ) 封入流体:窒素ガス及びオイル

取付金具

型式	ガス反力変化率(%)		
FGS-22	39~50		

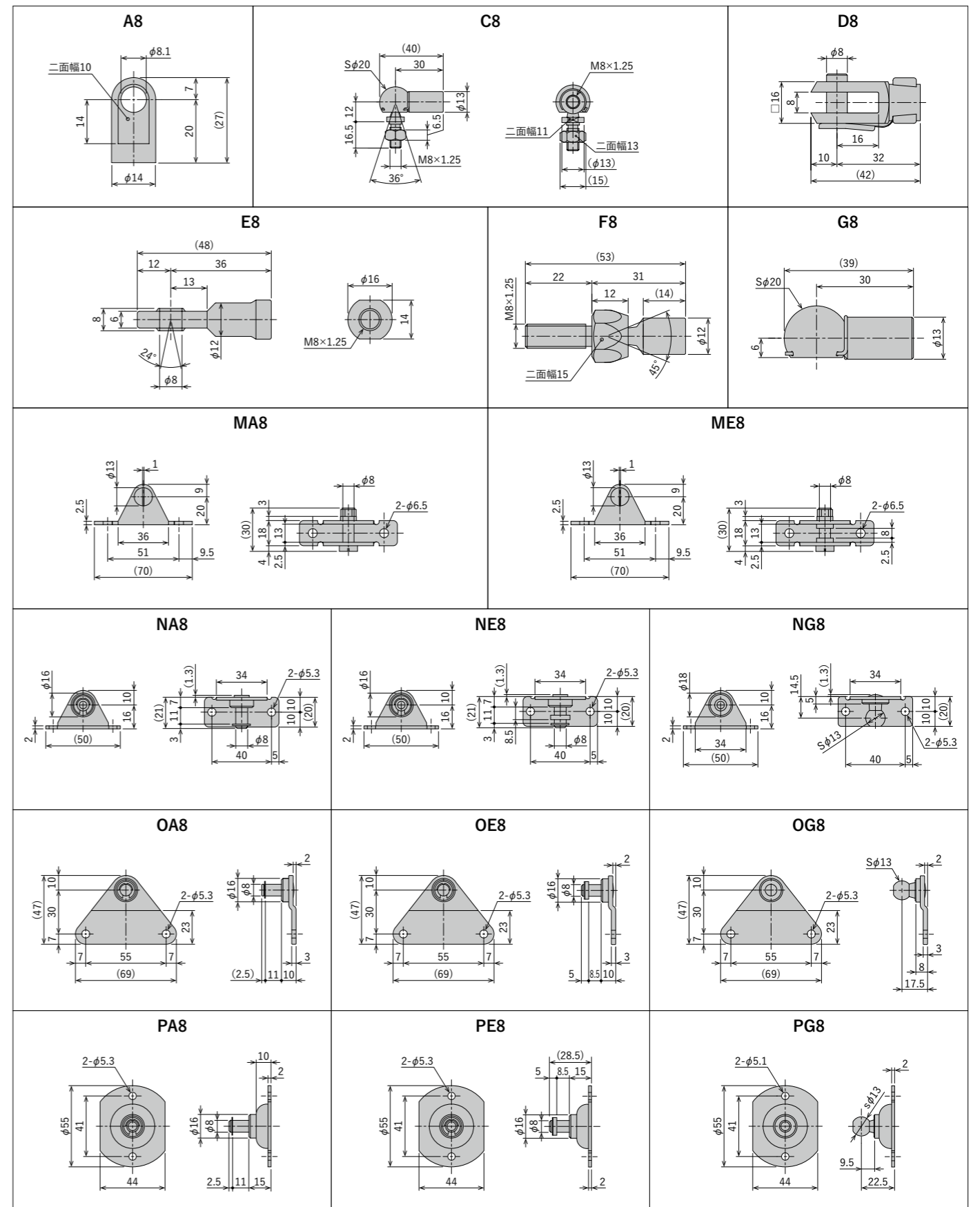
型式	最大反力(N)	製品重量(g)	定価(税抜)
A8	3,000	19	¥460
C8	1,200	54	¥810
D8	3,000	48	¥920
E8	38	32	¥4,720
F8	1,200	31	¥720
G8	31	31	¥720
MA8	1,800	57	¥750
ME8	59		
NA8	37		
NE8	40		
NG8	62		
OA8	63		
OE8	65		
OG8	49		
PA8	50		
PE8	52		
PG8	52		



※PA8, OA8, NA8, MA8を使用する際はA8を、PE8, OE8, NE8, ME8を使用する際はE8を、PG8, OG8, NG8を使用する際はG8を合わせてご購入ください

※F8:使用可能な最大反力は圧縮方向の場合です。

取付金具 寸法



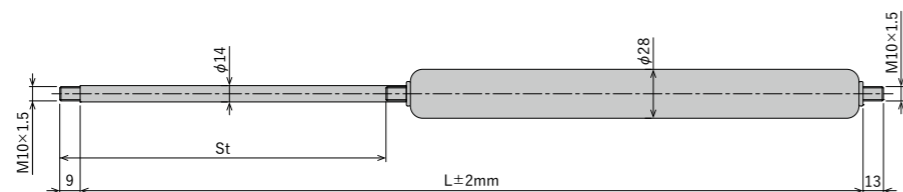
ガススプリング(φ28)

Gas Spring

ガス反力
150~2,500_N

●製品の仕様は予告なく変更することがあります。

φ28 FGS-28シリーズ

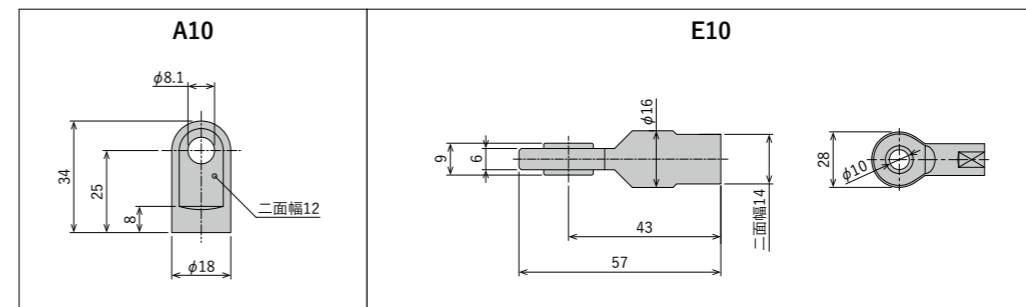


寸法

型式	外径	ピストン ロッド径	St	基本型	F	L寸法	製品重量 (g)	定価(税抜)	備考
			ストローク(mm)		ガス反力(N)				
FGS-28-100-BB-□□□	28	14	100	BB	150~2,500	262	480	¥18,300	
FGS-28-150-BB-□□□			150			362	610	¥19,100	
FGS-28-200-BB-□□□			200			462	740	¥19,500	
FGS-28-250-BB-□□□			250			562	870	¥20,300	
FGS-28-300-BB-□□□			300			662	1,000	¥21,400	
FGS-28-350-BB-□□□			350			762	1,130	¥23,900	
FGS-28-400-BB-□□□			400			862	1,260	¥25,500	
FGS-28-450-BB-□□□			450			962	1,390	¥28,100	
FGS-28-500-BB-□□□			500		1,062	1,520	¥30,500		
FGS-28-550-BB-□□□			550		1,162	1,650	¥34,400		
FGS-28-600-BB-□□□			600		1,262	1,780	¥36,200		
FGS-28-650-BB-□□□			650		1,362	1,910	¥39,600		
FGS-28-700-BB-□□□			700		1,462	2,045	¥42,200		
FGS-28-750-BB-□□□			750		1,562	2,170	¥46,200		

※□□□にはガス反力の数字が入ります。 材質:本体…金属(塗装仕上) ピストンロッド…金属(ガス軟窒化) 取付金具…金属(亜鉛メッキ) 封入流体:窒素ガス及びオイル

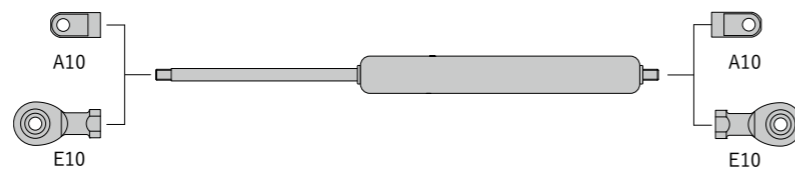
取付金具 寸法



取付金具

型式	ガス反力変化率(%)
FGS-28	80~96

型式	最大反力(N)	製品重量(g)	定価(税抜)
A10	5,000	37	¥1,950
E10		55	¥7,200



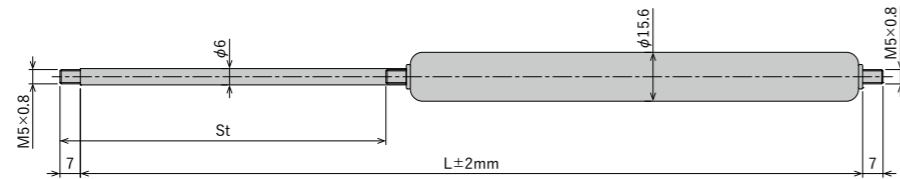
ガススプリング (φ15.6ステンレス製)

Gas Spring (Stainless Steel)

ガス反力
40~400_N
受注生産

●製品の仕様は予告なく変更することがあります。

φ15.6 FGS-15(-VA)シリーズ



寸法

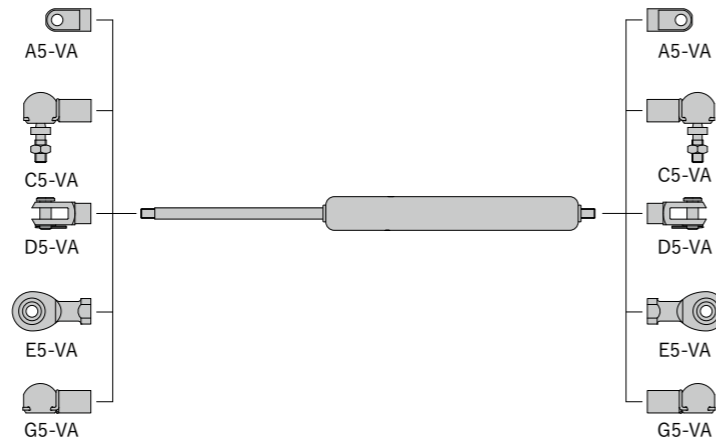
型式	外径	ピストン ロッド径	St		基本型	F		L寸法	製品重量 (g)	定価(税抜)	備考		
			ストローク(mm)	ガス反力(N)									
FGS-15-20-BB-□□□□-VA	15.6	6	20	40~400	BB	74	59.2	L寸法	製品重量 (g)	定価(税抜)	備考		
FGS-15-40-BB-□□□□-VA			40			114	62.4					¥36,000	
FGS-15-50-BB-□□□□-VA			50			134	68						
FGS-15-60-BB-□□□□-VA			60			154	74						
FGS-15-80-BB-□□□□-VA			80			194	85.8						¥36,800
FGS-15-100-BB-□□□□-VA			100			234	97.2						
FGS-15-120-BB-□□□□-VA			120			274	109.2						¥39,000
FGS-15-150-BB-□□□□-VA			150			334	127						

※□□□□にはガス反力の数字が入ります。 材質:本体・ピストンロッド…VA:SUS303相当 取付金具…VA:SUS303相当 封入流体:窒素ガス及びオイル

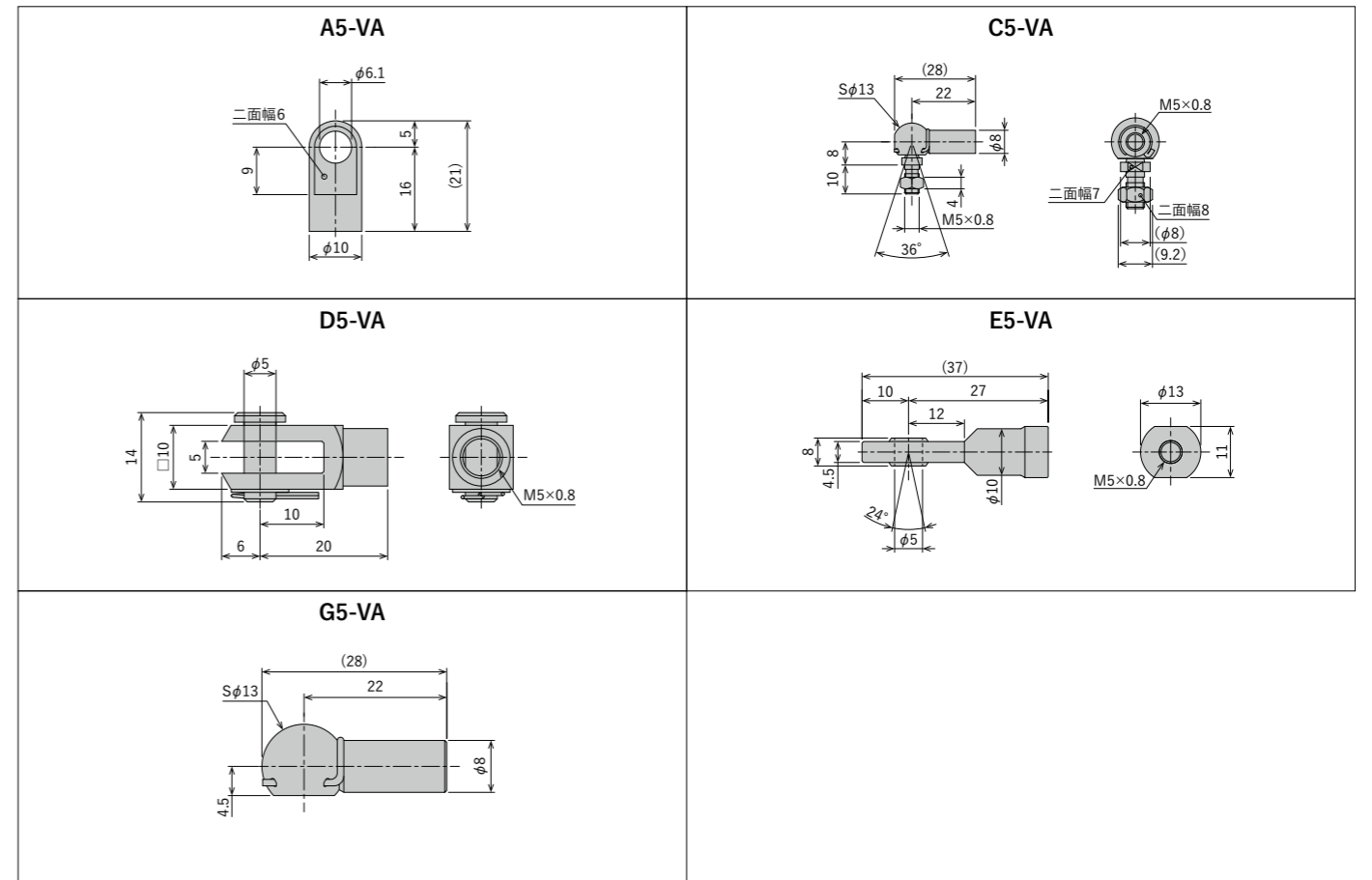
取付金具

型式	ガス反力変化率(%)
FGS-15	34

型式	最大反力(N)	製品重量(g)	定価(税抜)	備考
A5-VA	490	8.2	¥1,900	受注 生産品
C5-VA	430	14.2	¥9,500	
D5-VA	490	12.2	¥6,000	
E5-VA	18.4	¥22,000		
G5-VA	430	9.8	¥9,500	



取付金具 寸法



型式表示(例)

A5 - VA

① 金具型式
② 材質 VA:SUS303相当

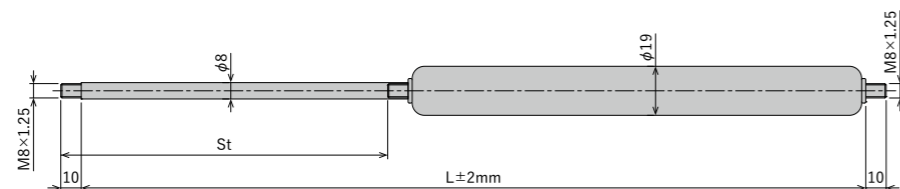
ガススプリング (φ19ステンレス製)

Gas Spring (Stainless Steel)

ガス反力
50~700_N
受注生産

●製品の仕様は予告なく変更することがあります。

φ19 FGS-19(-VA)シリーズ



寸法

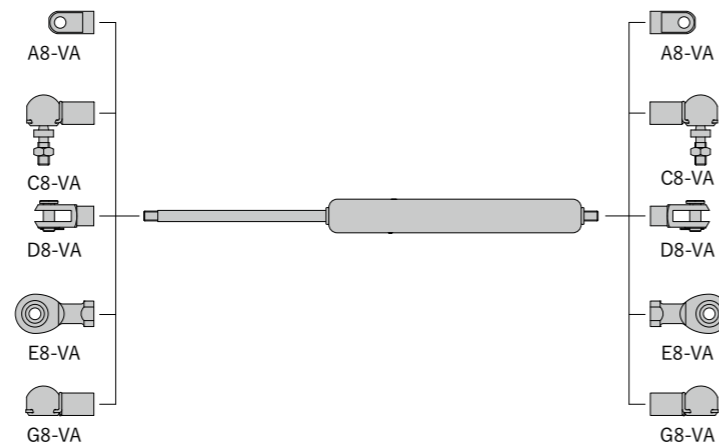
型式	外径	ピストン ロッド径	St	基本型	F	L寸法	製品重量 (g)	定価(税抜)	備考
			ストローク(mm)		ガス反力(N)				
FGS-19-50-BB-□□□-VA	19	8	50	BB	50~700	164	144.6	¥41,000	受注生産品
FGS-19-100-BB-□□□-VA			100			264	198	¥46,000	
FGS-19-150-BB-□□□-VA			150			364	250	¥50,000	
FGS-19-200-BB-□□□-VA			200			464	302.8	¥54,000	
FGS-19-250-BB-□□□-VA			250			564	354.8	¥58,000	
FGS-19-300-BB-□□□-VA			300			664	409.2	¥65,000	

※□□□にはガス反力の数字が入ります。 材質:本体・ピストンロッド…VA:SUS303相当 取付金具…VA:SUS303相当 封入流体:窒素ガス及びオイル

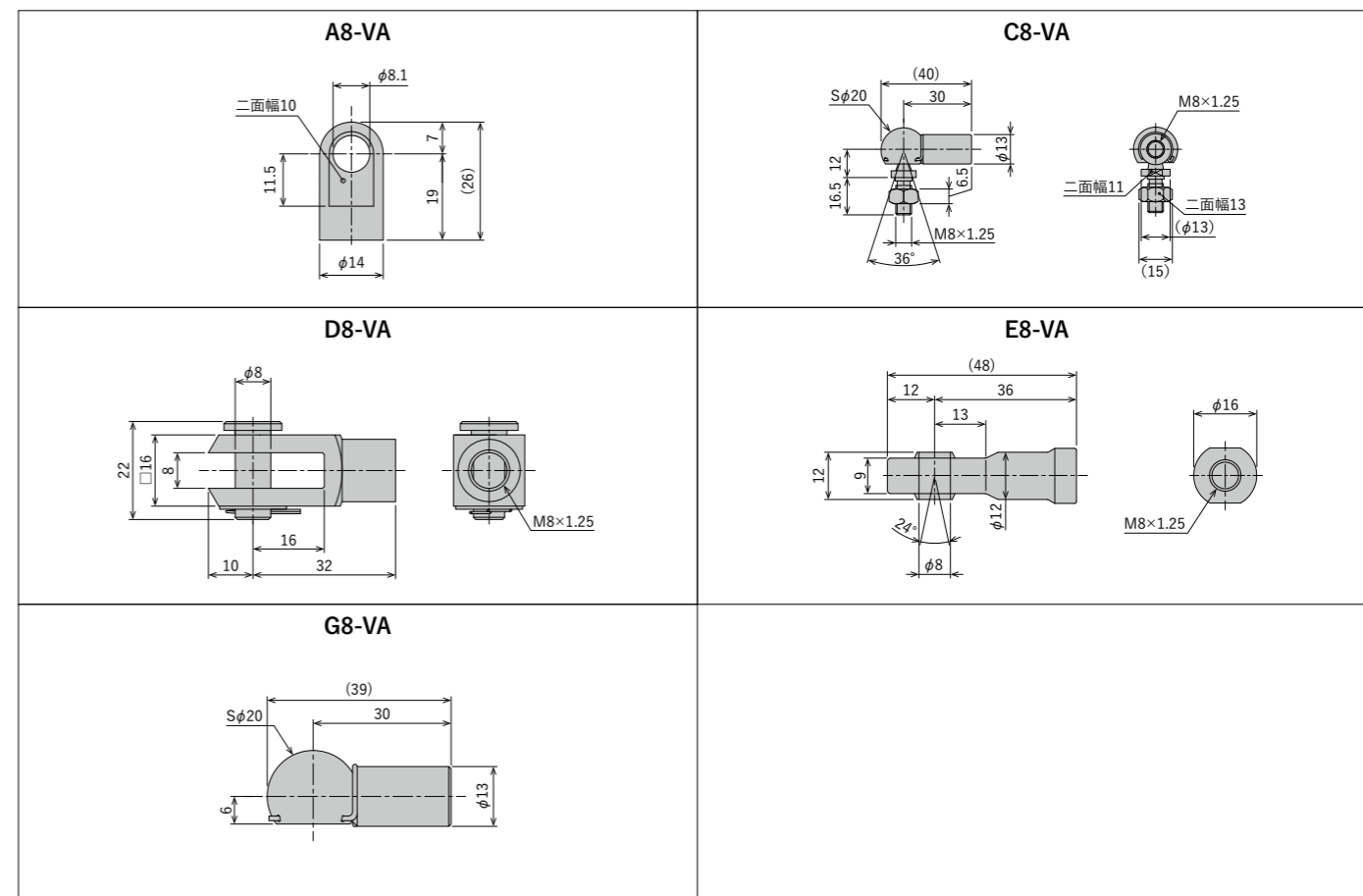
取付金具

型式	ガス反力変化率(%)
FGS-19	33

型式	最大反力(N)	製品重量(g)	定価(税抜)	備考
A8-VA	1,560	16.2	¥2,000	受注生産品
C8-VA	1,140	51.6	¥12,000	
D8-VA	1,560	49	¥10,000	
E8-VA	1,560	46	¥24,000	
G8-VA	1,140	29.4	¥12,000	



取付金具 寸法



型式表示(例)

A8 - VA

① ②

①金具型式
②材質 VA:SUS303相当

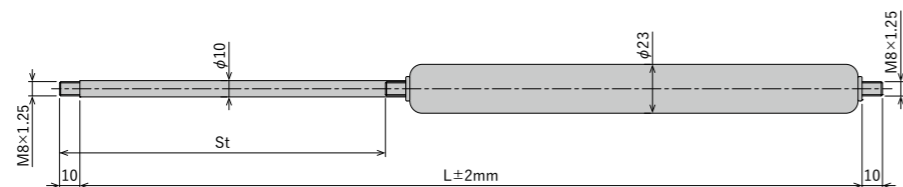
ガススプリング (φ23ステンレス製)

Gas Spring (Stainless Steel)

ガス反力
100~1,200_N
受注生産

●製品の仕様は予告なく変更することがあります。

φ23 FGS-22(-VA)シリーズ

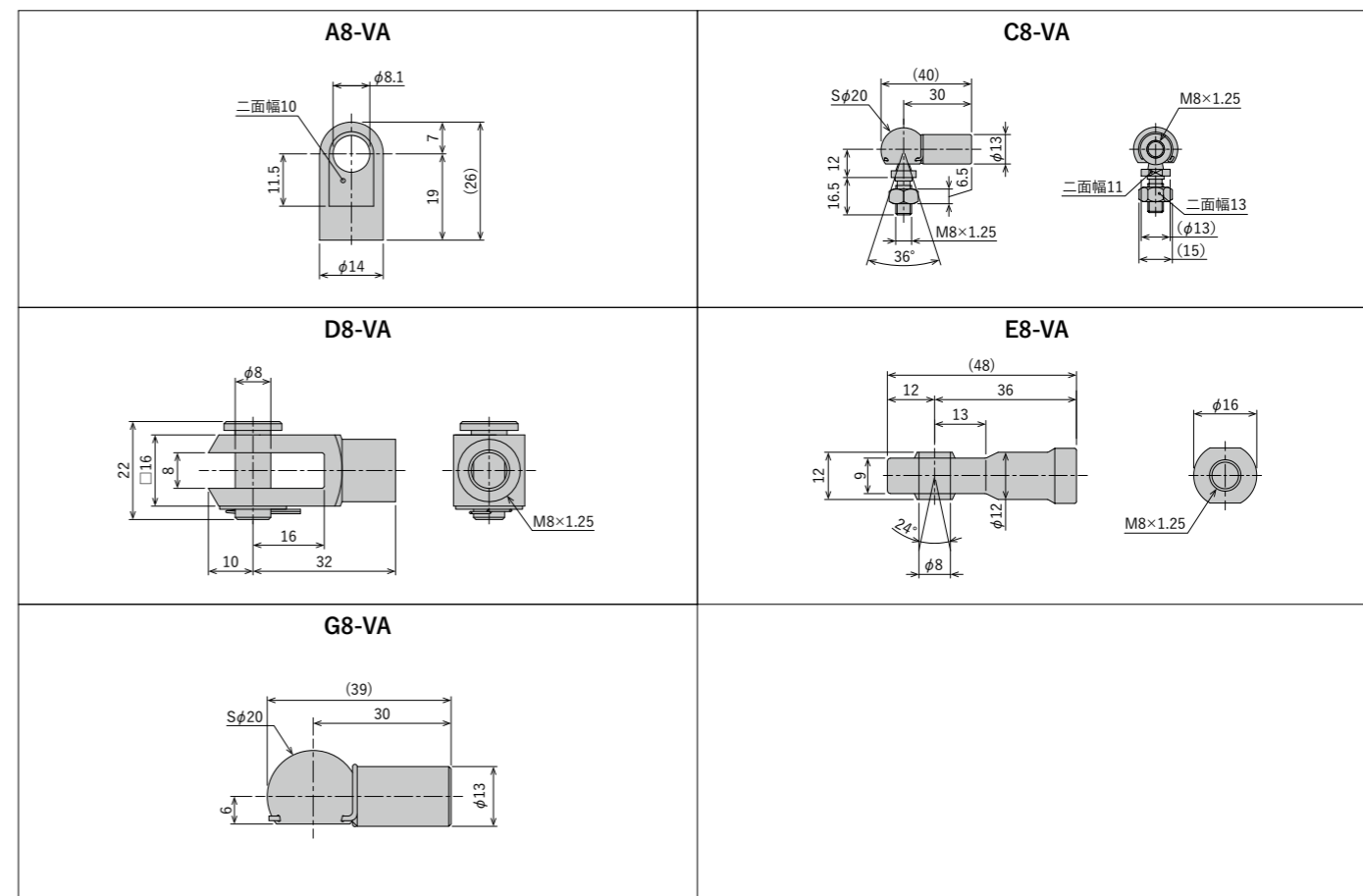


寸法

型式	外径	ピストン ロッド径	St ストローク(mm)	基本型	F		製品重量 (g)	定価(税抜)	備考
					ガス反力(N)	L寸法			
FGS-22-50-BB-□□□-VA	23	10	50	BB	100~1,200	164	200.8	¥46,000	受注生産品
FGS-22-100-BB-□□□-VA			264			272	¥50,000		
FGS-22-150-BB-□□□-VA			364			344.6	¥54,000		
FGS-22-200-BB-□□□-VA			464			414.6	¥58,000		
FGS-22-250-BB-□□□-VA			564			435.6	¥65,000		
FGS-22-300-BB-□□□-VA			664			564.2	¥69,000		
FGS-22-350-BB-□□□-VA			764			630.5	¥79,000		
FGS-22-400-BB-□□□-VA			864			697	¥89,000		
FGS-22-450-BB-□□□-VA			100~1,100			964	767	¥110,000	
FGS-22-500-BB-□□□-VA			100~1,000			1,064	857		
FGS-22-550-BB-□□□-VA			100~900			1,164	860	¥126,000	
FGS-22-600-BB-□□□-VA			100~800			1,264	1,020		
FGS-22-650-BB-□□□-VA			100~700			1,364	1,060	¥189,000	
FGS-22-700-BB-□□□-VA			100~600			1,464	1,128		

※□□□にはガス反力の数字が入ります。材質:本体・ピストンロッド…VA:SUS303相当 取付金具…VA:SUS303相当 封入流体:窒素ガス及びオイル

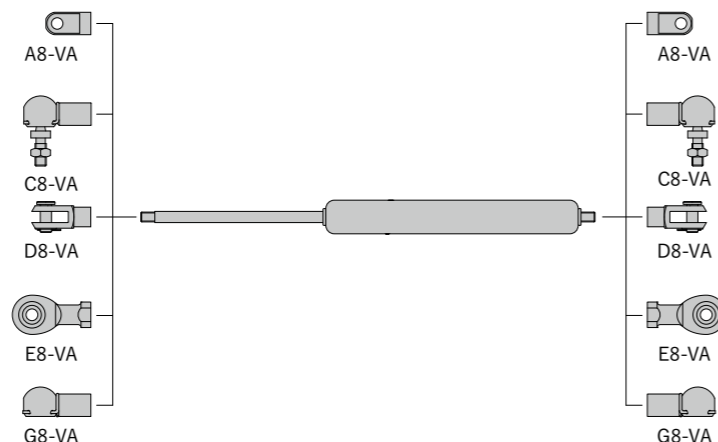
取付金具 寸法



取付金具

型式	ガス反力変化率(%)
FGS-22	32

型式	最大反力(N)	製品重量(g)	定価(税抜)	備考
A8-VA	1,560	16.2	¥2,000	受注生産品
C8-VA	1,140	51.6	¥12,000	
D8-VA	1,560	49	¥10,000	
E8-VA	1,560	46	¥24,000	
G8-VA	1,140	29.4	¥12,000	



型式表示(例)

A8 - VA

① 金具型式
② 材質 VA:SUS303相当