

Helical Isolators



ヘリカル防振器

4

ヘリカル防振器

Helical Isolators

特長

1. スプリングとダンパーのハイブリッド機能

スプリングとダンパーの両機能をもち、衝撃吸収・振動低減どちらにもご検討いただくことが可能です。

2. 設置方法の多様性

上下および前後、左右の3軸で振動と衝撃の吸収が可能ですので、下記4通りの設置方法が選べます。また設置も簡単です。

3. 広い使用範囲

耐食性、耐薬品性に優れ、使用温度範囲が広く(-50~+190°C)、また荷重も小さなものから大きなものまで揃っておりますので、広い範囲でご使用頂けます。FHシリーズはオールステンレス仕様です。

4. メンテナンスフリー

基本的にメンテナンスフリーでご使用できます。

構造と原理

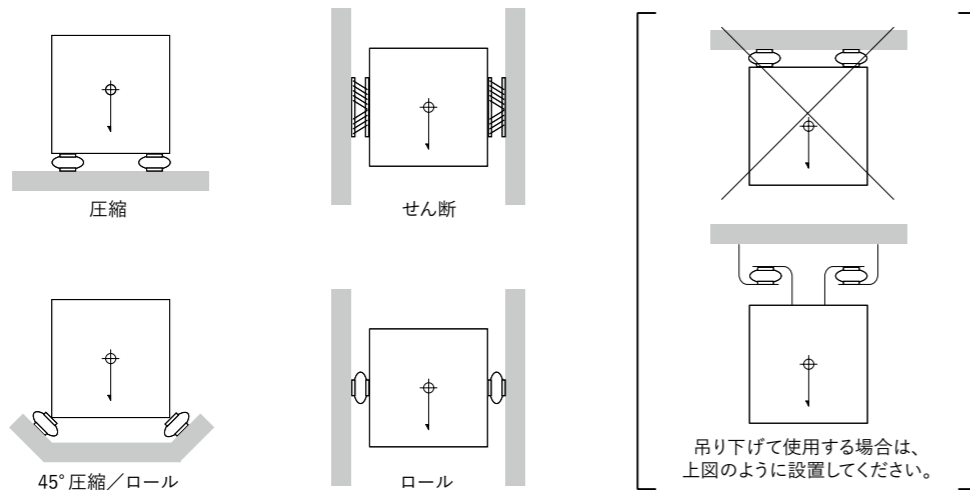
取り付け用のリテーナにステンレス鋼製のワイヤロープを拘束し、ワイヤロープを螺旋状(ヘリカル)に巻き付けています。この構造によりワイヤロープが3軸方向に大きく変形することでスプリングの役割を果たします。また変形する際にワイヤロープの素線が擦れて、この摩擦によりヘリカル防振器の伸びと縮み時に反力が異なるヒステリシス現象が生じます。このヒステリシス現象がダンパーの役割を果たします。

主な用途

自動車、鉄道、航空機、船舶、建設機械等に搭載されている精密機器類の保護や、電子機器、光学機器、精密部品などの搬送時の振動吸収や衝撃保護にも使用可能です。

設置方法

ヘリカル防振器は下記4通りの方法で設置が可能です。引っ張り方向ではご使用できません。(吊り下げ使用)



ヘリカル防振器取付時、ワイヤのたわみによりリテーナ取付穴位置がずれる場合があります。

取付方法等については、営業部までお問い合わせください。

弊社連絡先:不二ラテックス(株)精密機器本部 TEL 0282-30-1856 FAX 0282-30-1857

型式表示方法

FH 10 016 - 4 - A **FHM 08 375 - 3 - A**

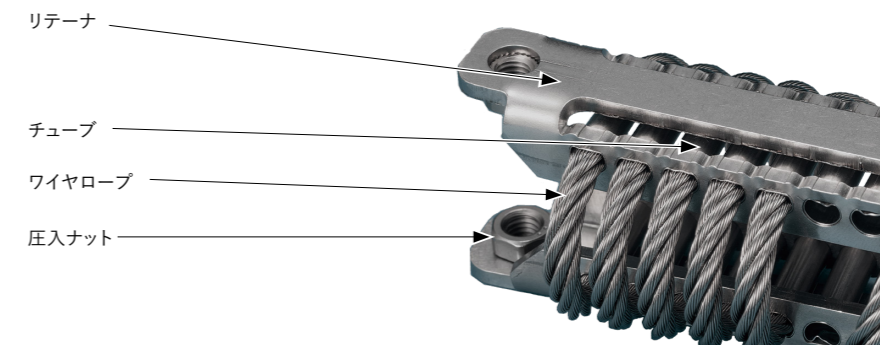
① ② ③ ④ ⑤ ① ② ③ ④ ⑤

①ヘリカル防振器 FHシリーズ(オールステンレス・国産品)
 ②ワイヤロープの巻き数
 ③ワイヤロープ径(□□□×0.1≐ワイヤミリ径)
 ④性能区分
 ⑤取付タイプ(D:キリ穴、A:ネジ)

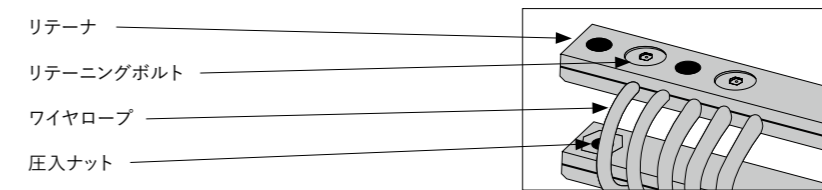
①ヘリカル防振器 FHMシリーズ
 ②ワイヤロープの巻き数
 ③ワイヤロープ径(□□□×0.0254≐ワイヤミリ径)
 ④性能区分
 ⑤取付タイプ(D:キリ穴、A:ネジ)

各部名称

FHシリーズ



FHMシリーズ

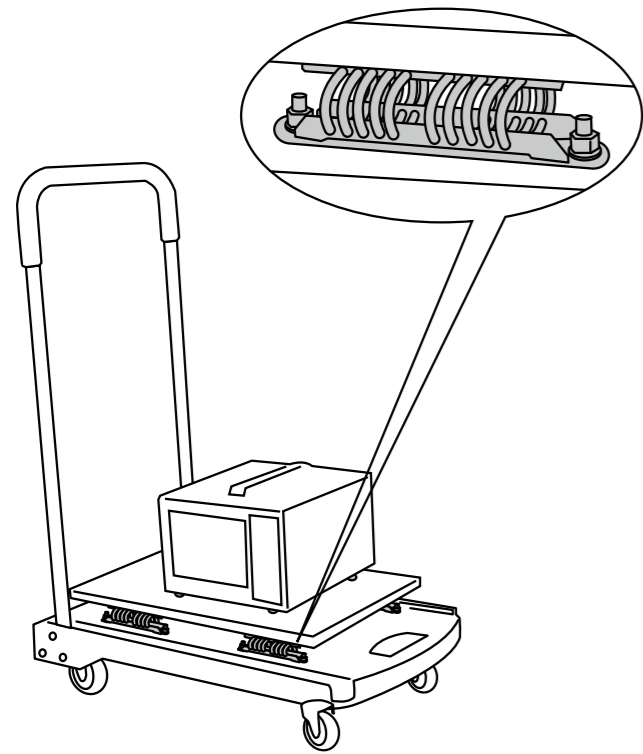


材質

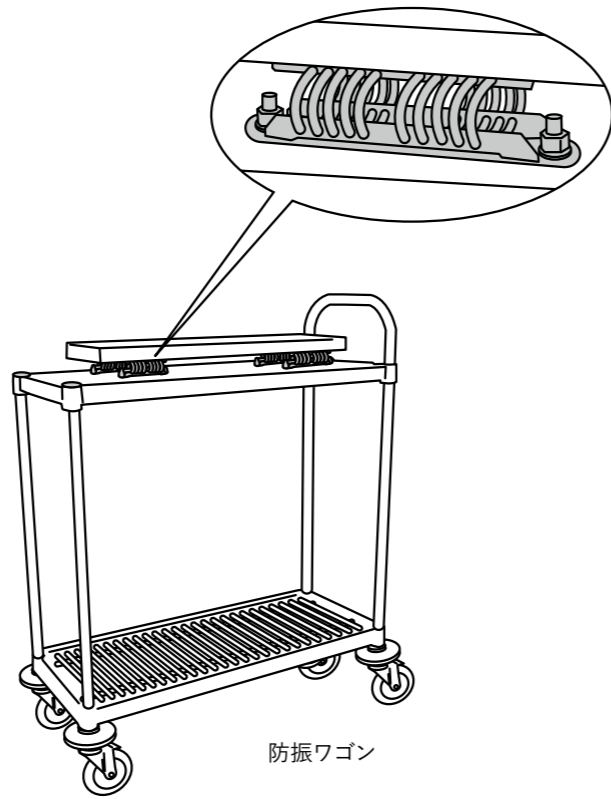
名称	リテーナ	圧入ナット	ワイヤロープ	チューブ	リテーニングボルト
FHシリーズ	ステンレス鋼 (SUS304)	ステンレス鋼 (マルテンサイト系不動態化処理)	ステンレス鋼 (SUS304)	ステンレス鋼 (SUS304)	-
FHMシリーズ	アルミ合金 (A6061-T6イリダイト処理)	ステンレス鋼 (SUS304製ナット埋め込み) ※FHM08875のみ リテーナに直接ねじ加工		-	炭素鋼3価クロムクロメート

注) ステンレス鋼およびアルミ合金を使用しておりますが、防錆を保証するものではありません。

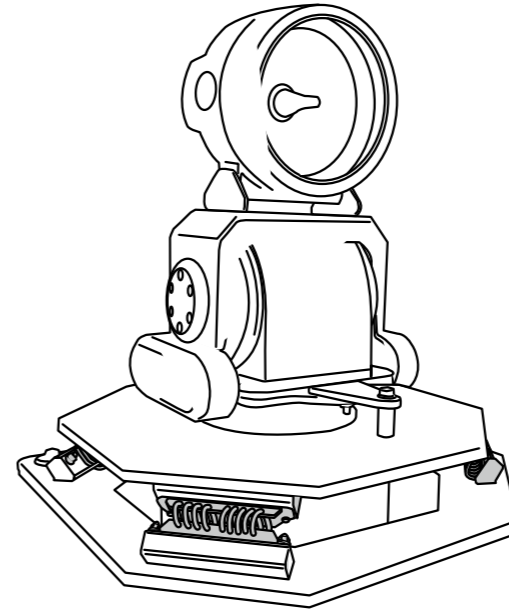
使用例 Applications



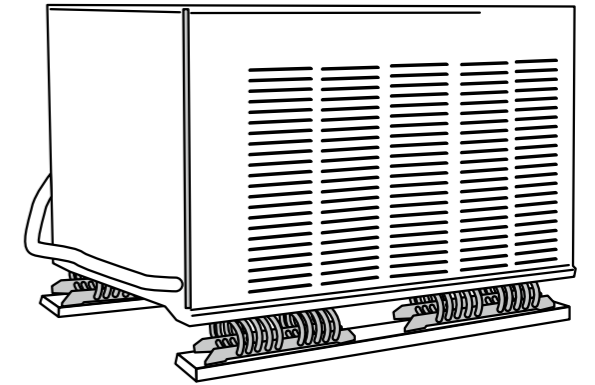
防振台車



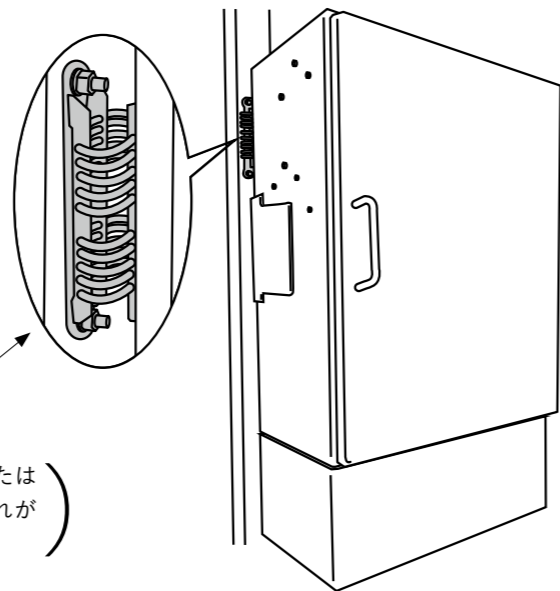
防振ワゴン



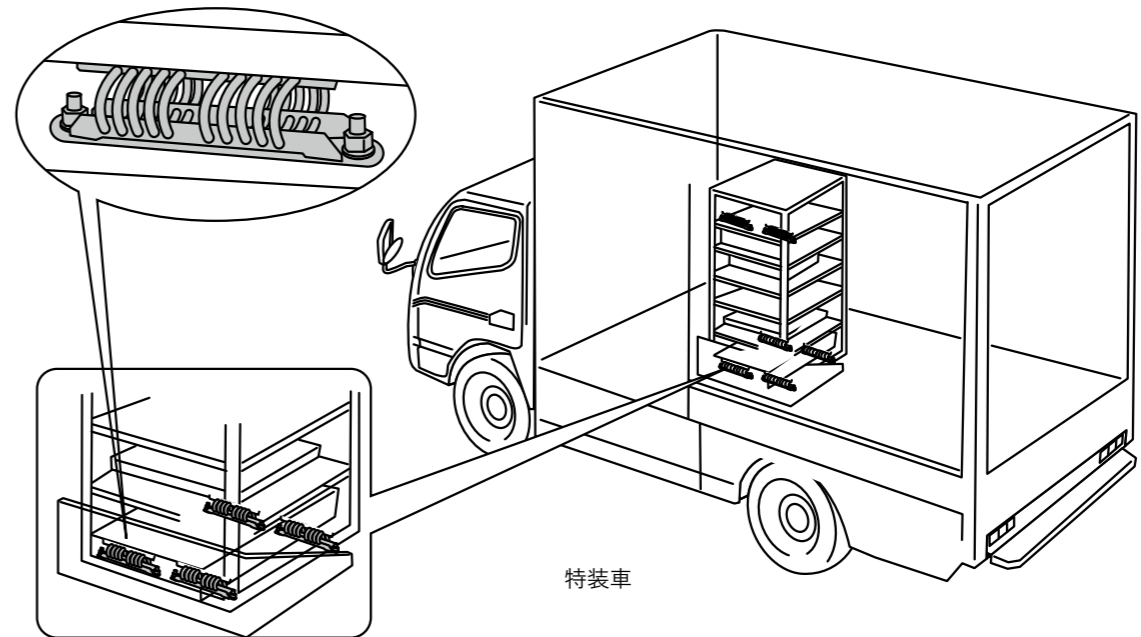
投光機



発電機



船舶制御盤



特装车

スタビライザとしての防振器の使用例

（細長いまたは重心の高い装置の場合、振動または衝撃吸収用防振器と併用する事により、横揺れが小さくなり効果的です。

選定

Selection

共通仕様の確認と計算

M：設置物の質量= kg

n：防振器の数= 個

(振動または衝撃吸収用防振器の数で、横揺れ防止用スタビライザの使用数は含めないでください。なお横揺れ防止用スタビライザの使用例は、前ページをご参照ください)

m：防振器1個あたりの支持質量= $\frac{M}{n} =$ kg

設置物の外形寸法：高さH×幅W×奥行きD= × × mm

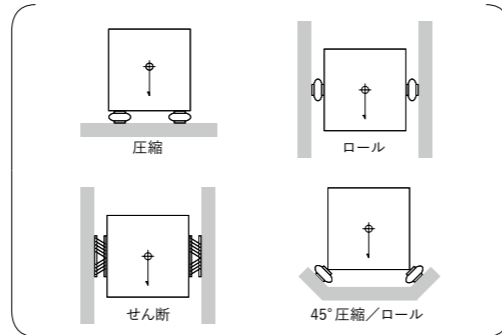
設置物の重心位置：

(重心位置が高いなどで横揺れがある場合には、下記選定した同等の機種か、性能区分の数が1ランク大きい機種をスタビライザとして、ご使用ください)

設置方法の選択：右の図の、いずれかよりお選びください。

使用温度範囲(−50～+190°Cの範囲でご使用できます)： ～ °C

その他の環境条件の場合には、弊社営業部にご相談ください。



振動吸収での選定

f：機械の振動数= Hz

N：モーター、エンジンなどの毎分回転数= rpm

$f = \frac{N}{60} =$ Hz

fn：ヘリカル防振器設置後の固有振動数= $\frac{f}{3} =$ Hz

計算したm、fnの交点が、振動選定グラフ上にある最小の機種を見出します。もし交点がグラフ上になければ交点直下の機種をご選定ください。次に取付部形状を選んで選定が完了致します。

(交点直下の機種を選定するのは、より柔らかなものとして定常運転時の防振効果を高めるためです)

※注意事項：機械を固有振動数で運転すると、振幅が大きくなり危険ですので、固有振動数は速やかに通過させてください。

振動吸収の選定例

1.仕様

M：設置物の質量=180kg、n：防振器の数=4(重心が低く安定性が良いと考え、スタビライザは不要とします)

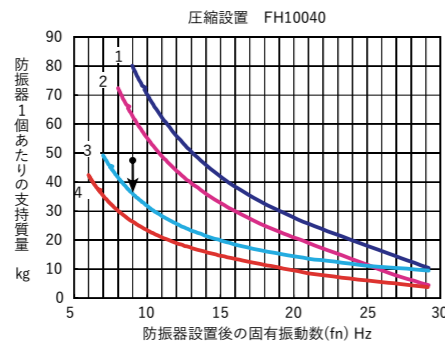
m：防振器1個あたりの支持質量=45kg、設置方法：圧縮、周囲温度：−5～40°C、f：機械の振動数=27Hz

2.選定

m：防振器1個あたりの支持質量=45kg、fn：防振器設置後の固有振動数= $\frac{f}{3} = 9\text{Hz}$

m、fnおよび振動選定グラフより交点直下の機種である、FH10040-3を選定しました。

次に取付部形状をD(取付部キリ穴)としたので型式はFH10040-3-Dとなります。



衝撃吸収での選定

Ga：許容G値= G

V：最大速度= m/s

(1) 自由落下時 $V = \sqrt{19.6 \times h} =$ m/s

h：自由落下高さ= m

(2) ハーフサイン加速度入力時 $V = \frac{19.6 \times G_{\max} \times t}{\pi} =$ m/s

Gmax：最大G値= G

t：ハーフサイン加速度入力の作用時間($\frac{\text{ハーフサイン周期} T}{2}$) = s

X：たわみ= $\frac{1000 \times V^2}{9.8 \times G_a} =$ mm

たわみXは各機種ごとに記載されている最大たわみ以下でご使用ください。

Fmax：防振器1個あたりの衝撃荷重= $N = m \times 9.8 \times G_a (+m \times g)$

※(+m×g)は圧縮方向で使用する場合のみです。

計算したFmax、Xの交点が、衝撃選定グラフ上にある最小の機種を見出します。

もし交点がグラフ上になければ交点直下の機種をご選定ください。次に取付部形状を選んで選定が完了致します。

(交点直下の機種を選定するのは、より柔らかなものとして衝撃荷重を小さくするためです)

衝撃吸収の選定例

1.仕様

M：全質量=60kg、n：防振器の数=4(重心が低く安定性が良いと考え、スタビライザは不要とします)

m：防振器1個あたりの支持質量=15kg、設置方法：圧縮、周囲温度：0～60°C

ハーフサイン入力として、Ga：許容G値=5G、Gmax：最大G値=15G

t：ハーフサイン加速度入力の作用時間=0.01s

2.選定

m：防振器1個あたりの支持質量=15kg

ハーフサイン入力ですから上記の(2)項の式を使用して、最大速度は下記ようになります。

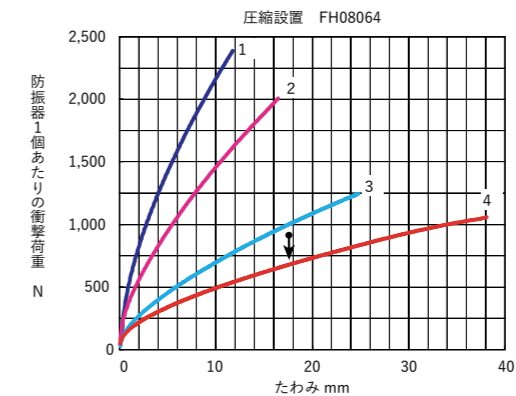
V：最大速度= $\frac{19.6 \times G_{\max} \times t}{\pi} = \frac{19.6 \times 15 \times 0.01}{\pi} = 0.9358\text{m/s}$

X：たわみ= $\frac{1,000 \times V^2}{9.8 \times G_a} = \frac{1,000 \times 0.9358^2}{9.8 \times 5} = 17.87\text{mm}$

Fmax：防振器1個あたりの衝撃荷重= $m \times 9.8 \times G_a + m \times 9.8 = 15 \times 9.8 \times 5 + 15 \times 9.8 = 880\text{N}$

Fmax、Xおよび衝撃選定グラフより交点直下の機種である、FH08064-4を選定しました。

次に取付部形状をA(取付部ネジ)としたので型式はFH08064-4-Aとなります。



ヘリカル防振器 (オールステンレス仕様)

Helical Isolators (Stainless Steel Type)

●製品の仕様は予告なく変更することがあります。

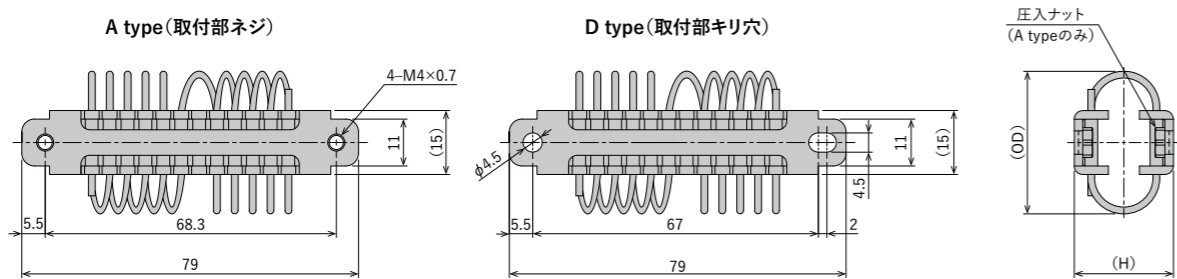
FH シリーズ FH10016



仕様

型式	H mm	OD mm	最大たわみ mm			製品質量 g	定価 (税抜)
			圧縮	せん断及びロール	45° 圧縮/ロール		
FH10016-1-A	23.3	33.5	6.3	10.2	9.5	54	¥7,200
FH10016-1-D						51	¥6,800
FH10016-2-A	27.1	37.4	10.1	15.2	14.3	55	¥7,200
FH10016-2-D						52	¥6,800
FH10016-3-A	29.3	39.8	12.3	17.8	17.4	56	¥7,200
FH10016-3-D						53	¥6,800
FH10016-4-A	34.0	45.4	16.6	22.9	23.5	58	¥7,200
FH10016-4-D						55	¥6,800

寸法



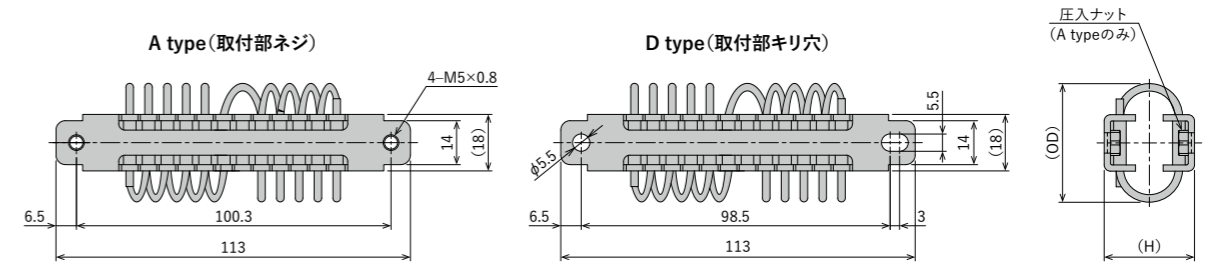
FH シリーズ FH10024



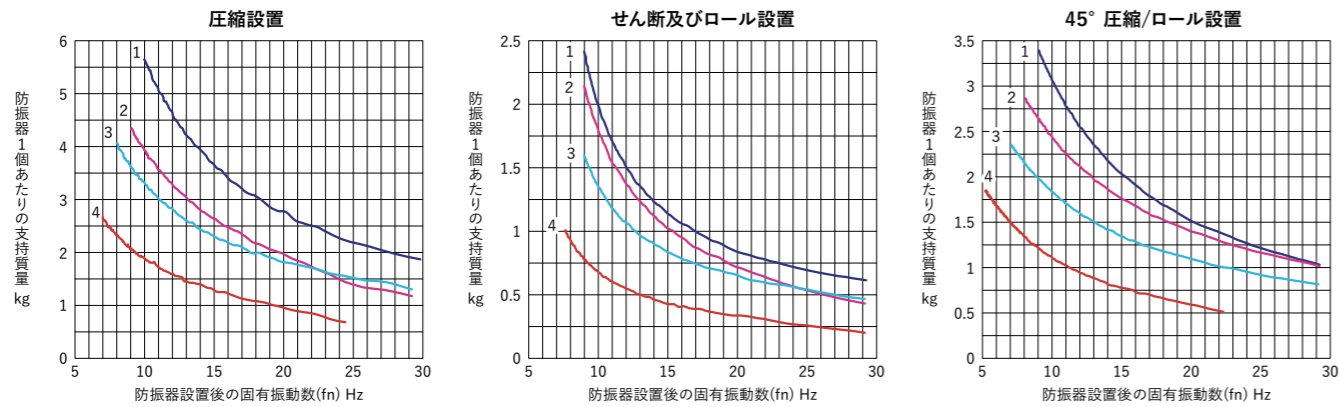
仕様

型式	H mm	OD mm	最大たわみ mm			製品質量 g	定価 (税抜)
			圧縮	せん断及びロール	45° 圧縮/ロール		
FH10024-1-A	28.8	37.8	7.4	10.2	10.5	106	¥8,000
FH10024-1-D						102	¥7,500
FH10024-2-A	30.0	41.5	8.9	12.7	12.6	109	¥8,000
FH10024-2-D						105	¥7,500
FH10024-3-A	35.2	46.1	13.9	15.2	19.7	112	¥8,000
FH10024-3-D						108	¥7,500
FH10024-4-A	39.7	51.7	18.3	20.3	25.9	116	¥8,000
FH10024-4-D						112	¥7,500

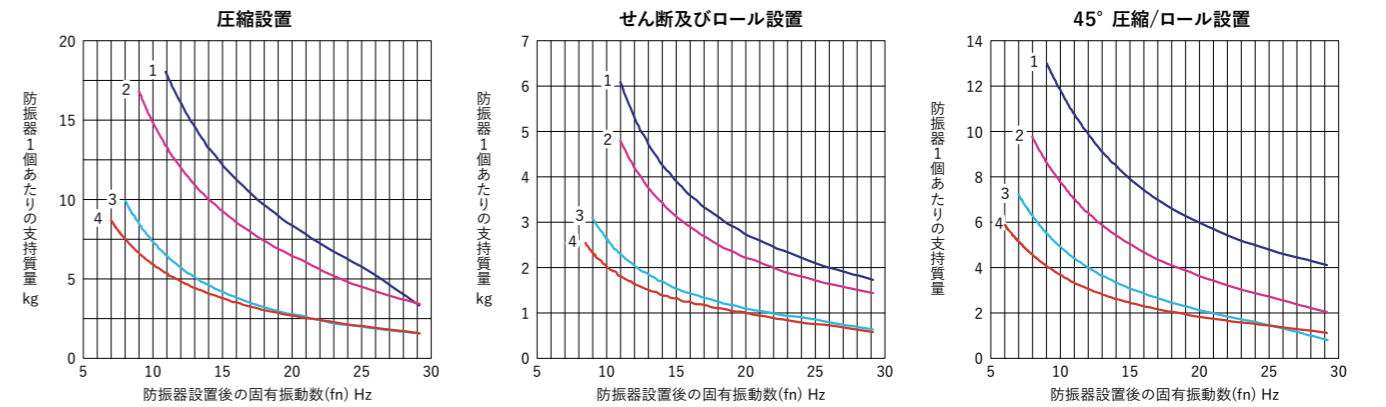
寸法



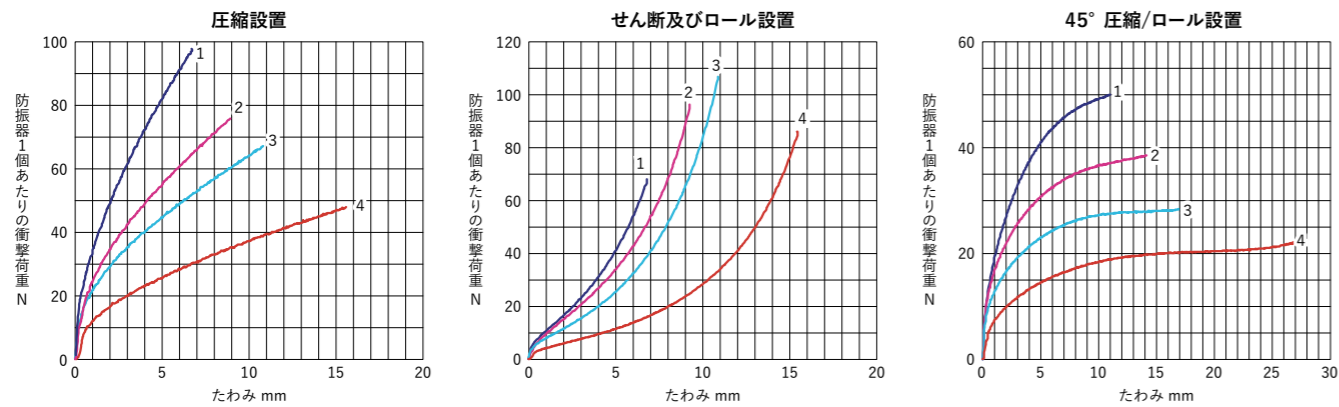
振動選定グラフ



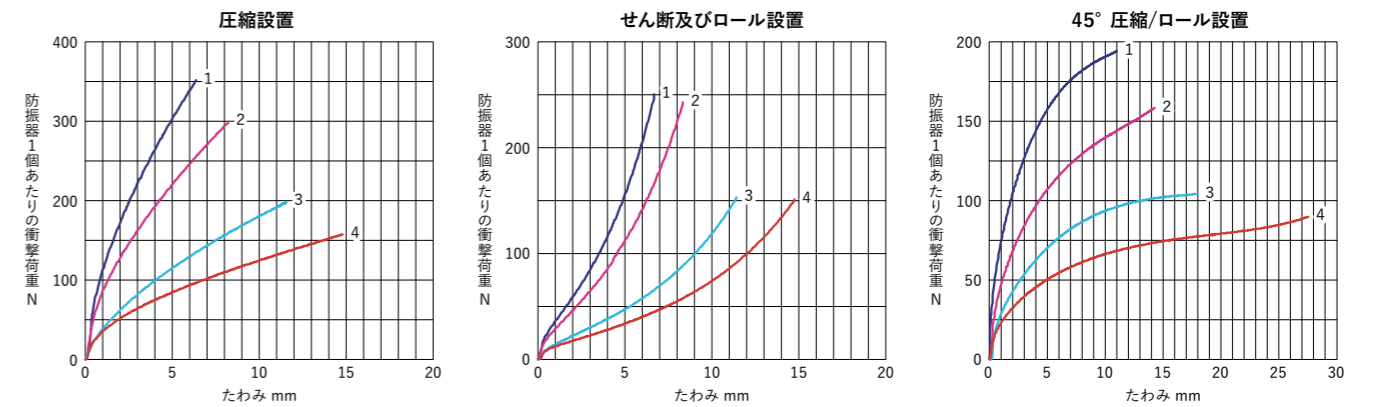
振動選定グラフ



衝撃選定グラフ



衝撃選定グラフ



へリカル防振器 (オールステンレス仕様)

Helical Isolators (Stainless Steel Type)

●製品の仕様は予告なく変更することがあります。

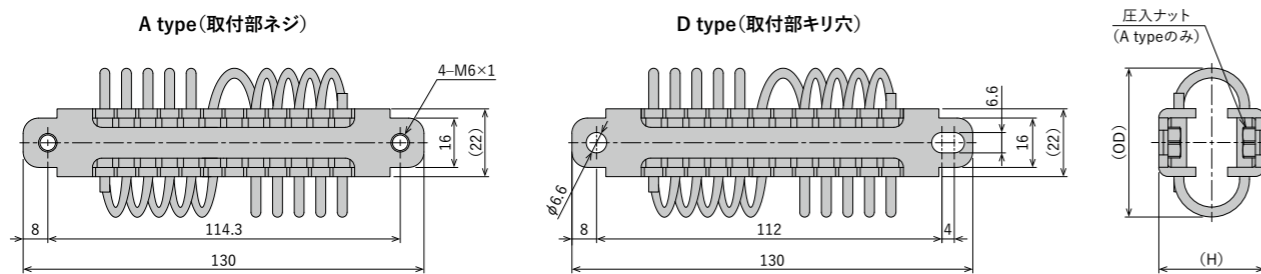
FH シリーズ FH10032



仕様

型式	H mm	OD mm	最大たわみ mm			製品質量 g	定価 (税抜)
			圧縮	せん断及びロール	45° 圧縮/ロール		
FH10032-1-A	34.3	48.3	9.6	12.7	13.6	201	¥8,500
FH10032-1-D							¥8,000
FH10032-2-A	35.9	51.8	10.7	15.2	15.1	208	¥8,500
FH10032-2-D							¥8,000
FH10032-3-A	40.8	56.3	15.8	20.3	22.3	211	¥8,500
FH10032-3-D							¥8,000

寸法



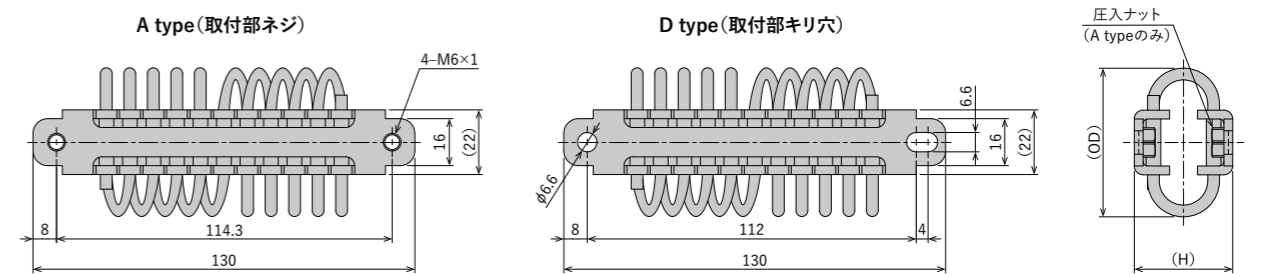
FH シリーズ FH10040



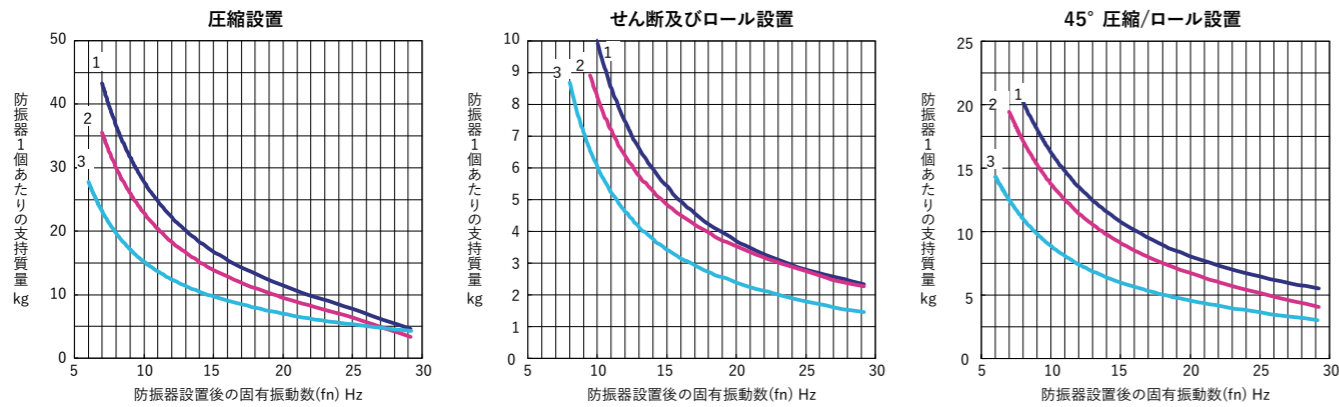
仕様

型式	H mm	OD mm	最大たわみ mm			製品質量 g	定価 (税抜)
			圧縮	せん断及びロール	45° 圧縮/ロール		
FH10040-1-A	33.5	50.6	8.2	12.7	11.6	231	¥9,000
FH10040-1-D							¥8,500
FH10040-2-A	35.6	52.2	10.4	15.2	14.7	240	¥9,000
FH10040-2-D							¥8,500
FH10040-3-A	40.9	58.4	15.4	20.3	21.8	243	¥9,000
FH10040-3-D							¥8,500
FH10040-4-A	45.7	64.6	20.2	27.9	28.6	257	¥9,000
FH10040-4-D							¥8,500

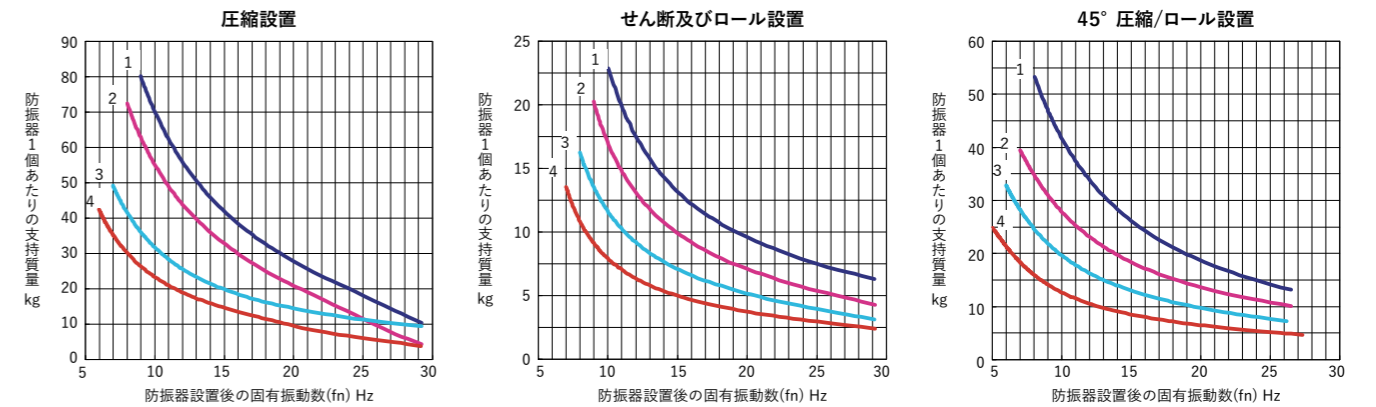
寸法



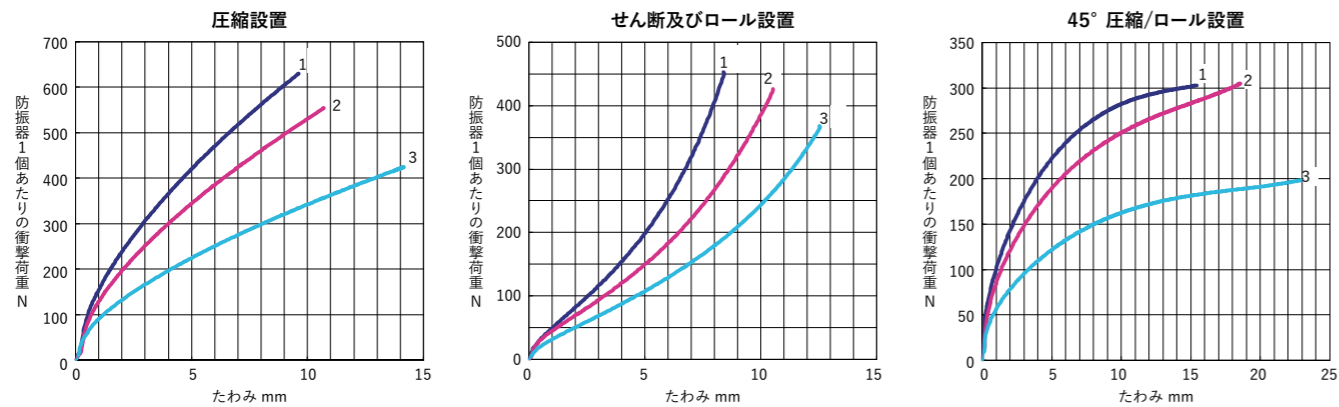
振動選定グラフ



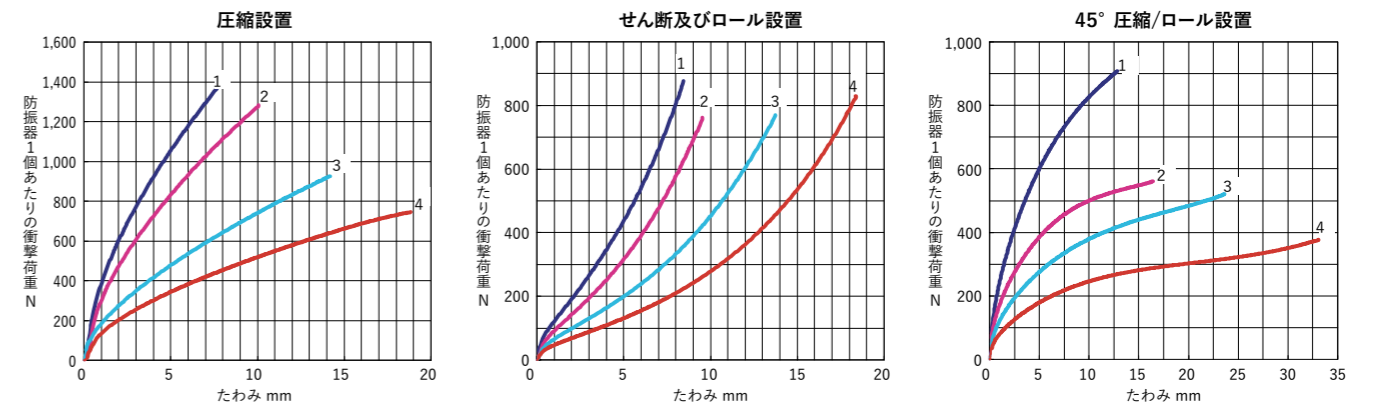
振動選定グラフ



衝撃選定グラフ



衝撃選定グラフ



へリカル防振器 (オールステンレス仕様)

Helical Isolators (Stainless Steel Type)

●製品の仕様は予告なく変更することがあります。

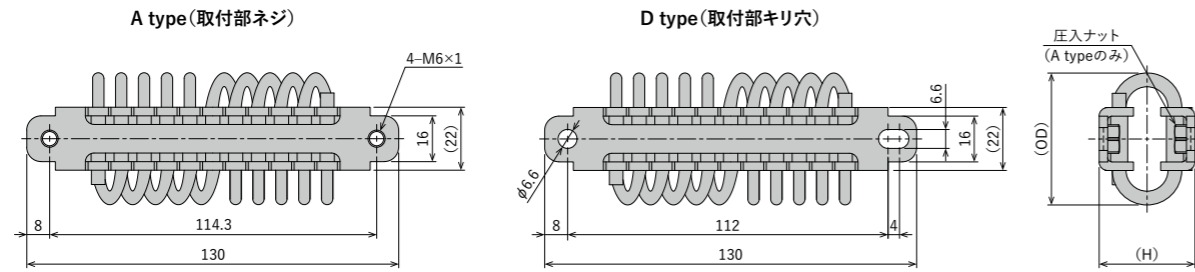
FH シリーズ FH10048



仕様

型式	H mm	OD mm	最大たわみ mm			製品質量 g	定価 (税抜)
			圧縮	せん断及びロール	45° 圧縮/ロール		
FH10048-1-A	33.5	46.1	6.2	10.2	8.8	264	¥9,500
FH10048-1-D						256	¥9,000
FH10048-2-A	37.8	51.4	10.9	12.7	15.4	288	¥9,500
FH10048-2-D						280	¥9,000
FH10048-3-A	42.0	57.4	15.0	12.7	21.2	294	¥9,500
FH10048-3-D						286	¥9,000

寸法



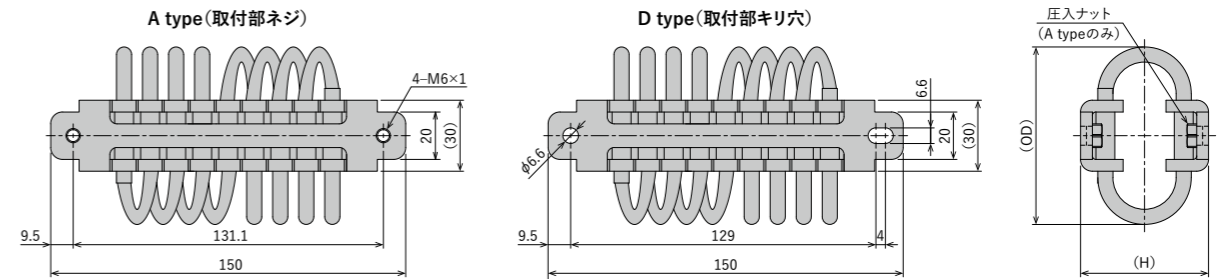
FH シリーズ FH08064



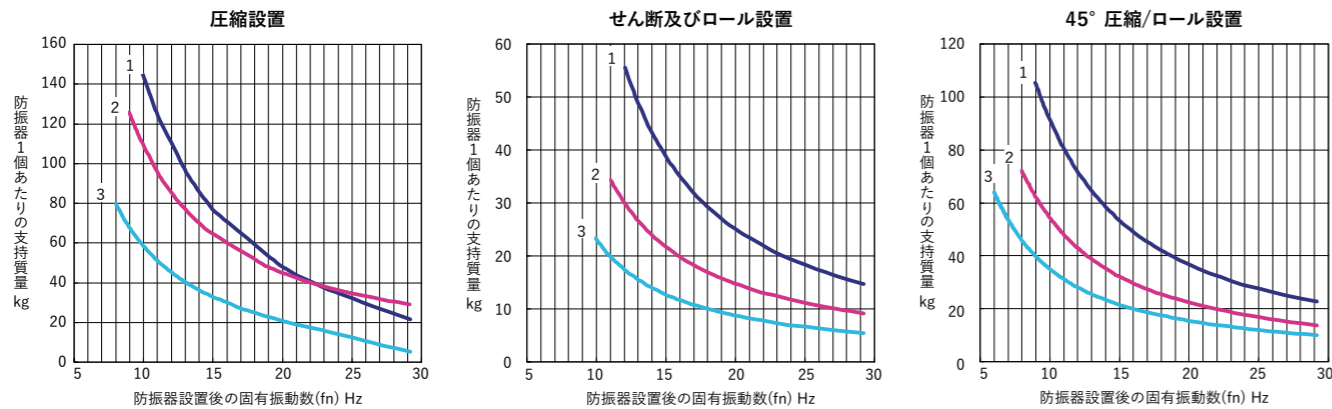
仕様

型式	H mm	OD mm	最大たわみ mm			製品質量 g	定価 (税抜)
			圧縮	せん断及びロール	45° 圧縮/ロール		
FH08064-1-A	54.1	75.0	16.4	20.3	23.2	574	¥14,000
FH08064-1-D						566	¥13,000
FH08064-2-A	60.8	82.0	22.9	25.4	32.4	603	¥14,000
FH08064-2-D						595	¥13,000
FH08064-3-A	70.8	98.0	32.4	40.6	45.8	687	¥14,000
FH08064-3-D						679	¥13,000
FH08064-4-A	79.7	112.6	42.9	48.3	60.7	706	¥14,000
FH08064-4-D						698	¥13,000

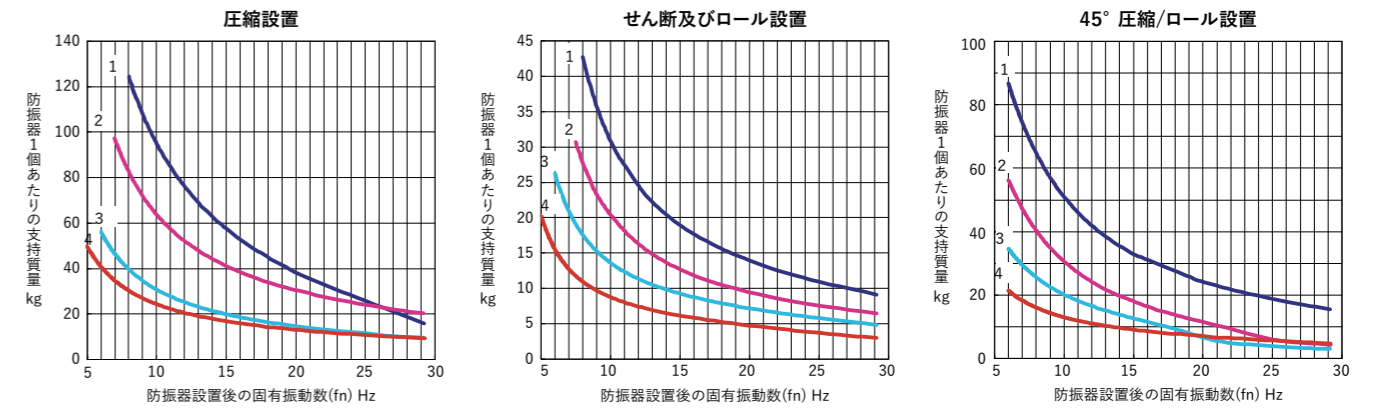
寸法



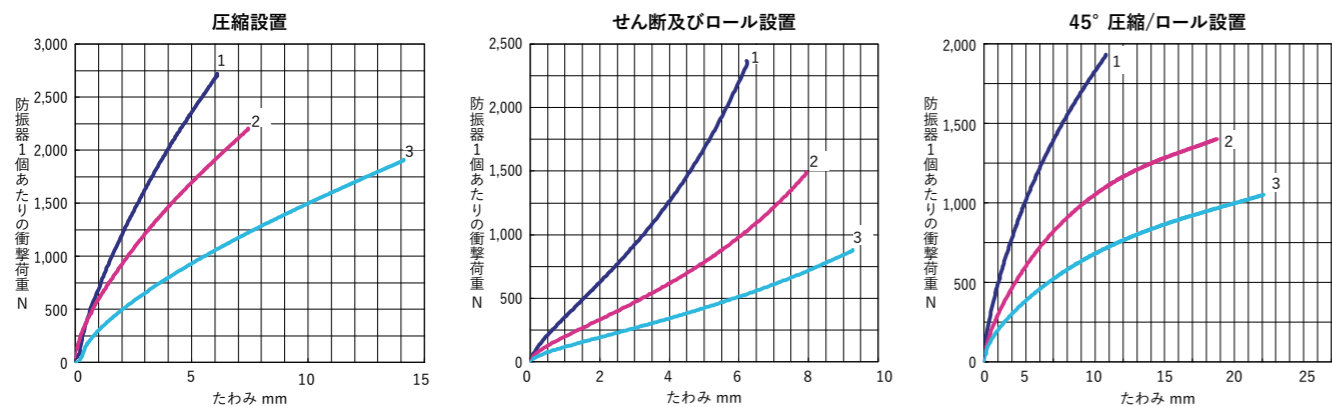
振動選定グラフ



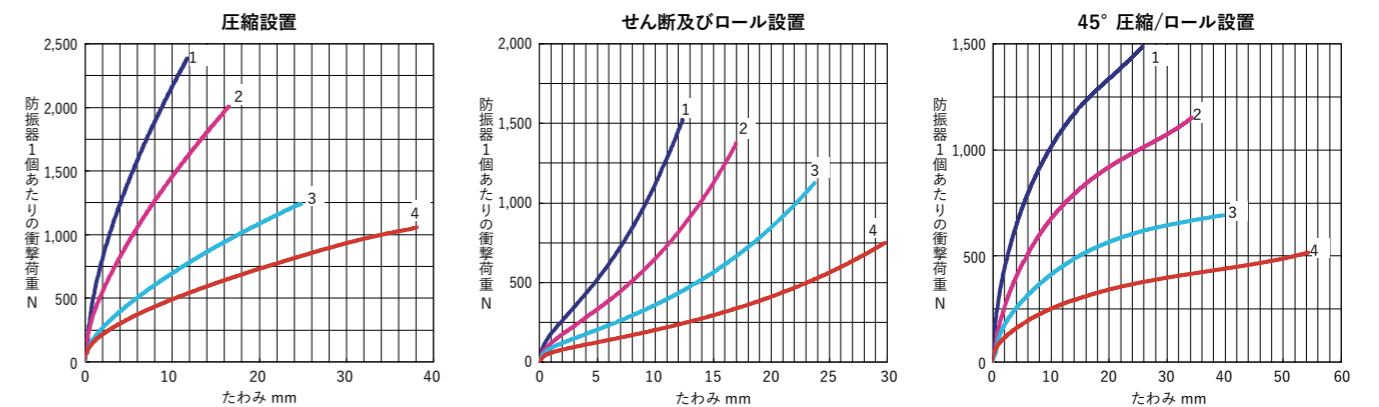
振動選定グラフ



衝撃選定グラフ



衝撃選定グラフ



へリカル防振器

Helical Isolators



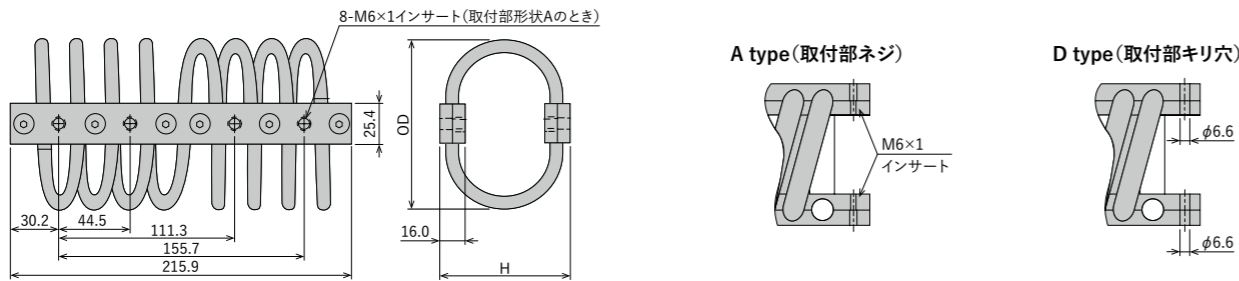
●製品の仕様は予告なく変更することがあります。

FHM シリーズ FHM08375

仕様

型式	H mm	OD mm	最大たわみ mm			製品質量 g	定価 (税抜)
			圧縮	せん断及びロール	45°圧縮/ロール		
FHM08375-1-A FHM08375-1-D	71.1	84.1	25.4	25.4	38.1	1,043	価格及び納期についてはお問い合わせください
FHM08375-3-A FHM08375-3-D	76.2	104.9	33.0	38.1	58.4	1,179	
FHM08375-7-A FHM08375-7-D	108.0	139.7	55.9	55.9	114.3	1,406	

寸法

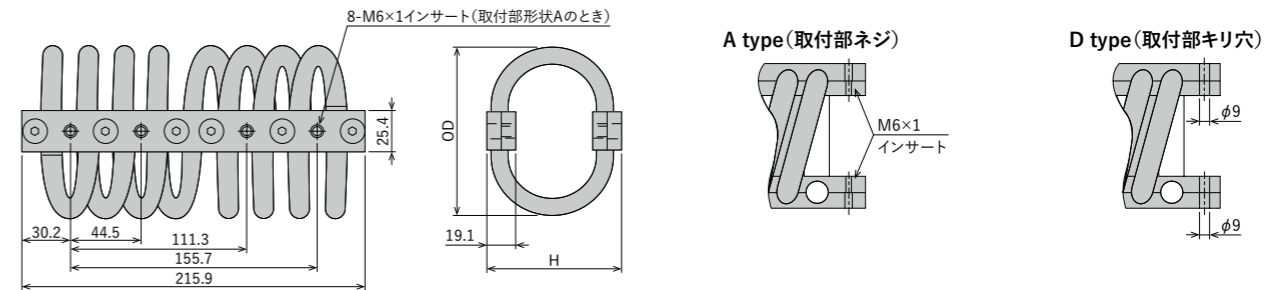


FHM シリーズ FHM08500

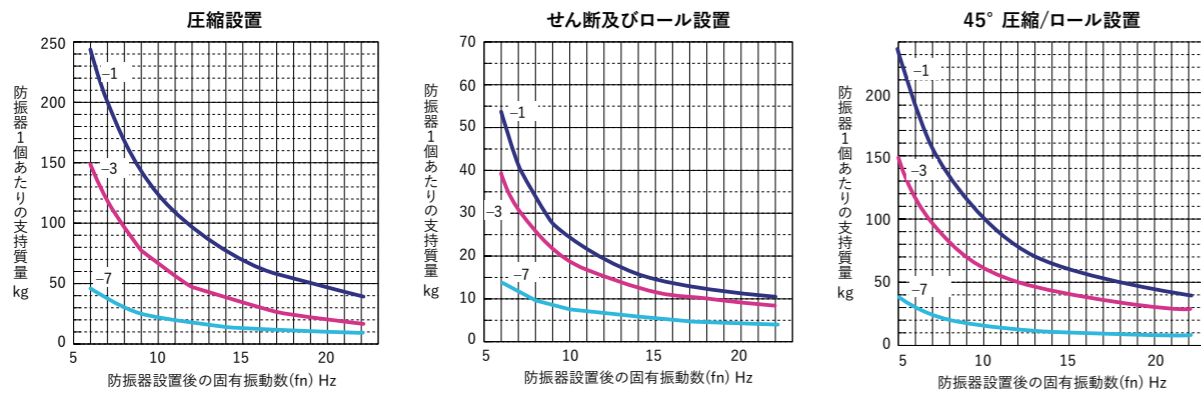
仕様

型式	H mm	OD mm	最大たわみ mm			製品質量 g	定価 (税抜)
			圧縮	せん断及びロール	45°圧縮/ロール		
FHM08500-2-A FHM08500-2-D	88.9	104.9	40.6	33.0	68.6	1,769	価格及び納期についてはお問い合わせください
FHM08500-3-A FHM08500-3-D	95.3	120.7	43.2	38.1	81.3	1,950	
FHM08500-5-A FHM08500-5-D	124.5	143.5	71.1	58.4	101.6	2,358	

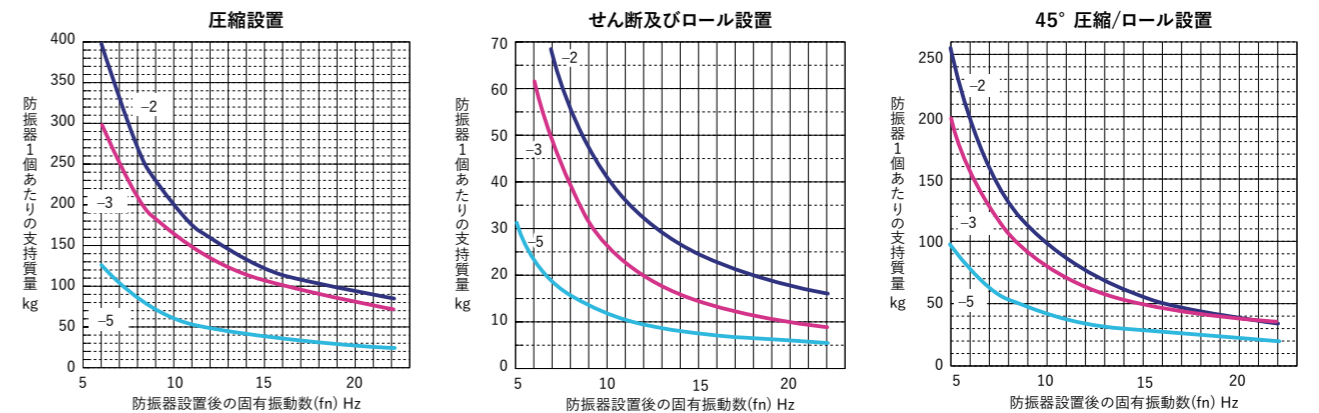
寸法



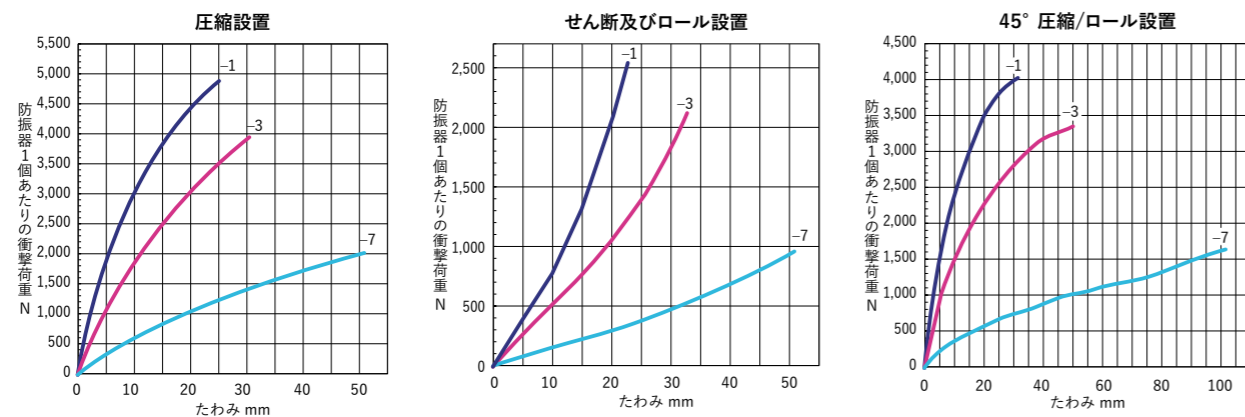
振動選定グラフ



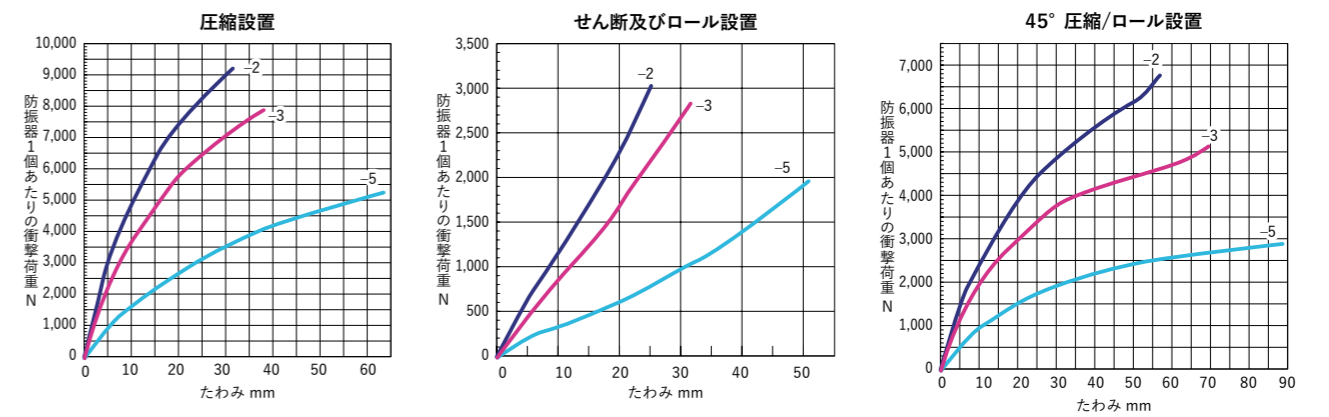
振動選定グラフ



衝撃選定グラフ



衝撃選定グラフ



へリカル防振器

Helical Isolators



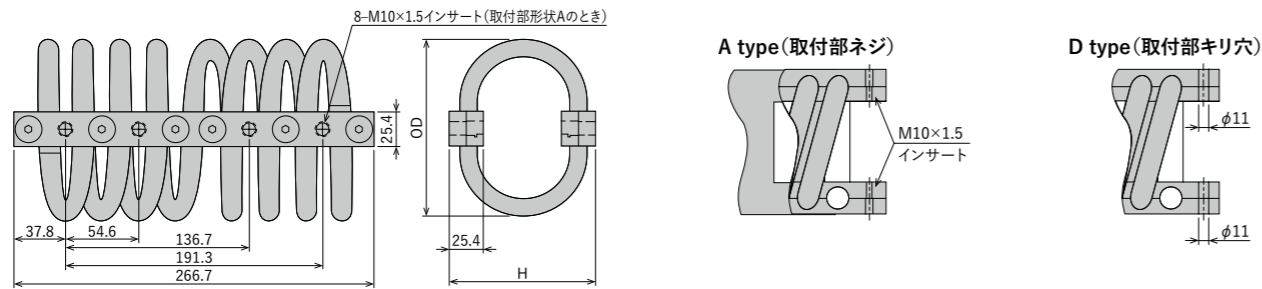
●製品の仕様は予告なく変更することがあります。

FHM シリーズ FHM08625

仕様

型式	H mm	OD mm	最大たわみ mm			製品質量 g	定価 (税抜)
			圧縮	せん断及びロール	45°圧縮/ロール		
FHM08625-1-A FHM08625-1-D	88.9	101.6	30.5	30.5	45.7	2,875	価格及び納期についてはお問い合わせください
FHM08625-3-A FHM08625-3-D	109.2	134.6	45.7	45.7	71.1	3,592	
FHM08625-5-A FHM08625-5-D	127.0	165.1	63.5	63.5	91.4	4,236	

寸法

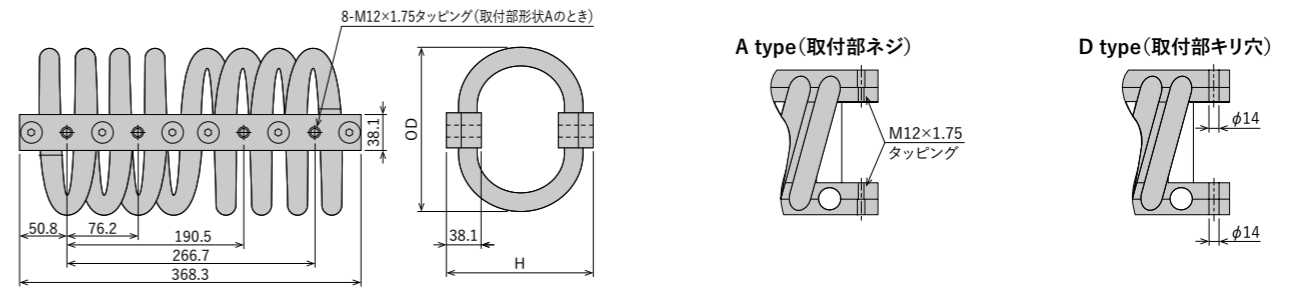


FHM シリーズ FHM08875

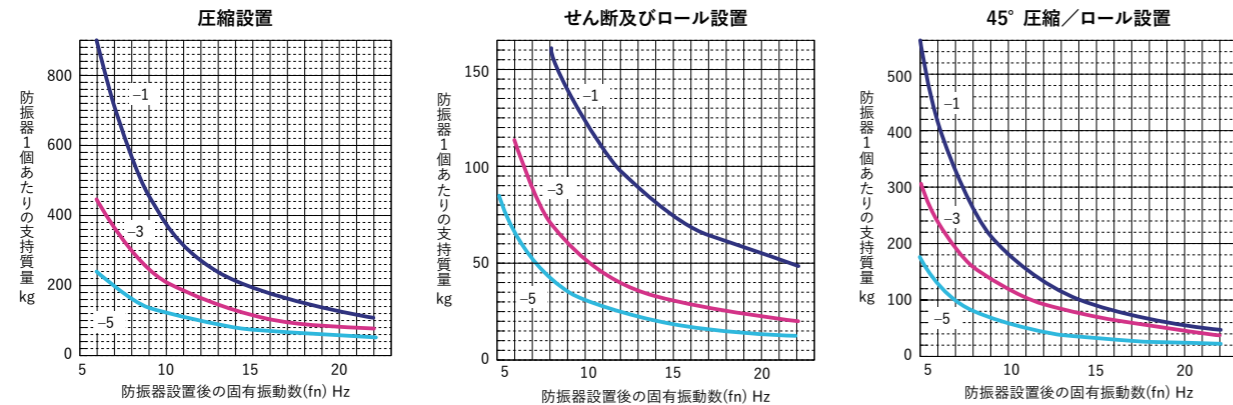
仕様

型式	H mm	OD mm	最大たわみ mm			製品質量 g	定価 (税抜)
			圧縮	せん断及びロール	45°圧縮/ロール		
FHM08875-1-A FHM08875-1-D	133.4	139.7	50.8	53.3	63.5	8,164	価格及び納期についてはお問い合わせください
FHM08875-3-A FHM08875-3-D	158.8	177.8	76.2	73.7	96.5	9,525	
FHM08875-4-A FHM08875-4-D	190.5	209.6	91.4	83.8	119.4	10,886	

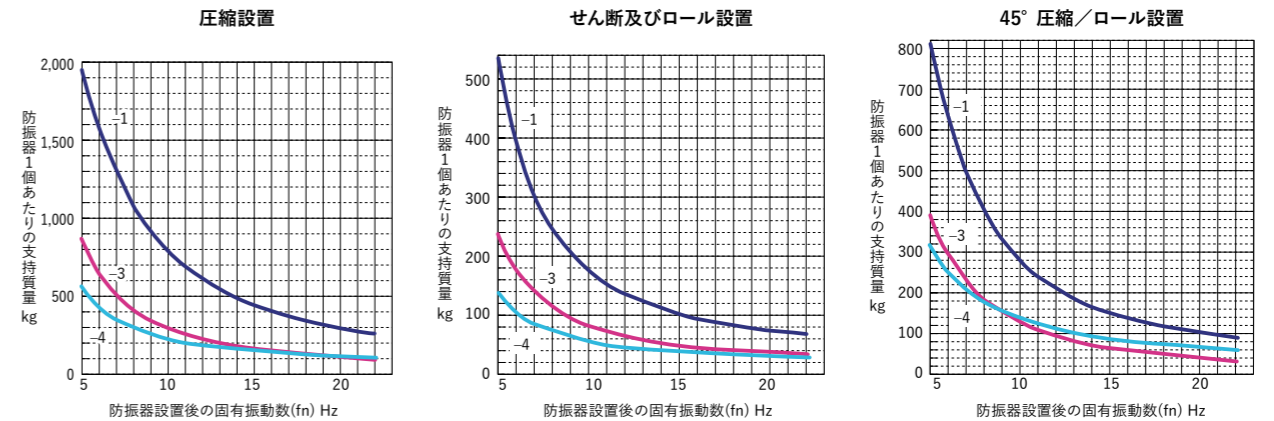
寸法



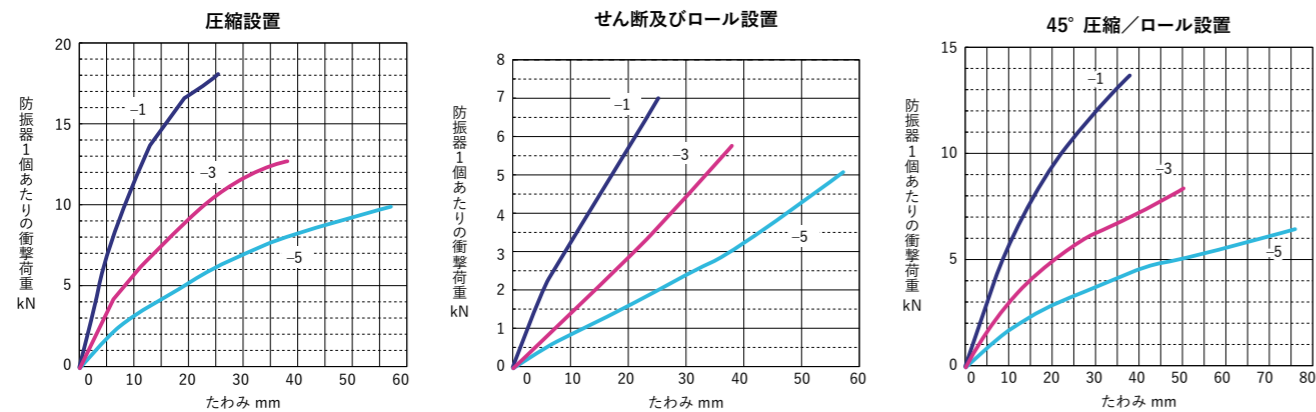
振動選定グラフ



振動選定グラフ



衝撃選定グラフ



衝撃選定グラフ

