

Shock Absorber



1
ショックアブソーバ

ショックアブソーバの原理

Principles of Shock Absorbers

1 ショックアブソーバ

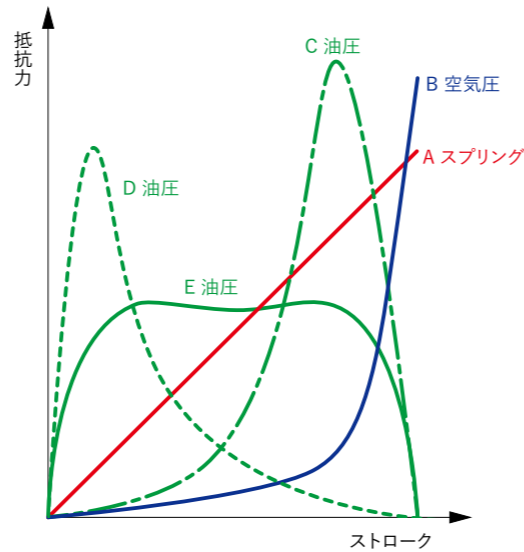
ショックアブソーバとは

自動組み立て機械、各種搬送機械、工作機械、etc...産業機械においては、生産性の向上を目指した結果、機械の可動部が高速化され、その結果発生する衝撃、振動、騒音等が機械の性能に影響を与えたり、作業環境を悪化させたりしています。

ショックアブソーバとは、そのような問題を解決してくれる非常に手軽な油圧式緩衝器です。

同じような機能を持つ部品として、ゴムやスプリングあるいは空気圧等を利用したものがあります。

ゴム	ゴムの弾性変形により衝撃エネルギーを受け止め、そのエネルギーがゴムに蓄積されます。結果的には蓄積されたエネルギーが反発力となって作用するため、バウンドを発生する可能性が高く効率のよい衝撃吸収はできません。一方、コスト的には、非常に安価で取り付けも容易です。
スプリング (A)	ゴム同様に弾性変形により衝撃を受け止め、弾性エネルギーとして蓄えます。推進力が無くなると蓄えられたエネルギーが反発力として作用するため、ゴム同様にバウンド現象が起こりやすくなります。
空気圧 (B)	空気の圧縮によりゴムやバネと同様に衝撃を受け止め、圧縮された空気が、オリフィスを通じて大気へ放出されるためエネルギーの蓄積は行われません。しかし、急激な圧縮とオリフィスを通じての大気への放出がうまくバランスしないと、スプリング同様バウンド現象が発生します。
油圧 (C, D, E)	オイルの速度二乗抵抗、及び粘性抵抗により衝撃を吸収し熱エネルギーに変換して大気へ放出するため非常に効率のよい衝撃吸収が可能です。比較的小型で大きな衝撃吸収ができ、設計により衝撃吸収特性を変化させることも可能です。



緩衝材による特性比較

エネルギー吸収の原理

下図のように、ピストンロッドに物体が衝突すると、その動きはピストンにより圧力室内のオイルに伝えられます。

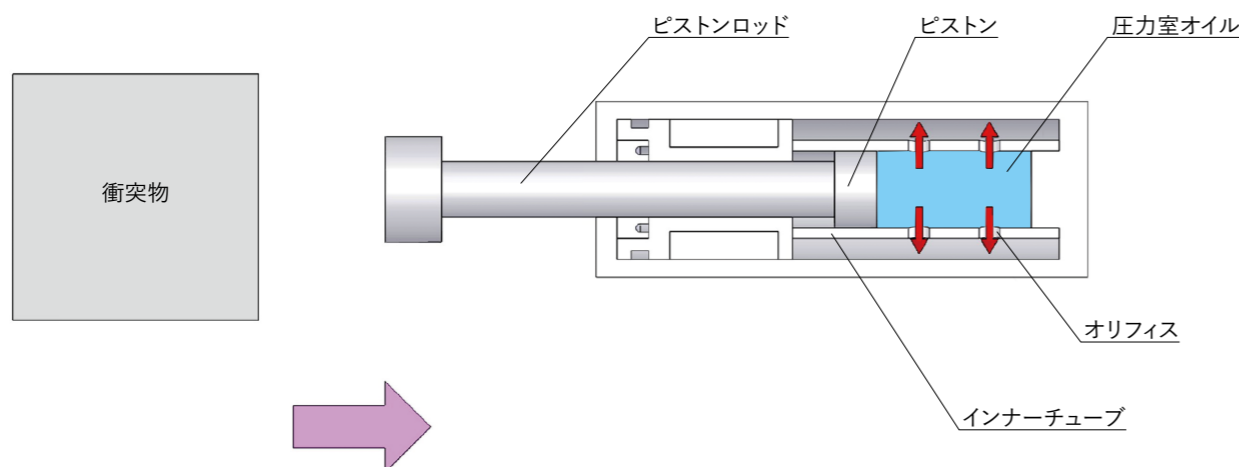
その結果、圧力室内のオイルはインナーチューブに設けられたオリフィスから流出し、その際に圧力室内に圧力が発生します。

この油圧にピストンの受圧面積をかけた値が抵抗力として、衝突する物体に作用します。

この抵抗力を利用して衝突してくる物体にブレーキをかけ、速度を減速させるのが**ショックアブソーバ**です。

圧力室内に発生する油圧は、オリフィスの大きさ、オイルの粘度等が一定であれば、衝突する速度の二乗に比例して大きくなります。

これを**速度二乗抵抗**と呼びます。



ショックアブソーバの構造別吸収特性

Structural Absorption Characteristics

1 ショックアブソーバ

ショックアブソーバはオリフィス面積の変化の仕方により2つに大別され、さらに吸収特性別に4つに分かれます。

下の表にてそれぞれの吸収特性について説明します。

一定オリフィス	単孔オリフィス式	<p>単孔オリフィスタイプにはピストンとシリンダチューブの隙間を利用したダッシュポット構造とピストンにオリフィスを設けた単一チューブ構造、2重チューブタイプの単孔オリフィス構造(調整式)があります。シリンダチューブ内をピストンが移動する際にインナーチューブ内に発生する圧力に対し、ピストン面積をかけた値が抵抗力となります。全ストロークに渡り、オリフィス面積は一定となり、衝突直後に抵抗力が高くなり、ストロークが進み速度が小さくなるに従って抵抗力も小さくなります。</p>
	多孔オリフィス式	<p>アウターチューブとインナーチューブの二重構造となっており、単孔式同様にインナーチューブ内をピストンがストロークします。その際にインナーチューブ内に発生する圧力にピストン面積をかけた値が抵抗力となります。衝突時のオリフィス面積は単孔式に比べ大きく、ストロークするにつれて徐々に小さくなるため、全体的に抵抗力を低く抑えることができ、ストローク中の抵抗力は理論的には一定となります。オリフィスの設計により抵抗力特性を衝突条件に合わせることが可能です。</p>
ストローク依存オリフィス	多孔変則オリフィス式	<p>構造的には多孔オリフィス式と同じですが、オリフィス設計を変えることにより、一定減衰力ではなく、目的に応じた抵抗力特性が得られます。多孔変則オリフィス式はストロークの前半で運動エネルギーの吸収を行い、後半では速度コントロールを行えるように設計されているため、エアシリンダ推力に対して理想的なエネルギー吸収を実現できます。</p>
	テーパオリフィス式	<p>単一チューブ方式であり、チューブ内壁に設けられたテーパオリフィスがストロークするに従って変化します。多孔式同様にストローク初期は大きなオリフィス面積を有し、ストロークするに従ってオリフィス面積が小さくなるため、抵抗力を低く抑える事が可能です。また、多孔式と比較するとオリフィス面積の変化は連続的に行えるので抵抗力変化の少ないエネルギー吸収が行えます。</p>

ショックアブソーバの等価質量について

Equivalent Mass of Shock Absorbers

ショックアブソーバの選定においては、

- ①吸収エネルギーだけを意識して選定する(=等価質量の確認がおろそかになっている)
- ②「等価質量=衝突物の質量」と誤解している

といったケースがしばしば見受けられます。

こういった誤解を元に選定を行った結果、最適な抗力を持つショックアブソーバを選定できず、満足な効果が得られていないケースも少なくありません。

では、こういった条件を確認すれば、最適なショックアブソーバを選定することができるのか。そもそも、「等価質量」とはいったいなにを指した言葉なのか。

こういった疑問について、下記にて解説致します。

「等価質量」とは、「条件を質量に置き換えた数値」

簡潔に述べるならば、「等価質量」とは、「推力、衝突物質量、速度等の選定要素を質量に換算した数値」です。

ショックアブソーバの選定を行うに当たっては、さまざまな要素を選定計算に組み込む必要があります。

この要素が正確に計算へと反映されるほど、ショックアブソーバの果たす効果は大きくなります(耐久性向上、静止時間の最小化、等)。

そこで、「等価質量」という数値に各要素を落とし込む事で、より正確な型式選定を行うことができるようになるのです。豊富なラインナップを活用するには、その中から条件に最適な製品を選ぶことが欠かせません。

そこで重要になってくるのが、この「等価質量」という数値なのです。

どのように最適なショックアブソーバを選定するか

ここで、ショックアブソーバの原理を再確認してみましょう。

$$F = P \times A \quad (\text{※F:抗力, P:ショックアブソーバの発生内圧, A:ピストン受圧面積})$$

これがショックアブソーバ選定における、ごく簡略化した公式です。

上の式より、適切な抗力Fを求めようとすれば、適切な圧力Pを発生させることが必要になるということが分かります。

では、圧力Pを決定する要因とはなんでしょう？

その重要なひとつに、**オリフィス**(ショックアブソーバの内部で、衝突時にオイルが通過する穴)の面積が挙げられます。オリフィス面積と、等価質量、発生内圧の関係は、下記の通りです。

オリフィス面積	等価質量Me	発生内圧P	
大	小	小	
小	大	大	

また、衝突速度とオリフィス面積の関係は、下記の通りです。

- ①高速 × 面積小 → 内圧が上がりすぎて衝撃が発生してしまう
- ②高速 × 面積大 → 正しい衝撃吸収が行える
- ③低速 × 面積小 → 正しい衝撃吸収が行える
- ④低速 × 面積大 → 内圧が上がらず、適切な抵抗が発生しない

つまり、高速で衝突する物体に対しては大きなオリフィス面積で、低速で衝突する物体に対しては小さなオリフィス面積で受けるというのが、ショックアブソーバの基本となります。

(ちなみに調整式ショックアブソーバは、オリフィス面積を調整することができますので、衝突速度に応じた抗力を出すように現場での微調整ができるようになっています)

「最大等価質量」と「最大吸収エネルギー」の違い

ショックアブソーバのスペックにおいては、「最大吸収エネルギー」と「最大等価質量」とが併記されています。

両者の区別は、下記の通りです。

- 「最大吸収エネルギー」 = ショックアブソーバが破壊されないための必要条件
- 「最大等価質量」 = 衝撃吸収のための速度コントロールをうまく行うための必要条件

衝突時に発生するエネルギーが「最大吸収エネルギー」を超過していた場合、衝撃吸収自体を行うことができませんので、ショックアブソーバは破壊されます。

そのため、選定計算においてはまず「最大吸収エネルギー内に収まっているか否か」を確認し、ショックアブソーバが破壊に至らないことを確認することになります。

衝突時に加わる等価質量が「最大等価質量」を超過した場合、衝撃吸収は行えたとしても、見た目上ショックアブソーバの効果が感じられません。衝突速度をうまく減速することができず、生産の効率化を図ることができなくなります。

そのため、選定計算において、最大吸収エネルギー内に収まっていることを確認できた後に、「最大等価質量内に収まっているか否か」を確認し、ショックアブソーバが満足な効果を果たせるか否かを検討します。

「最大吸収エネルギー」の確認 → 「最大等価質量」の確認

正しいショックアブソーバを選定するためには、この順序を踏むことが重要となります。

ショックアブソーバの構造1

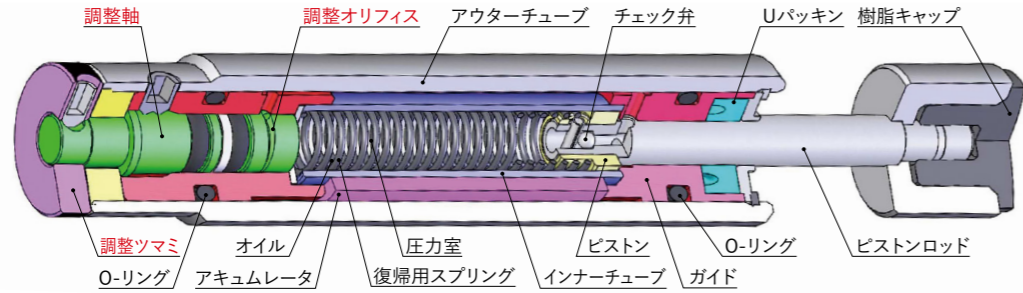
Internal Structure of Shock Absorber

1 ショックアブソーバ

1 ショックアブソーバ

A 調整式

調整式ショックアブソーバ



特長

- 吸収特性の調整が可能
- オリフィス面積を微調整できる

本体底部の調整ツマミ(調整軸)を回転させ、圧力室から流出するオイルの流量を調整することにより吸収特性を調整します。多孔式の場合は、最終オリフィスのみの調整となり、調整範囲は大きくありません。単孔式の場合は、調整範囲が広がります。オリフィス面積はアナログ的に変化しますので吸収特性の微調整が可能です。

調整方法

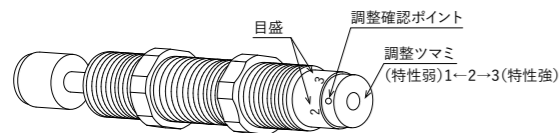
型式により、調整ツマミ(Aタイプ)と調整軸(B,Cタイプ)に分かれます。

調整ツマミは手で調整可能ですが、調整軸の場合はマイナスドライバーをご使用ください。

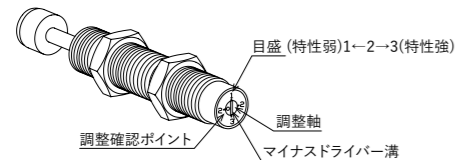
初めに調整確認ポイントを「基準点」にセットし、強く感じるようであれば数字の小さい方へ、弱く感じるようであれば数字の大きい方へ回転させてください。調整はアナログ式ですので、目盛の中間位置でも使用可能です。

ロックネジのある型式の場合、調整完了後に六角レンチを使用してロックネジを締めてください。

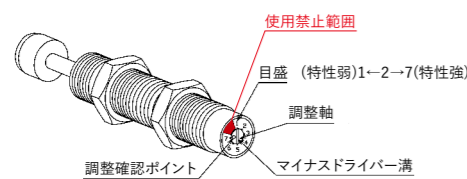
Aタイプ(目盛1~3、調整ツマミ 基準点:1~2の中間)



Bタイプ(目盛1~3、調整軸 基準点:1~2の中間)



Cタイプ(目盛1~7、調整軸 基準点:2)

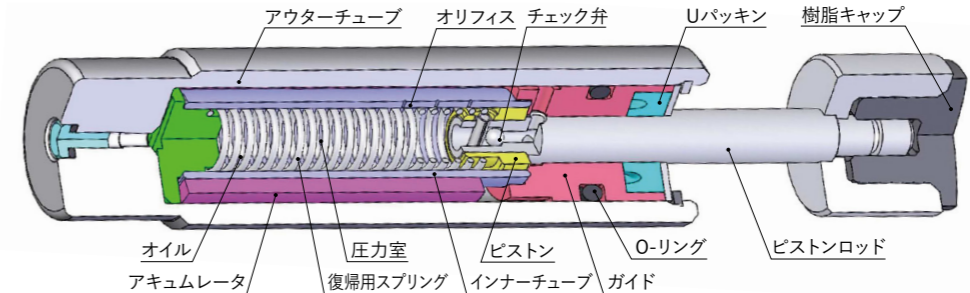


※使用禁止範囲には調整確認ポイントを合わせないでください。

掲載ページ	シリーズ名	調整方法	ロックネジ有無
P75	FA-0806シリーズ	A	無
P80	FA-1008VB/FWM-1008VBD/FA-1008VD	A	
P84	FA-1210MB/FWM-1210MBD/FA-1210MD	B	
P88	FL-1214シリーズ	A	
P90	FS-1406	B	
P92	FA-1410RB/FWM-1410RBD/FA-1410RD	A	
P96	FL-1417シリーズ	A	
P100	FS-1606	B	
P102	FA-1612Xシリーズ	C	
P103	FA-1612XB/FWM-1612XBD/FA-1612XD	A	
P106	FL-1620	A	
P108	FS-2006	B	
P110	FA-2016Eシリーズ	C	
P111	FA-2016EB/FWM-2016EBD/FA-2016ED	A	
P118	FS-2506	B	
P120	FA-2530G/SLシリーズ	C	
P120	FA-2530GB/FWM-2530GBD/FA-2530GD	有	
P124	FA-2540LB/FWM-2540LBD/FA-2540LD		B
P130	FS-2706		B
P132	FA-2725FB/FWM-2725FBD/FA-2725FD/FA-2725SL		A
P136	FA-3035TD/FWM-3035TBD/FA-3035SL		A
P144	FA-3650UD/FWM-3650UBD		C
P148	FA-4225シリーズ		C
P150	FA-4250シリーズ		C
P152	FA-4275シリーズ		B
P156	FA-4250YD/FWM-4250YBD		B
P158	FA-6450シリーズ	C	
P160	FA-64100シリーズ	C	
P162	FA-64150シリーズ	A	
P178	FA-2016EA	A	
P178	FA-2725FA	A	

K 固定式

固定式ショックアブソーバ



特長

- 全長寸法が調整式より短い
- 2本以上の並列使用が可能

調整機構がないので、全長寸法は調整式より短くなります。

オリフィス設計を特注対応することにより、最適な吸収特性を得ることが可能です。

また、特性のばらつきが少ないため2本以上の並列使用も可能です。

基本的に固定式FKシリーズには速度対応として高速用、中速用、低速用の3種類があります。

並列使用について

固定式ショックアブソーバは2本以上の並列使用が可能です。

並列使用をご検討の際は、原則として固定式をお選びください。

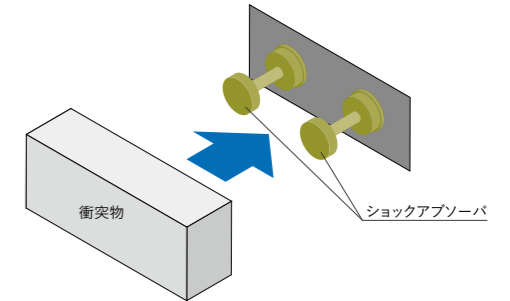
調整式では、均一に調整ができない場合がございますので、

基本的には並列使用は推奨致しません。

但し、下記条件を満たしている場合は弊社営業部までご相談ください。

- ① 衝突するワークがガイドされており、偏荷重がかかる恐れがないこと。
- ② 一本当たりの衝突エネルギー(※)が、使用するショックアブソーバの吸収容量を十分に下回っていること。
※受け本数をN、必要な吸収エネルギー容量をEとした場合、E/N

〈並列仕様の例〉



注意事項

固定式ショックアブソーバには、調整機構はありません。

本体底部のネジは注油口ですので回さないでください。

ショックアブソーバの構造2

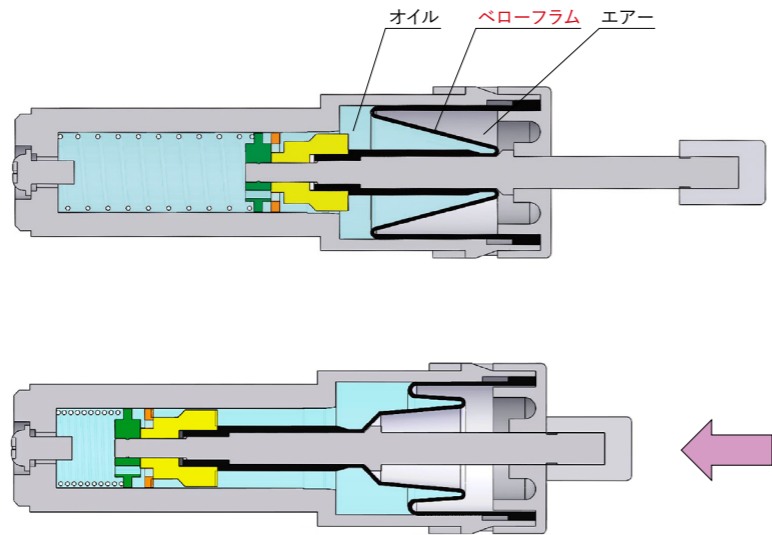
Internal Structure of Shock Absorber

1 ショックアブソーバ

1 ショックアブソーバ

ベローベローフラムシール方式

ベローフラムシール



特長

- 外部へのオイル漏れなし(ベローフラムが破損しない限り)
- 復帰バネ力が小さく、ワークを押さない

概要

従来のUパッキン方式とは異なり、下図のようなベローフラム(薄いゴム膜)によるシールを採用しています。ピストンロッドとパッキンによる摺動抵抗が無いため、ピストンロッドを復帰させるバネ力を小さくできます。また、ベローフラムの変形を利用してアキュムレータを兼用しています。基本的にはベローフラムが破損しない限り、外部へのオイル漏れは一切ありません。

ショックアブソーバのキャップ固定方法及び材質について

キャップ取付図	対象機種
	FA-1212Cシリーズ FA-1212Lシリーズ FA-1010Dシリーズ FA-1215Bシリーズ FK-0404シリーズ FK-0604シリーズ
	FA-0805シリーズ FA-0806シリーズ FA-1005シリーズ FA-1008VB/FWM-1008VBD/FA-1008VD FK-1008シリーズ FL-1417シリーズ FK-1417シリーズ FSB-1205 FSB-1407

キャップ取付図	対象機種
	FA-1210MB/FWM-1210MBD/FA-1210MD FK-1210シリーズ FA-1210KBシリーズ FL-1214シリーズ FA-1410RB/FWM-1410RBD/FA-1410RD FK-1412シリーズ FA-1612Xシリーズ FA-1612XB/FWM-1612XBD/FA-1612XD FK-1612シリーズ FL-1620 FA-2016Eシリーズ FA-2016EB/FWM-2016EBD/FA-2016ED FK-2016シリーズ FA-2530G/SLシリーズ FA-2530GB/FWM-2530GBD/FA-2530GD FK-2530シリーズ FA-2725FB/FWM-2725FBD/FA-2725FD/FA-2725SL FK-2725シリーズ FWシリーズ FA-2016EA FA-2725FA FSB-1609
	FK-2022シリーズ FK-2050シリーズ FA-2540LB/FWM-2540LBD/FA-2540LD FK-2540シリーズ FK-2550シリーズ FA-3035TD/FWM-3035TBD/FA-3035SL FK-3035シリーズ FA-3650UD/FWM-3650UBD
	FA-4250YD/FWM-4250YBD
	FA-3625シリーズ FA-3650シリーズ FK-3650シリーズ FA-4225シリーズ FK-4225シリーズ FA-4250シリーズ FK-4250シリーズ FA-4275シリーズ FK-4275シリーズ FA-6450シリーズ FK-6450シリーズ FA-64100シリーズ FK-64100シリーズ FA-64150シリーズ FK-64150シリーズ FK-64200シリーズ FK-80200 FK-80300 FK-80400 FEDシリーズ

注意事項

- ショックアブソーバのキャップは、一部のウレタンキャップを除きロッド先端に固定されています。そのため後で取り外しをすることはできません。無理に分解・改造を行った場合、弊社では一切の保証はできません。
- キャップ無しの型式に、後からキャップを取り付けることはできません。また一部のウレタンキャップを除き、キャップの単品購入はできません。

特殊環境仕様ショックアブソーバについて

Shock Absorber (Special Specifications)

1 ショックアブソーバ

防塵 ダストシール仕様 Dust Seal Specifications

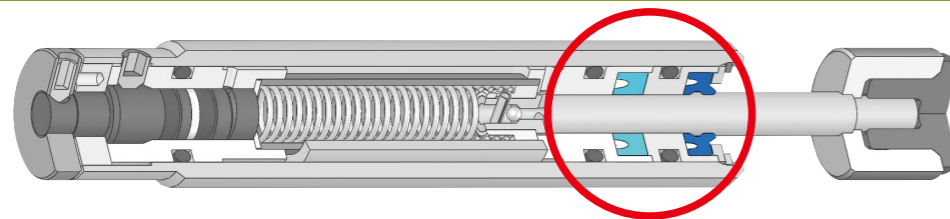
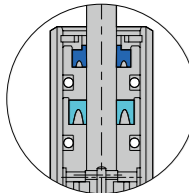
P170参照

特長

粉塵が飛散する環境で使用可能

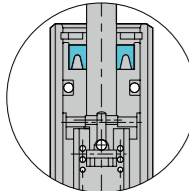
構造

ダストシール仕様



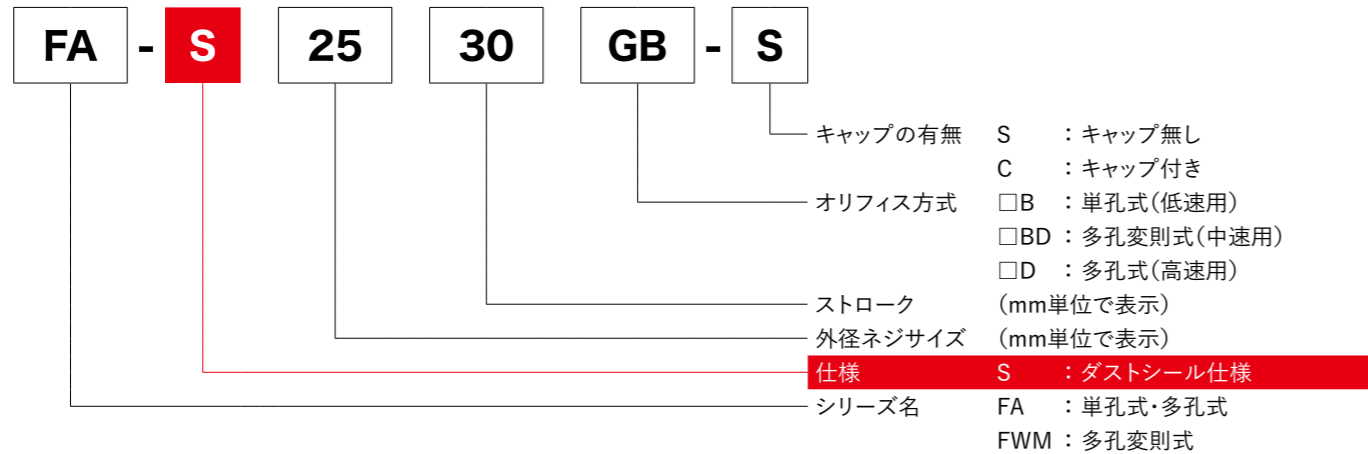
通常のアブソーバの場合、付着した粉塵がストロークする際に内部へと侵入してしまいます。それによってシールを傷め、オイル漏れ等の不具合へつながります。

標準品



ダストシール仕様の場合、ダストリップ付Uパッキンを使用している為、付着した粉塵が内部に侵入しない構造になっています。

型式記号の表示方法



使用上の注意

- * 防滴構造ではありませんので、オイルが飛散する環境でのご使用は避けてください。
- * オプションパーツをご使用になる場合は、弊社営業までご相談ください。
- * 標準品FA シリーズ(調整式)と寸法は同じですが、FA-S2016/FWM-S2016 シリーズのみ、全長が長くなっています。

耐油 耐クーラント仕様 Anti Coolant Specifications

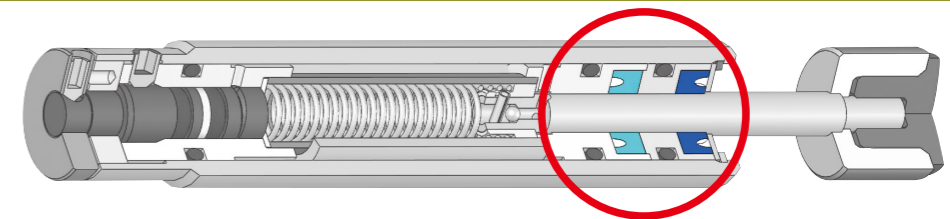
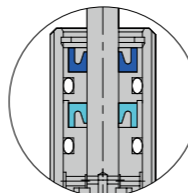
P172参照

特長

液体が飛散する環境で使用可能(水溶性・不水溶性双方の切削油に対応)

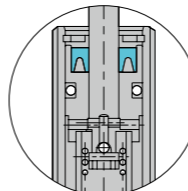
構造

耐クーラント仕様



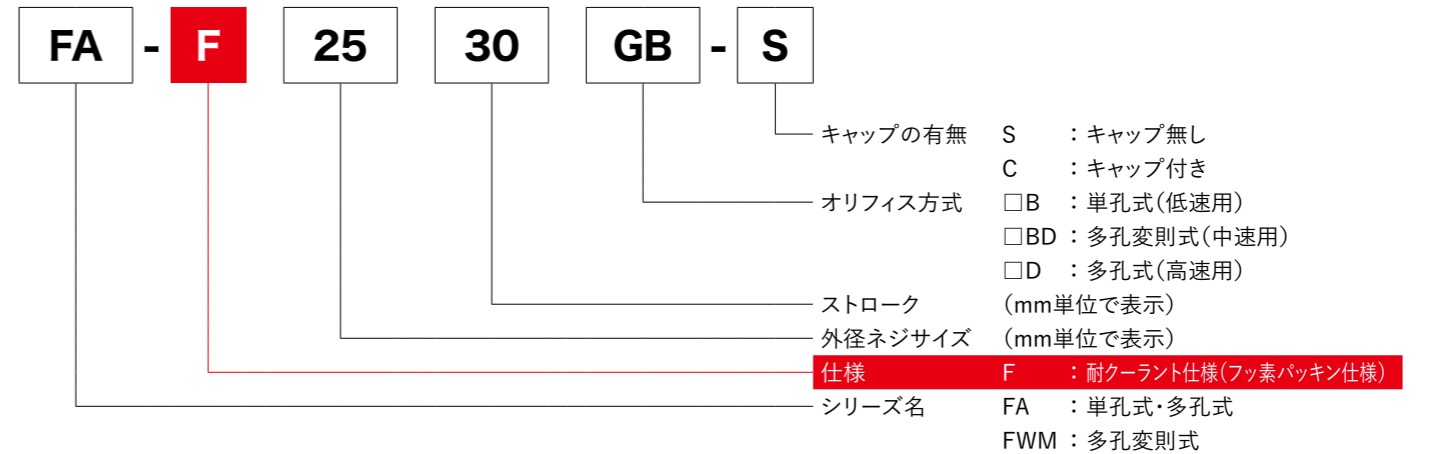
通常のアブソーバの場合、付着した液体がストロークする際に内部へと浸入してしまいます。本来であれば内部のアクムレータが圧縮されることで、押し込まれたピストンロッド分の体積を吸収する仕組みになっていますが、外部から液体が浸入してしまうことによって、アクムレータが常に圧縮された状態になってしまいます。すると、ピストンロッドの体積吸収が行えず、ピストンロッドが押し込めなくなってしまうといった不具合に繋がります。

標準品



耐クーラント仕様の場合、内部Uパッキンを二重にしている為、付着した液体が内部に浸入しない構造になっています。

型式記号の表示方法



使用上の注意

- * 本製品は、お客様のご使用になる液体や量により、十分な耐久効果が得られない場合がございます。あらかじめ適性の確認の為、テスト等を実施されることを推奨致します。
- * 使用中に、ピストンロッドがストロークエンドまで押し込めない状態になった際は、寿命に達している為、使用を中止し製品を交換してください。そのまま使用を続けると、製品及び機械の破損に繋がります。
- * 本製品はパッキン構成が特殊である為、ピストンロッドに液体のかからない環境下で使用された場合、早期に内部オイルが流出する恐れがあります。
- * オプションパーツをご使用になる際は、弊社営業までご相談ください。

1 ショックアブソーバ

●製品の仕様は予告なく変更することがあります。

非常停止用ストッパーについて

Emergency Stopper

1 ショックアブソーバ

1 ショックアブソーバ

製品特長

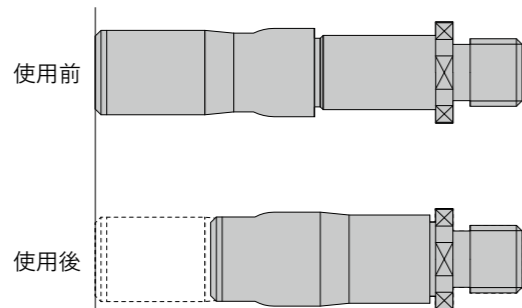
- 優れた吸収特性
- コンパクトで大きな吸収能力
- 外部ストッパー無しで使用可
- メンテナンスフリー
- 使用温度による特性の変化が少ない
- 衝撃吸収後に履歴が残る
- 二本以上の並列使用が可能

製品概要

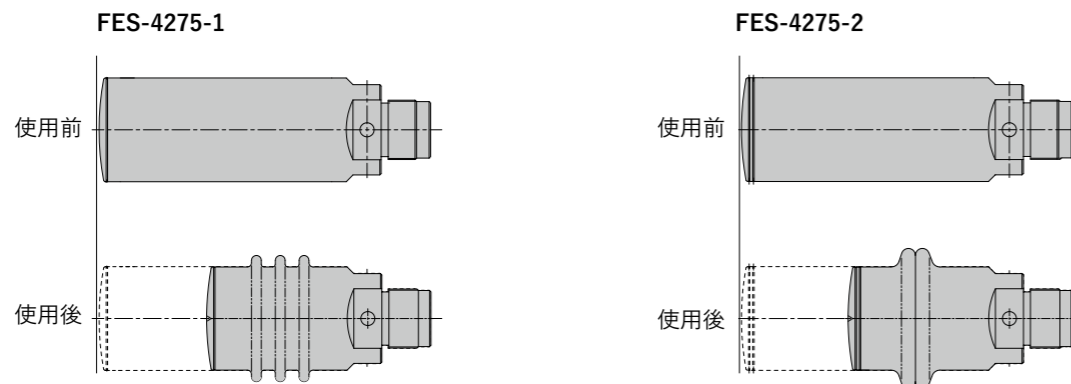
リニアモーター、サーボモーターなどを利用した装置の暴走時における非常停止用として開発された1回限りの非常用ストッパー。金属の塑性変形を利用してエネルギーを吸収します。一般的な油圧式ショックアブソーバと異なりオイル漏れの心配が無く、同等の吸収能力を持った油圧式ショックアブソーバと比較しコンパクトに設計されています。また、ゴムストッパーのようなバウンド現象もなく良好な吸収特性で装置にダメージを与えません。

種別

チューブ圧入タイプ (M6~M30) P180参照



一体成形タイプ (M42) P182参照



●製品の仕様は予告なく変更することがあります。

選定方法

- 選定計算公式より、ご使用になるアプリケーションの運動エネルギー (E_1) を計算し、算出したエネルギー値よりも大きい最大吸収エネルギーを持った機種を仮で選定してください。
※使用予定本数 (n 本) により最大吸収エネルギーも n 倍してください。
- 仮選定した機種のストローク (St) をストローク計算式と型式別係数表を基に算出し、選定計算公式より推力エネルギー (E_2) を計算してください。
- 以上より求められた総エネルギー (E) とストローク (St) が、仮選定した機種の仕様を満たしていることを確認してください。
仕様を満たせない場合は、より大きい最大吸収エネルギーを持った機種にて再度計算してください。

〈選定計算公式〉

① 推進力有り (水平) の場合

$$E_1 = \frac{1}{2} MV^2 \quad E_2 = F \times St$$

$$St = \frac{1}{2} MV^2 \times \frac{1}{(\text{最大抗力値} \times n \text{数} \times \text{係数}) - F}$$

$$E = E_1 + E_2$$

② 推進力無し (水平) の場合

$$E_1 = \frac{1}{2} MV^2$$

$$E = E_1$$

なお、 $E_2 = F \times St$ の計算式が不要になりますが、どのくらいストロークするのかが知りたい場合は以下の式で求めることができます。

$$St = \frac{1}{2} MV^2 \times \frac{1}{\text{最大抗力値} \times n \text{数} \times \text{係数}}$$

③ 自由落下の場合

$$E_1 = M \cdot g \cdot H \quad E_2 = M \cdot g \cdot St$$

$$St = MgH \times \frac{1}{(\text{最大抗力値} \times n \text{数} \times \text{係数}) - (M \times g)}$$

$$E = E_1 + E_2$$

〈ストローク計算式〉

$E_2 = F \times St$ の St (ストローク) を求めるための計算式。

$$St = \frac{1}{2} MV^2 \times \frac{1}{\text{最大抗力値} \times n \text{数} \times \text{係数} - F}$$

↓ FESの本数 ↓ 推進力

型式別係数表

型式	最大抗力値 N	係数
FES-0607	2,500	0.5
FES-1215	6,500	0.7
FES-1220	8,500	
FES-1625	11,500	0.6
FES-2030	27,000	
FES-2440	45,000	0.7
FES-3050	60,000	
FES-4275-1	200,000	0.4
FES-4275-2	320,000	0.5

取付方法・注意事項

取り付け時締め付けトルク N・m (kgf・m)	
FES-0607	9 (0.9)
FES-1215	61.4 (6.26)
FES-1220	66.5 (6.78)
FES-1625	107 (10.9)
FES-2030	315 (32.1)
FES-2440	564 (57.6)
FES-3050	1,125 (114.7)
FES-4275-1	265 (27.0)
FES-4275-2	

- * 本体六角形状部を利用し、左記締め付けトルクにて取り付けください。FES-4275シリーズに関しては、二面幅部を利用して締め付けてください。他部分を利用した取り付けは、締め付け不足・破損の原因となります。また、キャップ部を持って締め付けると、がたつきが発生する場合があります。
- * 振動等により緩みが発生しやすい場所でご使用の際は、緩みが発生しないように処置を行ってください。
- * 製品には偏荷重が掛からないようにしてください。
- * 相手材の状態によっては緩みが発生する可能性があります。必要に応じて接着剤等を併用してください。
- * 一度使用した製品は、新しい製品と交換してください。2回目以降の使用はエネルギーを十分に吸収できないため母機を破損し怪我をする可能性があります。日常点検の際に使用した形跡が発見された場合も製品を交換してください。
- * 製品をステップ (踏み台) として利用しないでください。製品の破損の原因となります。
- * 本製品は構造上、分解・再組立のメンテナンスはできません。

オプションパーツの解説1

Optional Parts

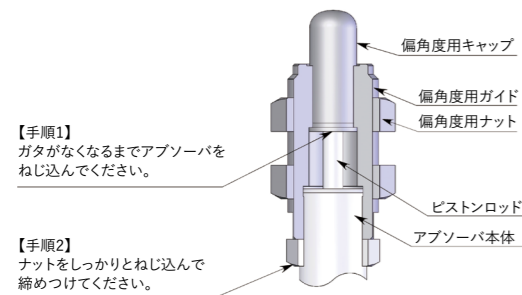
1 ショックアブソーバ

偏角度対策 偏角度アダプター Deviation Angle Adapter



- 偏角度が2.5°以上の場合ご使用ください。偏角度アダプターを併用する事で最大使用偏角度は±10°となります。下記「偏角度衝突の考え方」をご参照ください。
- 偏角度用ガイドはストッパーとしてもご使用可能です。
- キャップ付き(-C)、ウレタンキャップ付き(-R)には偏角度アダプターをご使用頂けません。但し、一部型式においてはキャップ付き用の偏角度アダプターもございます。
- 偏角度用キャップ、偏角度用ガイド、偏角度用ナットの単品販売は行っておりません。

取付方法



偏角度用ガイドに偏角度用キャップを挿入し、アブソーバ本体をねじ込んでいきます。その後、偏角度用キャップとピストンロッドのガタがなくなるまでねじ込み、その位置でナットをしっかりと締め込んでください。
ガタがある状態で偏角度アダプターを固定すると、十分なストロークが得られません。また、ガタがない状態からさらに偏角度アダプターをねじ込んで固定してしまいますと、偏角度用キャップがストロークエンドまで押し込めない状態になります。

偏角度衝突の考え方

偏角度の小さい取付方法

$$\theta = \tan^{-1} \frac{\text{ダンパーストローク}}{R(\text{回転中心からの距離})}$$

アブソーバの配置が容易で、偏角度が比較的小さい取り付け。

〈計算例〉
R=100mm
ダンパーストローク=16mm
 $\theta = \tan^{-1} \frac{16}{100} = 9^\circ$

偏角度の大きい取付方法

$$\theta = \tan^{-1} \frac{\text{オフセット量} + \text{ダンパーストローク}}{R(\text{回転中心からの距離})}$$

アブソーバの配置が容易であるが、偏角度が大きくなる取り付け。

〈計算例〉
R=100mm
ダンパーストローク=16mm
オフセット量=15mm
 $\theta = \tan^{-1} \frac{16 + 15}{100} = 17^\circ$

偏角度の最も小さい取付方法 推奨

$$\theta = \tan^{-1} \frac{\text{ダンパーストローク}}{2 \times R(\text{回転中心からの距離})}$$

ストロークエンドで衝突物がアブソーバに対し垂直に停止しないが、最も偏角度が小さくなる取り付け。

〈計算例〉
R=100mm
ダンパーストローク=16mm
 $\theta = \tan^{-1} \frac{16}{2 \times 100} = 4.5^\circ$

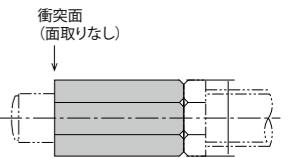
上記計算例のように、R(回転中心からの距離)とダンパーストロークが同じでも、設置方法により偏角度は異なってきます。ご使用される偏角度アダプターの最大使用偏角度をご確認頂き、許容範囲内にてショックアブソーバを取り付けてください。

1 ショックアブソーバ

ストッパ ストッパーナット Stopper Nut



- ショックアブソーバは一部型式を除き、外部ストッパ無しで動作させますと、ボトムグによる母機破損の可能性があります。外部ストッパを設けることができない場合には、必ずストッパーナットをご使用ください。
- キャップ付きと無しとで適合するストッパーナットは異なります。ご確認の上、正しい型式でご発注ください。
- ストロークエンド1mm手前で停止できるように調整し、ナットでしっかりと固定してください。
- 面取りがない方が衝突面です(右図参照)。取付時にはご注意ください。



スイッチ スイッチ付ホルダー Switch Holder

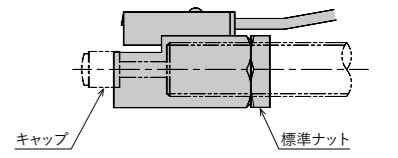


動作表示灯
橙色LED
(出力ON時に点灯)

- ショックアブソーバのストロークと同時に電気信号を送ることが可能です。
- スイッチ付ホルダーは単品でのご注文も可能ですが、なるべく本体と併せてご注文ください。その際は、本体型式と併記の上でご手配ください。なお、スイッチの単品販売は行っておりません。

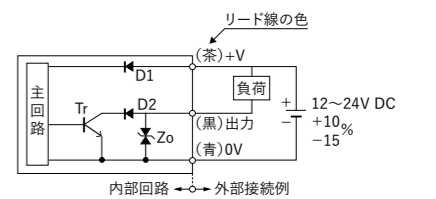
〈取付方法〉

- 1) スイッチの先端とロッドキャップの金属リングの一端が0.5mm以上離れた状態となるようにホルダー位置を決めてください。誤動作の原因になります。
- 2) スイッチ付きホルダーをアブソーバへ取り付ける際には、誤ってアブソーバをねじ込み過ぎないように充分にご注意ください。アブソーバの側面がスイッチのセンサー部を押しつけてしまい、スイッチが破損する原因となります。(アブソーバの端面がスイッチ付きホルダーの端面よりも飛び出さないように取り付けを行ってください)



〈注意事項〉

- 1) 出力(黒)には、短絡保護回路が装備されていません。電源あるいは容量負荷を直接接続しないでください。
- 2) 誤配線のまま使用すると、破損や焼損のおそれがありますので、配線後は必ずご確認ください。
- 3) 電源投入時の過渡の状態(50ms)を避けてご使用ください。
- 4) ケーブル延長は、導体断面積が0.3mm²以上のケーブルを使用し、全長100mまで可能です。



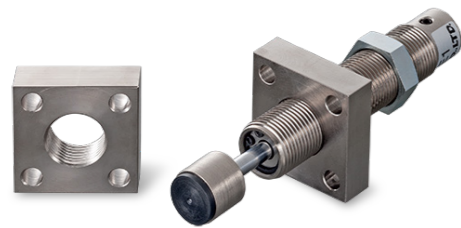
スイッチ(GX-F8A Panasonic製)仕様表

検出距離 mm	電源電圧 VCD	消費電流 mA	動作形態	出力形態	最大流入電流 mA (電源電圧24VDCの時)	残留電圧 V (流入電流 100mAにて)	最大応答 周波数 Hz	使用 周囲温度 ℃	保存 温度 ℃	使用 周囲湿度 %RH	保存 湿度 %RH	ケーブル の長さ m	製品 質量 g
0~2.1 ※標準検出物体 15×15×t1(鉄)	12~24 +10% -15	15以下	接近時 ON	NPN トランジスタ オープン コレクタ	100以下	2以下	500	-25~70	-40~85	35~85	35~95	約1	約15

オプションパーツの解説2

Optional Parts

フランジ 正方形フランジ Square Flange



- ショックアブソーバの取付金具です。通常の取付が難しい場合にご確認ください。
- 取り付け位置を決定後、ロッド側、ボトム側のいずれかから、正方形フランジに接触するようにナットでしっかりと固定してください。

※取付イメージ



- 長方形(OP-040M42RF)、円形(OP-040YB)の製品も存在します。使用方法は同様です。

防滴 防滴キャップ Drip-proof Cap



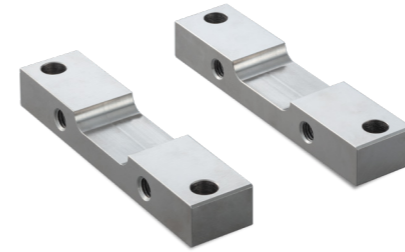
- 切削油等がショックアブソーバにかかる事による破損を防ぎます。(万全の対策ではありません)
- 防滴キャップを組み付けての販売となります。型式例:
FA-2016E1-C-060
(「FA-2016E1-C」に防滴キャップが取り付けられた状態で納品されます)
- 防滴キャップは取り外すことはできません。
- 防滴キャップ単品の販売は行っていません。
- 必ずキャップを上向きにご使用ください。横向きあるいは下向きでご使用されると、防滴効果が期待できない場合があります。横向きあるいは下向きの場合は、耐クーラント仕様(P39参照)をご確認ください。
- オイルミスト等の浸入を防ぐことはできません。オイルミスト環境の場合は、耐クーラント仕様(P39参照)をご確認ください。

ウレタン ウレタンキャップ Uretane Cap



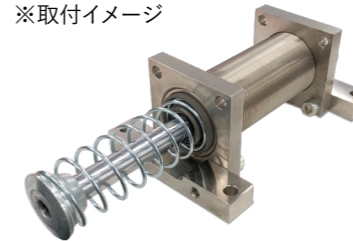
- 衝突時の騒音を減少させる事ができます。
- ウレタンキャップを取り付けた場合、全長が長くなります。ウレタンキャップ取り付け時の全長については、各製品ページをご参照ください。
- ウレタンキャップは消耗品です。必要に応じて交換してください。
- 型式末尾が「-R」となっている製品については、ウレタンキャップが取り付けられた状態で納品されます。
- 本体型式により、ウレタンキャップ取付の可否は異なります。各製品ページをご確認ください。

フット フットマウント Foot Mount

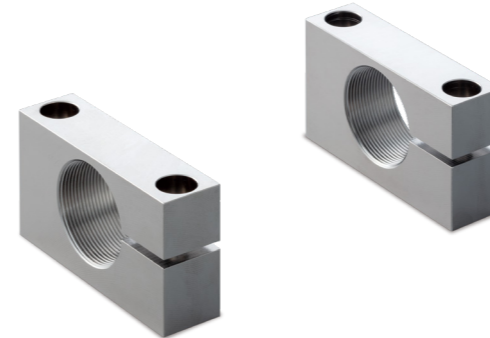


- ショックアブソーバの取付金具です。通常の取付が難しい場合にご確認ください。
- 2点で1セットとなります。
- M10×1.5の六角穴付ボルト4本が同封されています。
- 別売の正方形フランジ「OP-040M64SF」およびナット「OP-M64」が各2点必要となります。

※取付イメージ

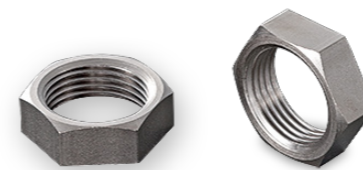


サイド サイドマウント Side Mount



- ショックアブソーバの取付金具です。通常の取付が難しい場合にご確認ください。
- 2点で1セットとなります。
- 推奨ボルト:六角穴付ボルト M8×50
(こちらは、本セットには同封されておらず、当社による販売はしていません。お客様にてご用意ください。)

ナット 標準ナット Nut



- ショックアブソーバにセットされているナットと同一のものです。単品購入が可能です。
- 各製品ページの「適用機種」をよくご確認の上、ご購入ください。

注意事項

- * ショックアブソーバの型式により、適合するオプションパーツが存在しない場合があります。
- * 各製品のページをご参照ください。

●製品の仕様は予告なく変更することがあります。

ショックアブソーバの選定方法

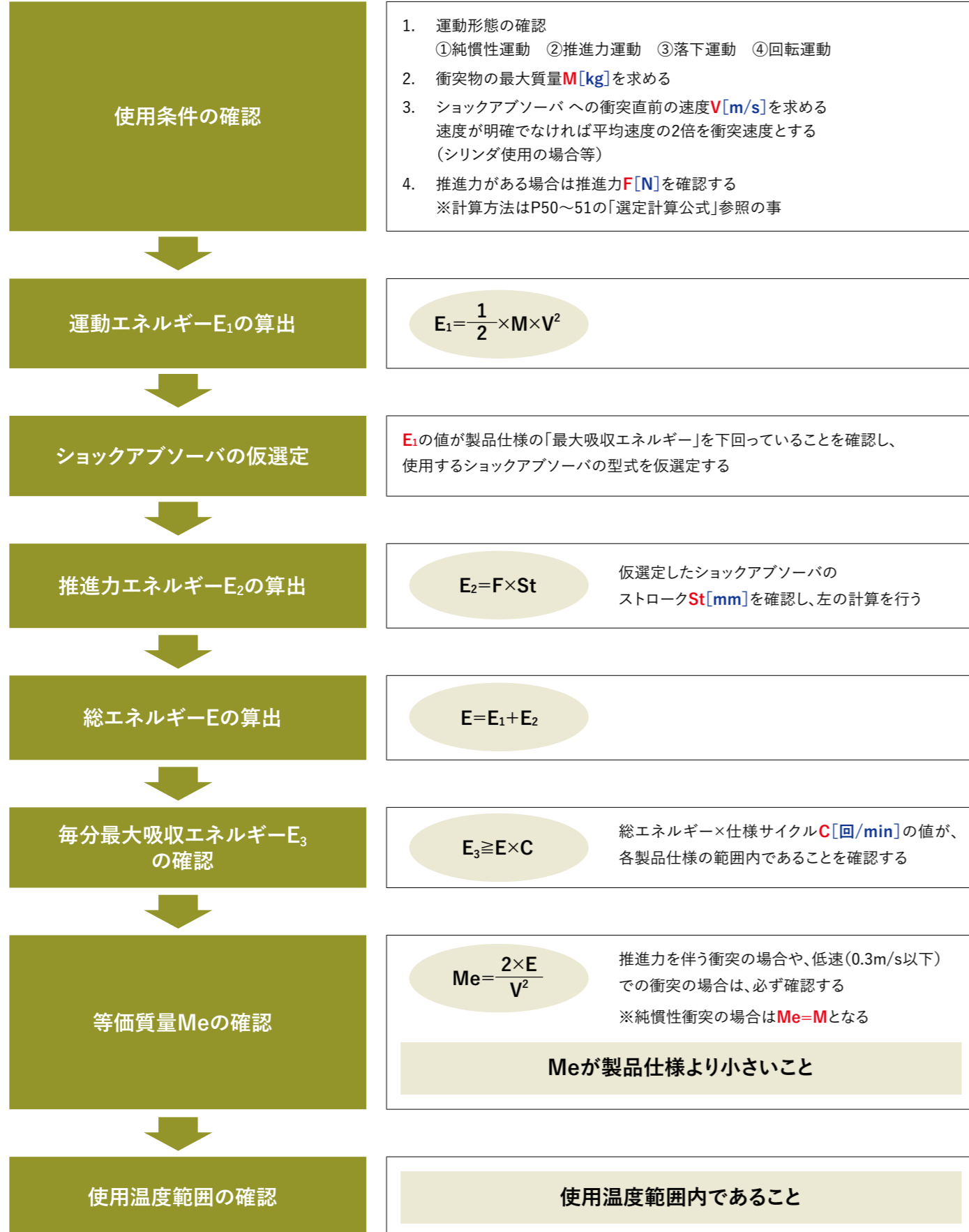
Selection Method for Shock Absorbers

※WEBサイト上に選定ツールもご用意しております

不二ラテ選定

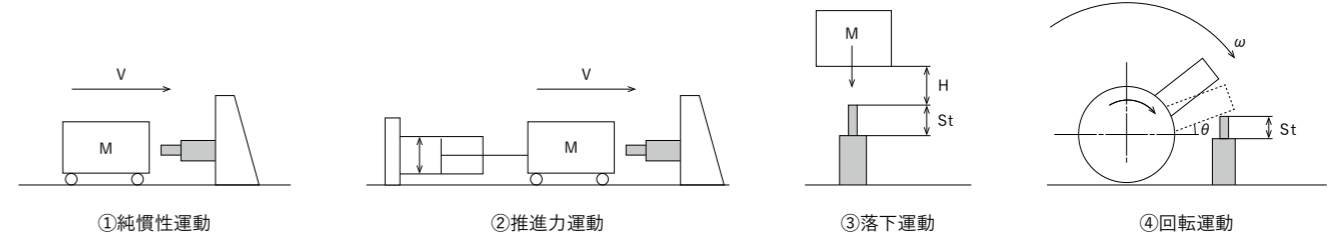
検索

●製品の仕様は予告なく変更することがあります。



1. 運動形態の確認

衝突条件を分類すると下記の通りです。選定においてはその分類に応じてエネルギー計算を行い、取り付け方法を検討する必要があります。



2. エネルギー計算

(1) 直線運動

〈確認仕様〉

- 衝突物質量 : M[kg]
- 衝突速度 : V[m/s]
- 推進力 : F[N] (エアシリンダ、モーターの推力、摩擦力、重力、etc...)
- ショックアブソーバ受け本数 : N
- 落下高さ : H[m] (落下運動の場合必要。ショックアブソーバのストロークは含まない)
- ショックアブソーバストローク : St[m]

〈計算式〉

- ① 純慣性運動時の総エネルギー $E = \frac{1}{2} \times M \times V^2$
- ② 推進力運動時の総エネルギー $E = \frac{1}{2} \times M \times V^2 + F \times St$
- ③ 落下運動時の総エネルギー $E = M \times g \times (H + St)$ ※g: 重力加速度=9.8m/s²

(2) 回転運動

〈確認仕様〉

- 衝突物質量 : M[kg]
- 衝突角速度 : ω [rad/s]
- トルク : T[N・m]
- 慣性モーメント : I[kg・m²]
- 停止角度 : θ [rad]

〈計算式〉

- ④ 回転運動時の総エネルギー $E = \frac{1}{2} \times I \times \omega^2 + T \times \theta$

(3) その他計算式(下記計算式は最小値を示し、実際の数値はこれよりも大きくなります)

- 減速G $G = \frac{*0.051 \times V^2}{St}$ 衝突時の衝撃の度合いを示します。 ※0.051 = $\frac{1}{2 \times g}$ (数字が低いほど衝撃は小さい) (g: 重力加速度=9.8m/s²)
- 停止力[N] $F = \frac{E}{St}$ ショックアブソーバに発生する衝突時の抵抗力を示します。取り付け部の強度の確認等が必要になります。
- 停止時間[sec] $t = \frac{2 \times St}{V}$ ショックアブソーバに衝突後、停止するまでの時間を示します。

ショックアブソーバの選定計算公式

Equations for the Selections of Shock Absorbers

※WEBサイト上に選定ツールもご用意しております

不二ラテ選定

検索

●製品の仕様は予告なく変更することがあります。

	慣性衝突(水平)	シリンダ推力(水平)	モーター駆動台車(水平)	摩擦駆動自走台車(水平)
衝突例				
衝突物質量(kg)	M	M	M	M
衝突速度(m/s)	V	V	V	V
運動エネルギー(J)	$E_1 = \frac{1}{2} M \cdot V^2$	$E_1 = \frac{1}{2} M \cdot V^2$	$E_1 = \frac{1}{2} M \cdot V^2$	$E_1 = \frac{1}{2} M \cdot V^2$
推進力(N)	—	$F = \frac{\pi D^2}{4} \times P \times 10^6$ ※1	$F = \frac{kw \times 2.5}{V} \times 10^3$ ※2	$\begin{cases} F = 0.25 \cdot M \cdot g \cdot \frac{n1}{n2} \\ F = \frac{kw \times 2.5}{V} \times 10^3 \end{cases}$ ※3
推進力エネルギー(J)	—	$E_2 = F \cdot St$	$E_2 = F \cdot St$	$E_2 = F \cdot St$
総エネルギー(J)	$E = \frac{E_1}{N}$ (N: ショックアブソーバ受け本数)	$E = \frac{E_1 + E_2}{N}$ (N: ショックアブソーバ受け本数)	$E = \frac{E_1 + E_2}{N}$ (N: ショックアブソーバ受け本数)	$E = \frac{E_1 + E_2}{N}$ (N: ショックアブソーバ受け本数)
等価質量(kg)	$Me = \frac{M}{N}$	$Me = \frac{2 \cdot E}{V^2}$	$Me = \frac{2 \cdot E}{V^2}$	$Me = \frac{2 \cdot E}{V^2}$

	自由落下(垂直)	シリンダ推力(上下)	自由落下(斜面)	シリンダ推力(斜面; 上下)
衝突例				
衝突物質量(kg)	M	M	M	M
衝突速度(m/s)	$V = \sqrt{19.6H}$	V	$V = \sqrt{19.6L \cdot \sin \alpha}$	V
運動エネルギー(J)	$E_1 = M \cdot g \cdot H$	$E_1 = \frac{1}{2} M \cdot V^2$	$E_1 = M \cdot g \cdot L \cdot \sin \alpha$	$E_1 = \frac{1}{2} M \cdot V^2$
推進力(N)	$F = M \cdot g$	$F = F_1 + M \cdot g$ (下降時) $F = F_1 - M \cdot g$ (上昇時) (F ₁ : シリンダ推力)	$F = M \cdot g \cdot \sin \alpha$	$F = F_1 + M \cdot g \cdot \sin \alpha$ (下降時) $F = F_1 - M \cdot g \cdot \sin \alpha$ (上昇時) (F ₁ : シリンダ推力)
推進力エネルギー(J)	$E_2 = F \cdot St$	$E_2 = F \cdot St$	$E_2 = F \cdot St$	$E_2 = F \cdot St$
総エネルギー(J)	$E = \frac{E_1 + E_2}{N}$ (N: ショックアブソーバ受け本数)	$E = \frac{E_1 + E_2}{N}$ (N: ショックアブソーバ受け本数)	$E = \frac{E_1 + E_2}{N}$ (N: ショックアブソーバ受け本数)	$E = \frac{E_1 + E_2}{N}$ (N: ショックアブソーバ受け本数)
等価質量(kg)	$Me = \frac{2 \cdot E}{V^2}$	$Me = \frac{2 \cdot E}{V^2}$	$Me = \frac{2 \cdot E}{V^2}$	$Me = \frac{2 \cdot E}{V^2}$

	自由落下(回転)	シリンダ推力(回転)	シリンダ推力(水平回転)
衝突例			
衝突物質量(kg)	M	M	M
衝突速度(m/s)	$V = \sqrt{\frac{2M \cdot g \cdot H}{I} \cdot R^2}$	$V = R \cdot \omega$	$V = R \cdot \omega$
運動エネルギー(J)	$E_1 = M \cdot g \cdot H$	$E_1 = \frac{1}{2} I \cdot \omega^2$	$E_1 = \frac{1}{2} I \cdot \omega^2$
推進力(N)	$F = \frac{M \cdot g \cdot h}{R}$	$F = \left(\frac{\pi D^2}{4} \times P \times 10^6 + Mg \right) \times \frac{r}{R}$	$F = \frac{r_1}{R} \left(\frac{\pi D^2}{4} \right) \times P \times 10^6$
推進力エネルギー(J)	$E_2 = F \cdot St$	$E_2 = F \cdot St$	$E_2 = F \cdot St$
総エネルギー(J)	$E = \frac{E_1 + E_2}{N}$ (N: ショックアブソーバ受け本数)	$E = \frac{E_1 + E_2}{N}$ (N: ショックアブソーバ受け本数)	$E = \frac{E_1 + E_2}{N}$ (N: ショックアブソーバ受け本数)
等価質量(kg)	$Me = \frac{2 \cdot E}{V^2}$	$Me = \frac{2 \cdot E}{V^2}$	$Me = \frac{2 \cdot E}{V^2}$

記号説明

記号	単位	説明
E	J	総エネルギー(ショックアブソーバ1本当たり)
E ₁	J	運動エネルギー
E ₂	J	推力エネルギー
P	MPa	駆動シリンダ使用圧力
D	m	駆動シリンダ内径
M	kg	衝突物質量
V	m/s	衝突速度
F	N	推進力
F ₁	N	エアシリンダ推力
St	m	ショックアブソーバストローク
H	m	ショックアブソーバに衝突するまでの落下高さ
L	m	斜面移動距離
g	m/s ²	重力加速度9.8m/s ²
G	-	重心位置

記号	単位	説明
α	rad	斜面の角度
θ	rad	ショックアブソーバストローク中の揺動角度
R	m	回転中心からショックアブソーバまでの距離
r ₁	m	ピニオンギヤのピッチ円半径
r ₂	m	ターンテーブル半径
h	m	回転中心から重心までの距離
Tθ	N・m	駆動トルク
ω	rad/s	角速度
I	kg・m ²	回転軸廻りの慣性モーメント
N	本	ショックアブソーバの受け本数
kw	kw	モーター出力
n1	-	駆動車輪数
n2	-	総車輪数

※1 シリンダ等の外力・自重を含む。
 ※2 モーター等によるトルク・自重によるトルクを含む。
 ※3 どちらか小さい方で計算。

ショックアブソーバの選定計算例1

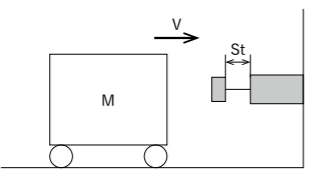
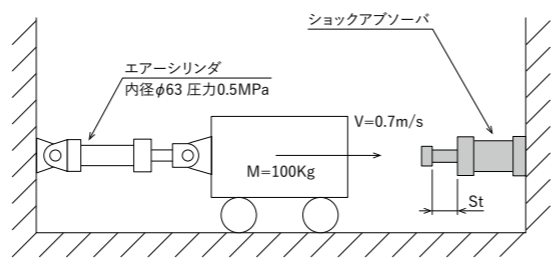
Sample Calculations for Selecting Shock Absorbers

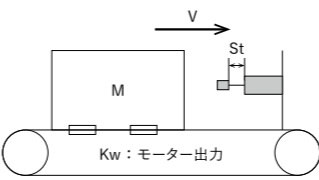
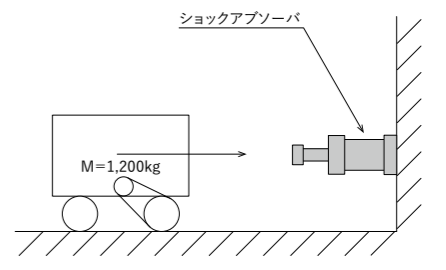
※WEBサイト上に選定ツールもご用意しております

不ニラテ選定

検索

●製品の仕様は予告なく変更することがあります。

	1. 慣性衝突(水平)	2. シリンダ推力(水平)
事例		
仕様	<input type="checkbox"/> 衝突物質量 M: 150kg <input type="checkbox"/> 衝突速度 V: 1.5 m/s <input type="checkbox"/> 使用頻度 C: 1回/min <input type="checkbox"/> 周囲温度 t: 常温 <input type="checkbox"/> ショックアブソーバ受け本数 N: 1本	<input type="checkbox"/> 衝突物質量 M: 100kg <input type="checkbox"/> 衝突速度 V: 0.7m/s <input type="checkbox"/> 使用頻度 C: 1回/min <input type="checkbox"/> 周囲温度 t: 常温 <input type="checkbox"/> 推力 F: エアシリンダによる D: シリンダ内径…63mm P: エア圧力…0.5MPa <input type="checkbox"/> ショックアブソーバ受け本数 N: 1本
計算例	<p>1. 運動エネルギーの計算</p> $E_1 = \frac{1}{2} M \cdot V^2 = \frac{1}{2} \times 150 \times 1.5^2 = 169 [J]$ <p>2. 総エネルギーの計算</p> $E = \frac{E_1}{N} = \frac{169}{1} = 169 [J]$ <p>P44の選定手順3・4項に従って、カタログより最大吸収能力200[J]のFA-3625A3-Cを仮選定します。</p> <p>3. 使用可否の確認</p> <p>3-1. 等価質量による確認</p> $Me = \frac{M}{N} = \frac{150}{1} = 150 [kg]$ <p>FA-3625A3-Cの最大等価質量は700[kg]ですので問題ありません。</p> <p>以上により、FA-3625A3-Cが選定されます。</p>	<p>1. 運動エネルギーの計算</p> $E_1 = \frac{1}{2} M \cdot V^2 = \frac{1}{2} \times 100 \times 0.7^2 = 24.5 [J]$ <p>2. 推進力の計算</p> $F = \frac{\pi \cdot D^2}{4} \times P$ $= \frac{3.14 \times 0.063^2}{4} \times 0.5 \times 10^6$ $= 1,557 [N]$ <p>3. 推進力エネルギーの計算</p> <p>ここで推進力エネルギーを求めるには、使用するショックアブソーバのストローク(St)を仮決定しなくてはなりません。1.で求めた運動エネルギーより大きい吸収エネルギー容量が必要ですので、カタログより最大吸収エネルギー79.4[J]のFWM-2725FBD-*を仮選定します。推進力エネルギーは下記ようになります。</p> $St = 25 [mm] = 0.025 [m]$ $E_2 = F \times St$ $= 1,557 \times 0.025$ $= 38.9 [J]$ <p>4. 総エネルギーを求めます</p> $E = E_1 + E_2 = 24.5 + 38.9$ $= 63.4 [J]$ <p>5. 使用可否のチェック</p> <p>5-1. 吸収エネルギーによる確認</p> <p>FWM-2725FBD-*の最大吸収エネルギーは79.4[J]ですので問題ありません。</p> <p>5-2. 等価質量による確認</p> $Me = \frac{2E}{V^2} = \frac{2 \times 63.4}{0.7^2}$ $= 259 [kg]$ <p>FWM-2725FBD-*の最大等価質量は450[kg]ですので問題ありません。</p> <p>以上により、FWM-2725FBD-*が選定されます。</p>

	3. モーター駆動台車(水平)	4. 摩擦駆動自走台車(水平)
事例		
仕様	<input type="checkbox"/> 衝突物質量 M: 30kg <input type="checkbox"/> 衝突速度 V: 0.7m/s <input type="checkbox"/> モーター出力 Kw: 1kw <input type="checkbox"/> 使用頻度 C: 1回/min <input type="checkbox"/> 周囲温度 t: 常温 <input type="checkbox"/> ショックアブソーバ受け本数 N: 1本	<input type="checkbox"/> 衝突物質量 M: 1,200kg <input type="checkbox"/> 衝突速度 V: 0.5m/s <input type="checkbox"/> 使用頻度 C: 1回/min <input type="checkbox"/> 周囲温度 t: 常温 <input type="checkbox"/> モーター出力 Kw: 3.7kw <input type="checkbox"/> 摩擦係数 μ: 0.25 <input type="checkbox"/> ショックアブソーバ受け本数 N: 1本
計算例	<p>1. 運動エネルギーの計算</p> $E_1 = \frac{1}{2} M \cdot V^2 = \frac{1}{2} \times 30 \times 0.7^2 = 7.35 [J]$ <p>2. 推進力の計算</p> $F = \frac{Kw \cdot 2.5}{V} \times 10^3 = \frac{1 \times 2.5}{0.7} \times 10^3 = 3,571 [N]$ <p>3. 推進力エネルギーの計算</p> <p>P44の選定手順3・4項に従って、カタログより最大吸収能力200[J]のFA-3625A3-Cを仮選定します。推進力エネルギーは下記ようになります。</p> $St = 25 [mm] = 0.025 [m]$ $E_2 = F \cdot St = 3,571 \times 0.025 = 89.3 [J]$ <p>4. 総エネルギーを求めます</p> $E = \frac{E_1 + E_2}{N} = \frac{7.35 + 89.3}{1} = 96.6 [J]$ <p>5. 使用可否のチェック</p> <p>5-1. 吸収エネルギーによる確認</p> <p>FA-3625A3-Cの最大吸収エネルギーは200[J]ですので問題ありません。</p> <p>5-2. 等価質量による確認</p> $Me = \frac{2 \cdot E}{V^2} = \frac{2 \times 96.6}{0.7^2} = 394 [kg]$ <p>FA-3625A3-Cの最大等価質量は700[kg]ですので問題ありません。</p> <p>以上により、FA-3625A3-Cが選定されます。</p>	<p>1. 運動エネルギーの計算</p> $E_1 = \frac{1}{2} M \cdot V^2 = \frac{1}{2} \times 1,200 \times 0.5^2 = 150 [J]$ <p>2. 推進力の計算</p> <p>モーター駆動台車の場合は、下記(1)(2)の計算の内、小さい方を推進力とします。</p> $(1) F = \frac{Kw \cdot 2.5}{V} \times 10^3 = \frac{3.7 \times 2.5}{0.5} \times 10^3 = 18,500 [N]$ $(2) F = M \times g \times \mu \times \frac{n1}{n2} \quad (n1: 駆動輪数, n2: 総車輪数)$ $= 1,200 \times 9.8 \times 0.25 \times \frac{1}{2}$ $= 1,470 [N]$ <p>以上により推進力は(2)の1,470[N]となります。</p> <p>3. 推進力エネルギーの計算</p> <p>カタログより最大吸収エネルギー400[J]のFA-3650A2-Cを仮選定。</p> <p>推進力エネルギーは下記ようになります。</p> $St = 50 [mm] = 0.05 [m]$ $E_2 = F \times St = 1,470 \times 0.05$ $= 73.5 [J]$ <p>4. 総エネルギーを求めます</p> $E = E_1 + E_2 = 150 + 73.5 = 223.5 [J]$ <p>5. 使用可否のチェック</p> <p>5-1. 吸収エネルギーによる確認</p> <p>FA-3650A2-Cの最大吸収エネルギーは400[J]ですので問題ありません。</p> <p>5-2. 等価質量による確認</p> $Me = \frac{2E}{V^2} = \frac{2 \times 223.5}{0.5^2}$ $= 1,788 [kg]$ <p>FA-3650A2-Cの最大等価質量は2,700[kg]ですので問題ありません。</p> <p>以上により、FA-3650A2-Cが選定されます。</p>

1 ショックアブソーバ

1 ショックアブソーバ

ショックアブソーバの選定計算例2

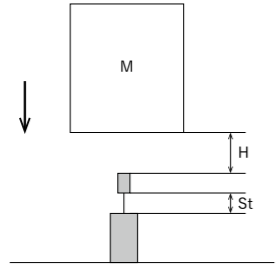
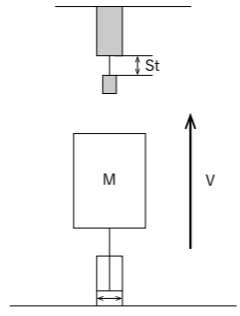
Sample Calculations for Selecting Shock Absorbers

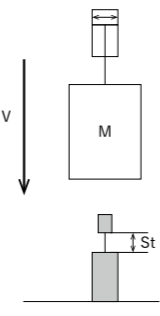
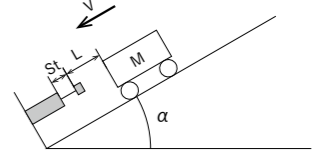
※WEBサイト上に選定ツールもご用意しております

不二ラテ選定

検索

●製品の仕様は予告なく変更することがあります。

	5. 自由落下(垂直)	6. エアシリンダ推力による垂直上昇
事例		
仕様	<input type="checkbox"/> 衝突物質量 M: 300kg <input type="checkbox"/> 落下高さ H: 0.15m <input type="checkbox"/> 使用頻度 C: 1回/min <input type="checkbox"/> 周囲温度 t: 常温 <input type="checkbox"/> ショックアブソーバ受け本数 N: 2本	<input type="checkbox"/> 衝突物質量 M: 80kg <input type="checkbox"/> 衝突速度 V: 0.5m/s <input type="checkbox"/> 使用頻度 C: 1回/min <input type="checkbox"/> 周囲温度 t: 常温 <input type="checkbox"/> 推進力 F: エアシリンダによる D: シリンダ径...80mm P: エア圧力...0.5MPa <input type="checkbox"/> ショックアブソーバ受け本数 N: 1本
計算例	<p>1. 衝突速度の計算</p> $V = \sqrt{2 \cdot g \cdot H} = \sqrt{2 \times 9.8 \times 0.15} = 1.71[\text{m/s}]$ <p>2. 運動エネルギーの計算</p> $E_1 = \frac{1}{2} \cdot M \cdot V^2 = \frac{1}{2} \times 300 \times 1.71^2 = 439[\text{J}]$ <p>3. 推進力の計算</p> 3-1. 等価質量による確認 $F = M \cdot g = 300 \times 9.8 = 2,940[\text{N}]$ <p>4. 推進力エネルギーの計算</p> P44の選定手順3・4項に従って、カタログより最大吸収能力520[J]のFK-4250BH-Cを仮選定します。 ※複数本使用のためFKタイプ(固定式)を仮選定します。 推進力エネルギーは下記ようになります。 $St = 50[\text{mm}] = 0.05[\text{m}]$ $E_2 = F \cdot St = 2,940 \times 0.05 = 147[\text{J}]$ <p>5. 総エネルギーを求めます</p> $E = \frac{E_1 + E_2}{N} = \frac{439 + 147}{2} = 293[\text{J}]$ <p>6. 使用可否のチェック</p> 6-1. 吸収エネルギーによる確認 FK-4250BH-Cの最大吸収エネルギーは520[J]ですので問題ありません。 6-2. 等価質量による確認 $Me = \frac{2 \cdot E}{V^2} = \frac{2 \times 293}{1.71^2} = 200[\text{kg}]$ FK-4250BH-Cの最大等価質量は450[kg]ですので問題ありません。 以上により、FK-4250BH-C 2本が選定されます。	<p>1. 運動エネルギーの計算</p> $E_1 = \frac{1}{2} \cdot M \cdot V^2 = \frac{1}{2} \times 80 \times 0.5^2 = 10[\text{J}]$ <p>2. 推進力の計算</p> $F = \frac{\pi \cdot D^2}{4} \times P - M \cdot g$ $= \frac{\pi \times 80^2}{4} \times 0.5 - 80 \times 9.8 = 1,729[\text{N}]$ <p>3. 推進力エネルギーの計算</p> P44の選定手順3・4項に従って、カタログより最大吸収能力79.3[J]のFWM-2725FBD-*を仮選定します。 推進力エネルギーは下記ようになります。 $St = 25[\text{mm}] = 0.025[\text{m}]$ $E_2 = F \cdot St = 1,729 \times 0.025 = 43.2[\text{J}]$ <p>4. 総エネルギーを求めます</p> $E_2 = \frac{E_1 + E_2}{N} = \frac{10 + 43.2}{1} = 53.2[\text{J}]$ <p>5. 使用可否のチェック</p> 5-1. 吸収エネルギーによる確認 FWM-2725FBD-*の最大吸収エネルギーは79.3[J]ですので問題ありません。 5-2. 等価質量による確認 $Me = \frac{2 \cdot E}{V^2} = \frac{2 \times 53.2}{0.5^2} = 426[\text{kg}]$ FWM-2725FBD-*の最大等価質量は450[kg]ですので問題ありません。 以上により、FWM-2725FBD-*が選定されます。

	7. エアシリンダ推力による垂直下降	8. 自由落下(斜面)
事例		
仕様	<input type="checkbox"/> 衝突物質量 M: 80kg <input type="checkbox"/> 衝突速度 V: 0.5m/s <input type="checkbox"/> 使用頻度 C: 1回/min <input type="checkbox"/> 周囲温度 t: 常温 <input type="checkbox"/> 推進力 F: エアシリンダによる D: シリンダ径...80mm P: エア圧力...0.5MPa <input type="checkbox"/> ショックアブソーバ受け本数 N: 1本	<input type="checkbox"/> 衝突物質量 M: 70kg <input type="checkbox"/> 斜面移動距離 L: 0.7m <input type="checkbox"/> 斜面角度 alpha: 3° <input type="checkbox"/> 周囲温度 t: 常温 <input type="checkbox"/> ショックアブソーバ受け本数 N: 1本
計算例	<p>1. 運動エネルギーの計算</p> $E_1 = \frac{1}{2} \cdot M \cdot V^2 = \frac{1}{2} \times 80 \times 0.5^2 = 10[\text{J}]$ <p>2. 推進力の計算</p> $F = \frac{\pi \cdot D^2}{4} \times P + M \cdot g$ $= \frac{\pi \times 80^2}{4} \times 0.5 + 80 \times 9.8 = 3,297[\text{N}]$ <p>3. 推進力エネルギーの計算</p> P44の選定手順3・4項に従って、カタログより最大吸収能力196[J]のFWM-3035TBD-*を仮選定します。 推進力エネルギーは下記ようになります。 $St = 35[\text{mm}] = 0.035[\text{m}]$ $E_2 = F \cdot St = 3,297 \times 0.035 = 115[\text{J}]$ <p>4. 総エネルギーを求めます</p> $E = \frac{E_1 + E_2}{N} = \frac{10 + 115}{1} = 125[\text{J}]$ <p>5. 使用可否のチェック</p> 5-1. 吸収エネルギーによる確認 FWM-3035TBD-*の最大吸収エネルギーは196[J]ですので問題ありません。 5-2. 等価質量による確認 $Me = \frac{2 \cdot E}{V^2} = \frac{2 \times 125}{0.5^2} = 1,000[\text{kg}]$ FWM-3035TBD-*の最大等価質量は1,300[kg]ですので問題ありません。 以上により、FWM-3035TBD-*が選定されます。	<p>1. 衝突速度の計算</p> $V = \sqrt{2 \cdot g \cdot L \cdot \sin \alpha}$ $= \sqrt{2 \times 9.8 \times 0.7 \times \sin 3^\circ} = 0.85[\text{m/s}]$ <p>2. 運動エネルギーの計算</p> $E_1 = M \cdot g \cdot L \cdot \sin \alpha$ $= 70 \times 9.8 \times 0.7 \times \sin 3^\circ = 25.1[\text{J}]$ <p>3. 推進力エネルギーの計算</p> P44の選定手順3・4項に従って、カタログより最大吸収能力35.7[J]のFA-2016E3-*を仮選定します。 推進力エネルギーは下記ようになります。 $St = 16[\text{mm}] = 0.016[\text{m}]$ $E_2 = M \cdot g \cdot \sin \alpha \cdot St$ $= 70 \times 9.8 \times \sin 3^\circ \times 0.016 = 0.57[\text{J}]$ <p>4. 総エネルギーを求めます</p> $E = \frac{E_1 + E_2}{N} = \frac{25.1 + 0.57}{1} = 25.7[\text{J}]$ <p>5. 使用可否のチェック</p> 5-1. 吸収エネルギーによる確認 FA-2016E3-*の吸収エネルギーは35[J]ですので問題ありません。 5-2. 等価質量による確認 $Me = \frac{2 \cdot E}{V^2} = \frac{2 \times 25.7}{0.85^2} = 71.1[\text{kg}]$ FA-2016E3-*の最大等価質量は120[kg]ですので問題ありません。 以上により、FA-2016E3-*が選定されます。

1 ショックアブソーバ

1 ショックアブソーバ

ショックアブソーバの選定計算例3

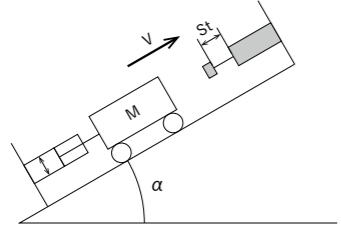
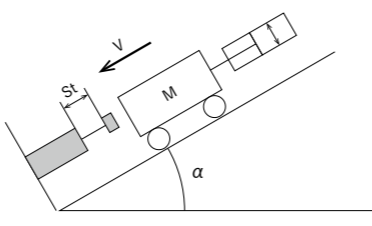
Sample Calculations for Selecting Shock Absorbers

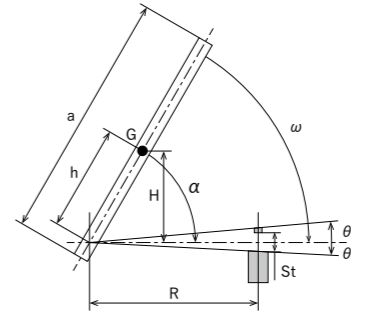
※WEBサイト上に選定ツールもご用意しております

不二ラテ選定

検索

●製品の仕様は予告なく変更することがあります。

	9. シリンダ推力(斜面:上昇)	10. シリンダ推力(斜面:下降)
事例		
仕様	<input type="checkbox"/> 衝突物質量 M: 70kg <input type="checkbox"/> 衝突速度 V: 0.4m/s <input type="checkbox"/> 推力 F: エアーシリンダによる D: シリンダ径...80mm P: エアー圧力...0.4MPa <input type="checkbox"/> 斜面角度 alpha: 30° <input type="checkbox"/> 周囲温度 t: 常温 <input type="checkbox"/> ショックアブソーバ受け本数 N: 1本	<input type="checkbox"/> 衝突物質量 M: 70kg <input type="checkbox"/> 衝突速度 V: 1m/s <input type="checkbox"/> 推力 F: エアーシリンダによる D: シリンダ径...80mm P: エアー圧力...0.4MPa <input type="checkbox"/> 斜面角度 alpha: 30° <input type="checkbox"/> 周囲温度 t: 常温 <input type="checkbox"/> ショックアブソーバ受け本数 N: 1本
計算例	<p>1. 運動エネルギーの計算</p> $E_1 = \frac{1}{2} \cdot M \cdot V^2 = \frac{1}{2} \times 70 \times 0.4^2 = 5.6[\text{J}]$ <p>2. 推進力の計算</p> $F = \frac{\pi \cdot D^2}{4} \cdot P - M \cdot g \cdot \sin \alpha$ $= \frac{\pi \times 80^2}{4} \times 0.4 - 70 \times 9.8 \times \sin 30^\circ$ $= 1,667[\text{N}]$ <p>3. 推進力エネルギーの計算</p> <p>P44の選定手順3・4に従って、カタログより最大吸収能力79.3[J]のFA-2725FB-*を仮選定します。推進力エネルギーは下記ようになります。</p> $St = 25[\text{mm}] = 0.025[\text{m}]$ $E_2 = F \cdot St = 1,667 \times 0.025 = 41.7[\text{J}]$ <p>4. 総エネルギーを求めます</p> $E = \frac{E_1 + E_2}{N} = \frac{5.6 + 41.7}{1} = 47.3[\text{J}]$ <p>5. 使用可否のチェック</p> <p>5-1. 吸収エネルギーによる確認</p> <p>FA-2725FB-*の吸収エネルギーは79.3[J]ですので問題ありません。</p> <p>5-2. 等価質量による確認</p> $Me = \frac{2 \cdot E}{V^2} = \frac{2 \times 47.3}{0.4^2} = 591[\text{kg}]$ <p>FA-2725FB-*の最大等価質量は650[kg]ですので問題ありません。以上により、FA-2725FB-*が選定されます。</p>	<p>1. 運動エネルギーの計算</p> $E_1 = \frac{1}{2} \cdot M \cdot V^2 = \frac{1}{2} \times 70 \times 1^2 = 35[\text{J}]$ <p>2. 推進力の計算</p> $F = \frac{\pi \cdot D^2}{4} \cdot P + M \cdot g \cdot \sin \alpha$ $= \frac{\pi \times 80^2}{4} \times 0.4 + 70 \times 9.8 \times \sin 30^\circ$ $= 2,354[\text{N}]$ <p>3. 推進力エネルギーの計算</p> <p>P44の選定手順3・4に従って、カタログより最大吸収能力196[J]のFK-3035M-*を仮選定します。推進力エネルギーは下記ようになります。</p> $St = 35[\text{mm}] = 0.035[\text{m}]$ $E_2 = F \cdot St = 2,354 \times 0.035 = 82.4[\text{J}]$ <p>4. 総エネルギーを求めます</p> $E = \frac{E_1 + E_2}{N} = \frac{35 + 82.4}{1} = 117.4[\text{J}]$ <p>5. 使用可否のチェック</p> <p>5-1. 吸収エネルギーによる確認</p> <p>FK-3035M-*の吸収エネルギーは196[J]ですので問題ありません。</p> <p>5-2. 等価質量による確認</p> $Me = \frac{2 \cdot E}{V^2} = \frac{2 \times 117.4}{1^2} = 234.8[\text{kg}]$ <p>FK-3035M-*の最大等価質量は390[kg]ですので問題ありません。以上により、FK-3035M-*が選定されます。</p>

	11. 自由落下(回転)	
事例		
仕様	<input type="checkbox"/> 衝突物質量 M: 15kg <input type="checkbox"/> 衝突物の全長 a: 0.12m <input type="checkbox"/> 回転中心から重心位置までの距離 h: 0.06m <input type="checkbox"/> 回転中心からショックアブソーバまでの距離 R: 0.1m <input type="checkbox"/> 衝突物の落下角度 alpha: 60° <input type="checkbox"/> ショックアブソーバ受け本数 N: 1本 <input type="checkbox"/> 使用頻度 C: 1回/min <input type="checkbox"/> 周囲温度 t: 常温	
計算例	<p>1. 運動エネルギーの計算</p> <p>落下する角度より落下高さを求めます。</p> $H = h \cdot \sin \alpha = 0.06 \times \sin 60^\circ = 0.051[\text{m}]$ $E_1 = M \cdot g \cdot H = 15 \times 9.8 \times 0.051 = 7.5[\text{J}]$ <p>2. 推進力の計算</p> $F = \frac{h}{R} \cdot M \cdot g = \frac{0.06}{0.1} \times 15 \times 9.8 = 88.2[\text{N}]$ <p>3. 推進力エネルギーの計算</p> <p>ここでP44の選定手順3・4に従って、カタログより最大吸収能力14.7[J]のFA-1612X3-*を仮選定します。推進力エネルギーは下記ようになります。</p> $St = 12[\text{mm}] = 0.012[\text{m}]$ $E_2 = F \cdot St = 88.2 \times 0.012 = 1.06[\text{J}]$ <p>4. 総エネルギーを求めます</p> $E = \frac{E_1 + E_2}{N} = \frac{7.5 + 1.06}{1} = 8.56[\text{J}]$	<p>5. 使用可否のチェック</p> <p>5-1. 吸収エネルギーによる確認</p> <p>FA-1612X3-*の最大吸収エネルギーは14.7[J]ですので問題ありません。</p> <p>5-2. 等価質量による確認</p> <p>慣性モーメントから衝突速度を求めます。慣性モーメントを求める式はP55の慣性モーメント早見表を参照してください。</p> $I = M \cdot \frac{a^2}{3} = 15 \times \frac{0.12^2}{3} = 0.072[\text{kg} \cdot \text{m}^2]$ $V = \sqrt{\frac{2 \cdot M \cdot g \cdot H}{I} \cdot R^2}$ $= \sqrt{\frac{2 \times 15 \times 9.8 \times 0.051}{0.072} \cdot 0.1^2} = 1.44[\text{m/s}]$ $Me = \frac{2 \cdot E_3}{V^2} = \frac{2 \times 8.56}{1.44^2} = 8.26[\text{kg}]$ <p>FA-1612X3-*の最大等価質量は35[kg]ですので問題ありません。</p> <p>5-3. 偏角度による確認</p> $\theta = \tan^{-1} \left(\frac{St}{R} \right) = \tan^{-1} \left(\frac{0.012}{0.1} \right) = 6.8[^\circ]$ <p>FA-1612X3-*の偏角度は±2.5[°]ですので、偏角度アダプタを使用する必要があります。</p> <p>以上により、FA-1612X3-Sと偏角度アダプタOP-010XBが選定されます。</p>

ショックアブソーバの選定計算例4

Sample Calculations for Selecting Shock Absorbers

※WEBサイト上に選定ツールもご用意しております ●製品の仕様は予告なく変更することがあります。

	12. シリンダ推力(回転)	13. シリンダ推力(水平回転)
事例	<p>$r=0.5\text{m}$ $R=0.6\text{m}$ $L=0.7\text{m}$</p>	<p>$r_1=0.1\text{m}$ $r_2=0.5\text{m}$ $R=0.6\text{m}$</p>
仕様	<input type="checkbox"/> 衝突物質量 M: 260kg <input type="checkbox"/> エアシリンダ速度 v: 0.5m/s <input type="checkbox"/> 使用頻度 C: 1回/min <input type="checkbox"/> 周囲温度 t: 常温 <input type="checkbox"/> 推力 F: エアシリンダによる D: シリンダ内径...50mm P: エア圧力...0.5MPa <input type="checkbox"/> ショックアブソーバ受け本数 N: 1本	<input type="checkbox"/> 衝突物質量 M: 200kg <input type="checkbox"/> エアシリンダ速度 v: 0.5m/s <input type="checkbox"/> 使用頻度 C: 1回/min <input type="checkbox"/> 周囲温度 t: 常温 <input type="checkbox"/> 推力 F: エアシリンダによる D: シリンダ内径...80mm P: エア圧力...0.5MPa <input type="checkbox"/> ショックアブソーバ受け本数 N: 1本
計算例	<p>1. 運動エネルギーの計算</p> $E_1 = \frac{1}{2} I \omega^2 = \frac{1}{2} \times M \times \frac{L^2}{3} \times \left(\frac{v}{r}\right)^2$ $= \frac{1}{2} \times 260 \times \frac{0.7^2}{3} \times \left(\frac{0.5}{0.5}\right)^2 = 21.2[\text{J}]$ <p>衝突速度 $V = v \times \left(\frac{R}{r}\right) = 0.5 \times \frac{0.6}{0.5} = 0.6[\text{m/s}]$</p> <p>2. 推力エネルギーの計算</p> $E_2 = T\theta = \left(\frac{\pi \cdot D^2}{4} \times P \times 10^6 \times r + Mg \times \frac{L}{2}\right) \times \frac{St}{R}$ $= \left(\frac{3.14 \times 0.05^2}{4} \times 0.5 \times 10^6 \times 0.5 + 260 \times 9.8 \times \frac{0.7}{2}\right) \times \frac{St}{0.6}$ <p>ここでショックアブソーバのストロークを暫定的に決定します。カタログより最大吸収エネルギー196[J]のFWM-3035TBD-*を仮選定します。推力エネルギーは下記ようになります。</p> $E_2 = \left(\frac{3.14 \times 0.05^2}{4} \times 0.5 \times 10^6 \times 0.5 + 260 \times 9.8 \times \frac{0.7}{2}\right) \times \frac{0.035}{0.6} = 80.6[\text{J}]$ <p>3. 総エネルギーを求めます</p> $E = E_1 + E_2 = 21.2 + 80.6 = 101.8[\text{J}]$ <p>4 使用可否のチェック</p> <p>4-1. 吸収エネルギーによる確認 FWM-3035TBD-*の吸収エネルギーは196[J]ですので問題ありません。</p> <p>4-2. 等価質量による確認</p> $M_e = \frac{2E}{V^2} = \frac{2 \times 101.8}{0.6^2} = 565.6[\text{kg}]$ <p>FWM-3035TBD-*の等価質量は1,300[kg]ですので問題ありません。以上により、FWM-3035TBD-*が選定されます。</p>	<p>1. 運動エネルギーの計算</p> $E_1 = \frac{1}{2} I \omega^2 = \frac{1}{2} \times M \times \frac{r_2^2}{2} \times \left(\frac{v}{r_1}\right)^2$ $= \frac{1}{2} \times 200 \times \frac{0.5^2}{2} \times \left(\frac{0.5}{0.1}\right)^2 = 312.5[\text{J}]$ <p>衝突速度 $V = v \times \left(\frac{R}{r_1}\right) = 0.5 \times \left(\frac{0.6}{0.1}\right) = 3[\text{m/s}]$</p> <p>2. 推力エネルギーの計算</p> $E_2 = T\theta = F \times r_1 \times \frac{St}{R}$ $= \frac{3.14 \times 0.08^2}{4} \times 0.5 \times 10^6 \times 0.1 \times \frac{St}{0.6}$ <p>ここでショックアブソーバのストロークを暫定的に決定します。カタログより最大吸収エネルギー520[J]のFA-4250B3-Cを仮選定します。推力エネルギーは下記ようになります。</p> $E_2 = \frac{3.14 \times 0.08^2}{4} \times 0.5 \times 10^6 \times 0.1 \times \frac{0.05}{0.6} = 20.9[\text{J}]$ <p>3. 総エネルギーを求めます</p> $E = E_1 + E_2 = 312.5 + 20.9 = 333.4[\text{J}]$ <p>4. 使用可否のチェック</p> <p>4-1. 吸収エネルギーによる確認 FA-4250B3-Cの吸収エネルギーは520[J]ですので問題ありません。</p> <p>4-2. 等価質量による確認</p> $M_e = \frac{2E}{V^2} = \frac{2 \times 333.4}{3^2} = 74[\text{kg}]$ <p>FA-4250B3-Cの等価質量は6,500[kg]ですので問題ありません。以上により、FA-4250B3-Cが選定されます。</p>

ショックアブソーバの選定計算資料

Calculation Reference for Selecting Shock Absorbers

※WEBサイト上に選定ツールもご用意しております ●製品の仕様は予告なく変更することがあります。

慣性モーメント早見表

形状			
回転軸	棒に垂直、重心を通る	面に平行、重心を通る	重心を通り対角を通る軸
慣性モーメント	$M \cdot \frac{l^2}{12}$	$M \cdot \frac{r^2}{4}$	$M \cdot \frac{a^2}{12}$
形状			
回転軸	棒に垂直、一端	面に垂直、重心を通る	面に平行、重心を通る軸
慣性モーメント	$M \cdot \frac{l^2}{3}$	$M \cdot \frac{r^2}{2}$	$M \cdot \frac{b^2 a^2}{6(b^2 + a^2)}$
形状			
回転軸	辺bに平行、重心を通る	重心を通る中心軸	面に平行、中心軸を通る軸
慣性モーメント	$M \cdot \frac{a^2}{12}$	$M \cdot \frac{r^2}{2}$	$M \cdot \frac{(a_1^2 + a_2^2)}{16}$
形状			
回転軸	辺bに平行、端面	同心を通る中心軸	面に平行、中心軸を通る軸
慣性モーメント	$M \cdot \frac{a^2}{3}$	$M \cdot \frac{r_1^2 + r_2^2}{2}$	$M \cdot \frac{(a_1^2 + a_2^2)}{12}$
形状			
回転軸	面に垂直、重心を通る	重心を通る軸	面に平行、対角を通る
慣性モーメント	$M \cdot \frac{a^2 + b^2}{12}$	$M \cdot \frac{2r^2}{5}$	$M \cdot \frac{(a_1^2 + a_2^2)}{12}$

単位:kgm²

型式表示方法

Key to Model Number

ショックアブソーバ (FAシリーズ)

FA - 16 12 XB - S
① ② ③ ④ ⑤

- ①シリーズ名 FA : 単孔式・多孔式
FWM : 多孔変則式
②外径 (mm単位で表示)
③ストローク (mm単位で表示)
④オフィス方式 (衝突速度別適応) □B : 単孔式(低速用)
□BD : 多孔変則式(中速用)
□D : 多孔式(高速用)
□1 : 単孔式(低速用)
□2 : 多孔変則式(中速用)
□3 : 多孔式(高速用)
SL : 多孔変則式(超低速用)
⑤形状記号 S : キャップ無し
C : キャップ付き

ショックアブソーバ (ショートストローク、FSシリーズ)

FS - 20 06 L - S
① ② ③ ④ ⑤

- ①シリーズ名 FS : 調整式ショートストローク
②外径ネジサイズ (mm単位で表示)
③ストローク (mm単位で表示)
④性能区分 L : 低速用(衝突速度0.3~1m/s)
⑤キャップの有無 S : キャップ無し

ショックアブソーバ (ロングストローク、FLシリーズ)

FL - 16 20 H - C
① ② ③ ④ ⑤

- ①シリーズ名 FL : ロングストローク
②外径ネジサイズ (mm単位で表示)
③ストローク (mm単位で表示)
④性能区分 H : 高速用(衝突速度0.3~3m/s)
⑤キャップの有無 S : キャップ無し
C : キャップ付き

ショックアブソーバ (FKシリーズ)

FK - 20 16 L - S
① ② ③ ④ ⑤

- ①シリーズ名 FK : 固定式
②外径 (mm単位で表示)
③ストローク (mm単位で表示)
④衝突速度範囲 L : 低速用
M : 中速用
H : 高速用
S : キャップ無し
C : キャップ付き
R : ウレタンキャップ付き
⑤形状記号

ショックアブソーバ (ショートストローク、FVシリーズ)

FV - 20 08 L - S
① ② ③ ④ ⑤

- ①シリーズ名 FV : 固定式ショートストローク
②外径ネジサイズ (mm単位で表示)
③ストローク (mm単位で表示)
④性能区分 L : 低速用(衝突速度0.3~1m/s)
⑤キャップの有無 S : キャップ無し

ショックアブソーバ (ダブルディレクション、FWシリーズ)

FW - 12 12 L - C
① ② ③ ④ ⑤

- ①シリーズ名 FW : ダブルディレクション
②外径ネジサイズ (mm単位で表示)
③ストローク (mm単位で表示)
④性能区分 L : 低速用(衝突速度0.3~1m/s)
M : 中速用(衝突速度0.3~2m/s)
S : キャップ無し
C : キャップ付き
⑤キャップの有無

ダストシール仕様ショックアブソーバ (FA-S/FWM-Sシリーズ)

FA - S 25 30 GB - S
① ② ③ ④ ⑤ ⑥

- ①シリーズ名 FA : 単孔式・多孔式
FWM : 多孔変則式
S : ダストシール仕様
②仕様
③外径ネジサイズ (mm単位で表示)
④ストローク (mm単位で表示)
⑤オフィス方式 □B : 単孔式(低速用)
□BD : 多孔変則式(中速用)
□D : 多孔式(高速用)
⑥キャップの有無 S : キャップ無し
C : キャップ付き

ストッパーボルト (FSBシリーズ)

FSB - 16 09 C
① ② ③ ④

- ①シリーズ名 FSB : ストッパーボルト
②外径ネジサイズ (mm単位で表示)
③ストローク (mm単位で表示)
④キャップの有無 C : キャップ付き

非常停止用ストッパー (FESシリーズ)

FES - 12 15
① ② ③

- ①シリーズ名 FES : 非常停止用ストッパー
②取り付けネジサイズ (メートル並目ネジ)
③最大ストローク (mm単位で表示)

耐クーラント仕様ショックアブソーバ (FA-F/FWM-Fシリーズ)

FA - F 25 30 GB - S
① ② ③ ④ ⑤ ⑥

- ①シリーズ名 FA : 単孔式・多孔式
FWM : 多孔変則式
F : 耐クーラント仕様(フッ素パッキン仕様)
②仕様 (mm単位で表示)
③外径ネジサイズ (mm単位で表示)
④ストローク (mm単位で表示)
⑤オフィス方式 □B : 単孔式(低速用)
□BD : 多孔変則式(中速用)
□D : 多孔式(高速用)
⑥キャップの有無 S : キャップ無し
C : キャップ付き

非常停止用アブソーバ (FEDシリーズ)

FED - 20 10 M - C
① ② ③ ④ ⑤

- ①シリーズ名 FED : 非常停止用アブソーバ
②外径ネジサイズ (mm単位で表示)
③ストローク (mm単位で表示)
④衝突速度範囲 M : 中速用(衝突速度0.5~2m/s)
⑤キャップの有無 C : キャップ付き

非常停止用ストッパー (FESシリーズ)

FES - 42 75 - 1
① ② ③ ④

- ①シリーズ名 FES : 非常停止用ストッパー
②取り付けネジサイズ (メートル並目ネジ)
③最大ストローク (mm単位で表示)
④最大吸収エネルギー 1 : 5,000J仕様
2 : 10,000J仕様

●製品の仕様は予告なく変更することがあります。

ショックアブソーバ

Shock Absorber

SUS ステンレス仕様	外径	ストローク	外径	ストローク
	M8	× 5mm	M10	× 8mm

●製品の仕様は予告なく変更することがあります。

1 ショックアブソーバ

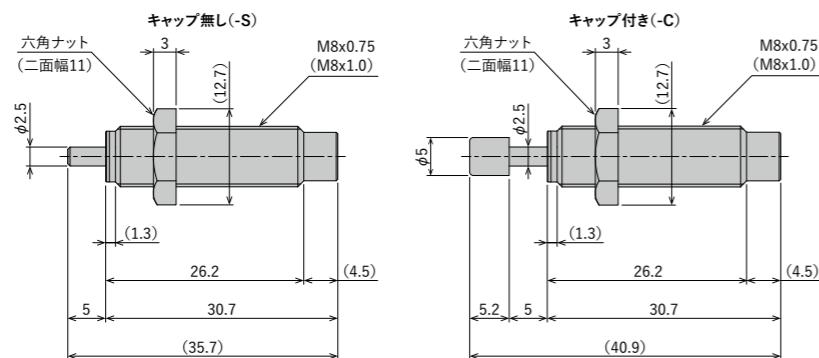
1 ショックアブソーバ

K FNJ-0805シリーズ

固定式



寸法



仕様

型式	ネジピッチ	ナット個数	ストローク mm	最大吸収エネルギー J(kgf·m)	最大等価質量 kg(kgf)	衝突速度範囲 m/s	最大抗力値 N(kgf)	毎分最大使用可能サイクル cycle/min	ピストンロッド復帰力 N(kgf)	使用温度範囲 °C	許容偏角度 °	製品質量 g	オリフィス方式	使用オイル	定価(税抜)
FNJ-0805L-S	M8×0.75	1	5	1.1 (0.11)	5 (5)	0.05~2.0	640 (65)	60	4.5 (0.46)	-5~70	±1	8.0	テーパオリフィス	食品機械用油	¥3,700
FNJ-0805L-C												8.3			¥4,000
FNJ-0805L-S-P1.0	M8×1.0	2	5	1.1 (0.11)	5 (5)	0.05~2.0	640 (65)	60	4.5 (0.46)	-5~70	±1	8.0	テーパオリフィス	食品機械用油	¥3,700
FNJ-0805L-C-P1.0												8.3			¥4,000
FNJ-0805L-S-F	M8×0.75	2	5	1.1 (0.11)	5 (5)	0.05~2.0	640 (65)	60	4.5 (0.46)	-5~70	±1	9.3	テーパオリフィス	食品機械用油	¥4,100
FNJ-0805L-C-F												9.6			¥4,400
FNJ-0805L-S-F-P1.0	M8×1.0	2	5	1.1 (0.11)	5 (5)	0.05~2.0	640 (65)	60	4.5 (0.46)	-5~70	±1	9.3	テーパオリフィス	食品機械用油	¥4,100
FNJ-0805L-C-F-P1.0												9.6			¥4,400

材質

本体	ピストンロッド	ナット	キャップ
SUS			POM

オプションパーツ

ナット

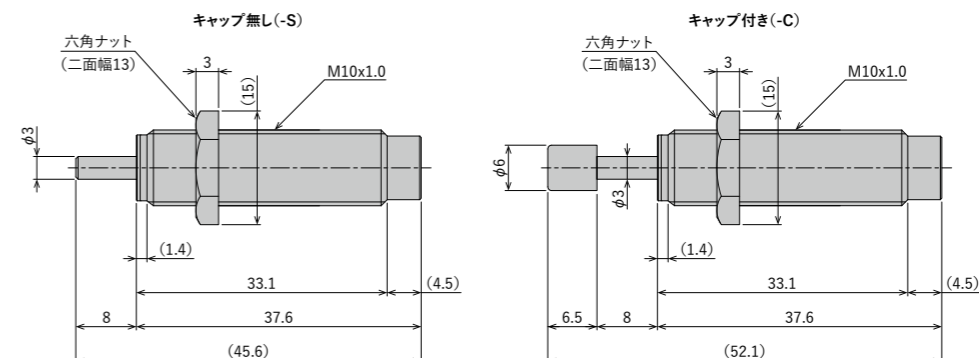
型式	適用機種	使用方法	製品質量 g	定価(税抜)
M8 SUSナット	FNJ-0805L-S FNJ-0805L-C	P45	1.3	¥750
M8 SUS-P1.0ナット	FNJ-0805L-S-P1.0 FNJ-0805L-C-P1.0			

K FNJ-1008シリーズ

固定式



寸法



仕様

型式	ネジピッチ	ナット個数	ストローク mm	最大吸収エネルギー J(kgf·m)	最大等価質量 kg(kgf)	衝突速度範囲 m/s	最大抗力値 N(kgf)	毎分最大使用可能サイクル cycle/min	ピストンロッド復帰力 N(kgf)	使用温度範囲 °C	許容偏角度 °	製品質量 g	オリフィス方式	使用オイル	定価(税抜)
FNJ-1008L-S	M10×1.0	1	8	3.3 (0.34)	20 (20)	0.05~2.0	1,540 (157)	60	5.5 (0.56)	-5~70	±1	15.3	テーパオリフィス	食品機械用油	¥5,100
FNJ-1008L-C												15.6			¥5,400
FNJ-1008L-S-F	M10×1.0	2	8	3.3 (0.34)	20 (20)	0.05~2.0	1,540 (157)	60	5.5 (0.56)	-5~70	±1	16.9	テーパオリフィス	食品機械用油	¥5,500
FNJ-1008L-C-F												17.2			¥5,800

材質

本体	ピストンロッド	ナット	キャップ
SUS			POM

オプションパーツ

ナット

型式	適用機種	使用方法	製品質量 g	定価(税抜)
M10 SUSナット	FNJ-1008L-S FNJ-1008L-C	P45	1.6	¥770

ショックアブソーバ

Shock Absorber

SUS
ステンレス仕様

外径 ストローク
M12 × 10mm

外径 ストローク
M14 × 12mm

●製品の仕様は予告なく変更することがあります。

1 ショックアブソーバ

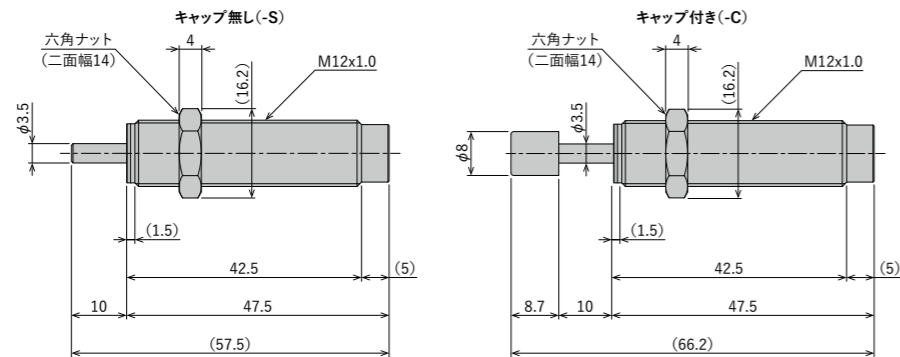
1 ショックアブソーバ

K FNJ-1210シリーズ

固定式



寸法



仕様

型式	ネジピッチ	ナット個数	ストローク mm	最大吸収エネルギー J(kgf·m)	最大等価質量 kg(kgf)	衝突速度範囲 m/s	最大抗力値 N(kgf)	毎分最大使用可能サイクル cycle/min	ピストンロッド復帰力 N(kgf)	使用温度範囲 °C	許容偏角度 °	製品質量 g	オリフィス方式	使用オイル	定価(税抜)
FNJ-1210L-S	M12×1.0	1	10	7 (0.71)	50 (50)	0.05~2.0	2,410 (246)	60	9.4 (0.96)	-5~70	±1	27.1	テーバーオリフィス	食品機械用動油	¥5,300
FNJ-1210L-C	M12×1.0	1													28.0
FNJ-1210L-S-F	M12×1.0	2	10	7 (0.71)	50 (50)	0.05~2.0	2,410 (246)	60	9.4 (0.96)	-5~70	±1	29.0	テーバーオリフィス	食品機械用動油	¥5,800
FNJ-1210L-C-F	M12×1.0	2													29.9

材質

本体	ピストンロッド	ナット	キャップ
SUS			POM

オプションパーツ

ナット 標準ナット

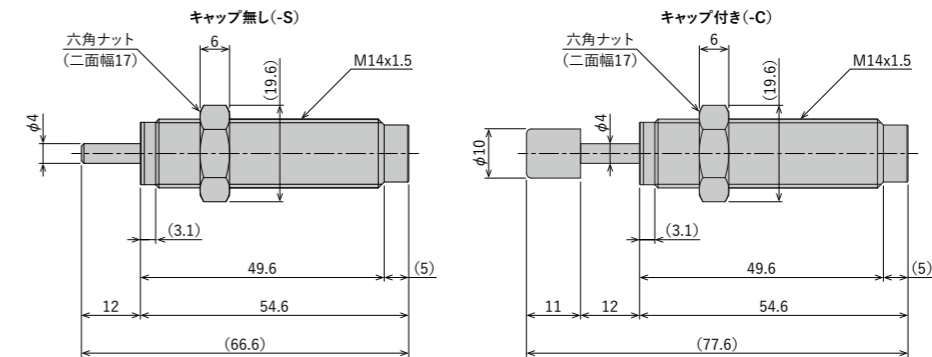
型式	適用機種	使用方法	製品質量 g	定価(税抜)
M12 SUSナット	FNJ-1210L-S FNJ-1210L-C	P45	1.9	¥790

K FNJ-1412シリーズ

固定式



寸法



仕様

型式	ネジピッチ	ナット個数	ストローク mm	最大吸収エネルギー J(kgf·m)	最大等価質量 kg(kgf)	衝突速度範囲 m/s	最大抗力値 N(kgf)	毎分最大使用可能サイクル cycle/min	ピストンロッド復帰力 N(kgf)	使用温度範囲 °C	許容偏角度 °	製品質量 g	オリフィス方式	使用オイル	定価(税抜)
FNJ-1412L-S	M14×1.5	1	12	11 (1.12)	75 (75)	0.05~2.0	3,330 (340)	60	10.2 (1.04)	-5~70	±1	42.1	テーバーオリフィス	食品機械用動油	¥5,400
FNJ-1412L-C	M14×1.5	1													43.9
FNJ-1412L-S-F	M14×1.5	2	12	11 (1.12)	75 (75)	0.05~2.0	3,330 (340)	60	10.2 (1.04)	-5~70	±1	47.1	テーバーオリフィス	食品機械用動油	¥6,000
FNJ-1412L-C-F	M14×1.5	2													48.9

材質

本体	ピストンロッド	ナット	キャップ
SUS			POM

オプションパーツ

ナット 標準ナット

型式	適用機種	使用方法	製品質量 g	定価(税抜)
M14 SUSナット	FNJ-1412L-S FNJ-1412L-C	P45	5.0	¥820

ショックアブソーバ

Shock Absorber

SUS ステンレス仕様	外径	ストローク	外径	ストローク
	M16	× 12mm	M20	× 16mm

●製品の仕様は予告なく変更することがあります。

1 ショックアブソーバ

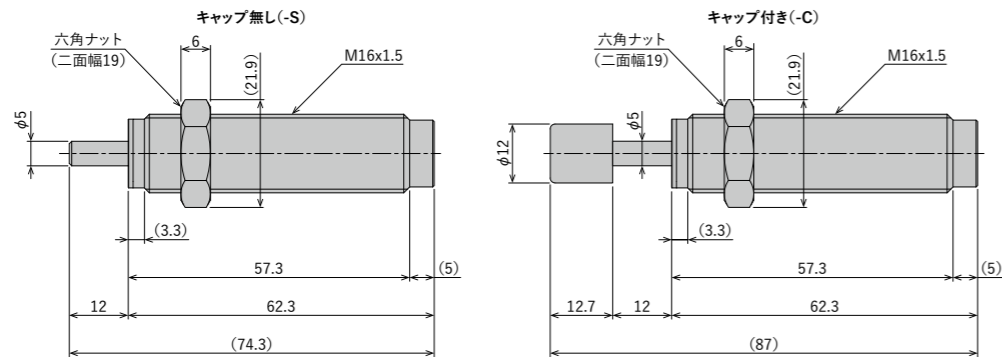
1 ショックアブソーバ

K FNJ-1612シリーズ

固定式



寸法



仕様

型式	ネジピッチ	ナット個数	ストローク mm	最大吸収エネルギー J(kgf·m)	最大等価質量 kg(kgf)	衝突速度範囲 m/s	最大抗力値 N(kgf)	毎分最大使用可能サイクル cycle/min	ピストンロッド復帰力 N(kgf)	使用温度範囲 °C	許容偏角度 °	製品質量 g	オリフィス方式	使用オイル	定価(税抜)
FNJ-1612L-S	M16×1.5	1	12	15.5 (1.58)	110 (110)	0.05~2.0	4,130 (421)	60	11.7 (1.19)	-5~70	±1	64.5	テーバーオリフィス	食品機械用油	¥7,200
FNJ-1612L-C															¥7,700
FNJ-1612L-S-F	M16×1.5	2	12	15.5 (1.58)	110 (110)	0.05~2.0	4,130 (421)	60	11.7 (1.19)	-5~70	±1	70.2	テーバーオリフィス	食品機械用油	¥7,800
FNJ-1612L-C-F															¥8,300

材質

本体	ピストンロッド	ナット	キャップ
SUS			POM

オプションパーツ

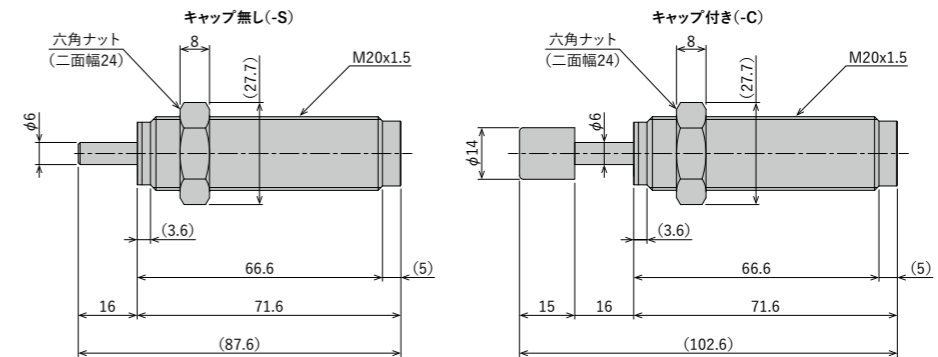
ナット 標準ナット				
型式	適用機種	使用方法	製品質量 g	定価(税抜)
M16 SUSナット	FNJ-1612L-S FNJ-1612L-C	P45	5.7	¥930

K FNJ-2016シリーズ

固定式



寸法



仕様

型式	ネジピッチ	ナット個数	ストローク mm	最大吸収エネルギー J(kgf·m)	最大等価質量 kg(kgf)	衝突速度範囲 m/s	最大抗力値 N(kgf)	毎分最大使用可能サイクル cycle/min	ピストンロッド復帰力 N(kgf)	使用温度範囲 °C	許容偏角度 °	製品質量 g	オリフィス方式	使用オイル	定価(税抜)
FNJ-2016L-S	M20×1.5	1	16	33 (3.37)	230 (230)	0.05~2.0	6,000 (612)	60	18.6 (1.9)	-5~70	±1	119.0	テーバーオリフィス	食品機械用油	¥8,700
FNJ-2016L-C															¥9,400
FNJ-2016L-S-F	M20×1.5	2	16	33 (3.37)	230 (230)	0.05~2.0	6,000 (612)	60	18.6 (1.9)	-5~70	±1	131.1	テーバーオリフィス	食品機械用油	¥9,400
FNJ-2016L-C-F															¥10,100

材質

本体	ピストンロッド	ナット	キャップ
SUS			POM

オプションパーツ

ナット 標準ナット				
型式	適用機種	使用方法	製品質量 g	定価(税抜)
M20 SUSナット	FNJ-2016L-S FNJ-2016L-C	P45	12.1	¥1,110

ショックアブソーバ(ベローフラムシール方式)

Shock Absorber (Belloflam Seal Type)

外径 ストローク
M12 × 12mm

●製品の仕様は予告なく変更することがあります。

1 ショックアブソーバ

1 ショックアブソーバ

K FA-1212Cシリーズ

固定式



仕様

型式	最大吸収エネルギー J(kgf·m)	速度範囲 m/s	最大等価質量 kg(kgf)	最大抗力値 N(kgf)	毎分最大吸収エネルギー J/min (kgf·m/min)	毎分最大使用可能サイクル cycle/min	ピストンロッド復帰力 N(kgf)	本体材質	使用温度範囲 °C	ロッドキャップ色	製品質量 g	オリフィス方式	使用オイル	定価(税抜)
FA-1212C1-C	0.29(0.03)	0.1~1.0	1.5(1.5)	245(25)	14.7(1.5)	45	2.45(0.25)以下	樹脂	-10~50	白	15	ダッシュポット構造	シリコーンオイル	¥980
FA-1212C2-C	0.49(0.05)		3(3)	294(30)										
FA-1212C3-C	1.0(0.10)	5(5)												
FA-1212C4-C		0.1~0.7	7.5(7.5)		5.0(0.5)	5	黄							
FA-1212C5-C	0.1~0.5	10(10)	緑											
			赤											

K FA-1212Lシリーズ

固定式

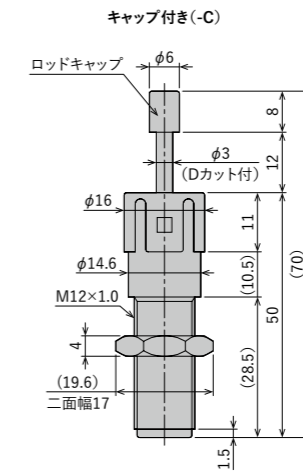


仕様

型式	ストローク mm	最大吸収エネルギー J(kgf·m)	最大推力 N(kgf)	最大抗力値 N(kgf)	ピストンロッド復帰力 N(kgf)	本体材質	使用温度範囲 °C	ロッドキャップ色	製品質量 g	オリフィス方式	使用オイル	定価(税抜)
FA-1212L1-C	12	1.5	49(5)	490(50)	9(0.9)以下	樹脂	-10~50	白	15	単孔式	シリコーンオイル	¥1,800
FA-1212L3-C			78(8)					黄				
FA-1212L5-C			117(12)					赤				

上記動作性能は弊社測定機によるものとなりますので、上記を参考にショックアブソーバを選定し、実機にて動作確認を実施した上で、最終的な機種を選定してください。

寸法



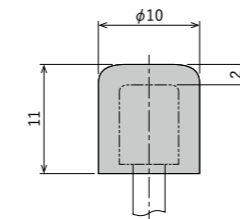
使用上の注意

* 本体及びナットを締めすぎないようにご注意ください。
取扱説明書に記載されている締付トルク1.5N・mにて締め付けてください。
但し、φ14.6部に突き当てて固定する場合は、締付トルク1N・mにて締め付けてください。

オプションパーツ

消音キャップ

消音キャップ

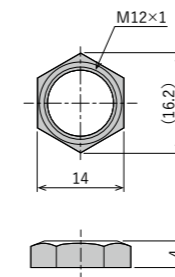


材質: エラストマー

型式	製品質量 g	色	定価(税抜)
OP-090M12B	0.7	黒	¥80
OP-090M12C		白	
OP-090M12D		灰	

小型六角ナット

小型六角ナット



型式	製品質量 g	定価(税抜)
M12B	1.8	¥120

●標準ナットより一回り小さいので省スペースに対応可能です。

ナット

標準ナット

型式	適用機種	製品質量 g	定価(税抜)
FA-1212C用ナット	FA-1212C	4.1	¥100
	FA-1212L		

ショックアブソーバ(ベローフラムシール方式)

Shock Absorber (Bellofram Seal Type)

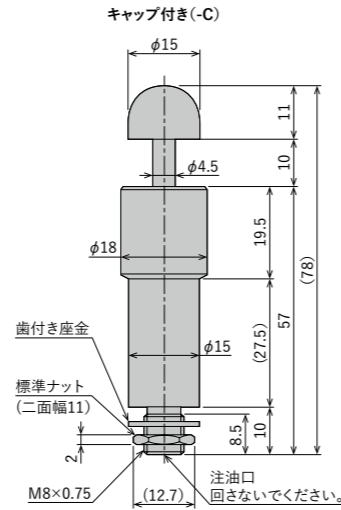
外径	ストローク	外径	ストローク
M10	10 _{mm}	M12	15 _{mm}

1 ショックアブソーバ

1 ショックアブソーバ

K FA-1010Dシリーズ

固定式



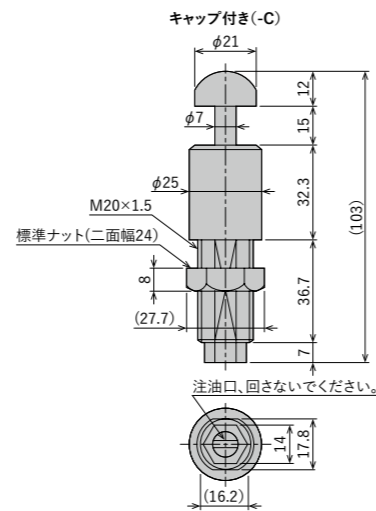
仕様

型式	ストローク mm	最大吸収エネルギー J(kgf·m)	最大等価質量 kg(kgf)	使用速度範囲 m/s	最大抗力値 N(kgf)	毎分最大使用可能サイクル cycle/min	毎分最大吸収エネルギー J/min (kgf·m/min)	ピストンロッド復帰力 N(kgf)	使用温度範囲 °C	製品質量 g	オリフィス方式	使用オイル	定価(税抜)
FA-1010D2-C	10	0.98(0.1)	10(10)	0.1~1.0	980(100)	45	44.1(4.5)	5.88(0.6)以下	-10~50	41.5	テーパオリフィス構造	シリコンオイル	¥4,000
FA-1010D3-C		2.05(0.21)	15(15)										
FA-1010D4-C		3.23(0.33)	20(20)										

注) FA-1010Dシリーズは、キャップ付のみになります。

K FA-1215Bシリーズ

固定式



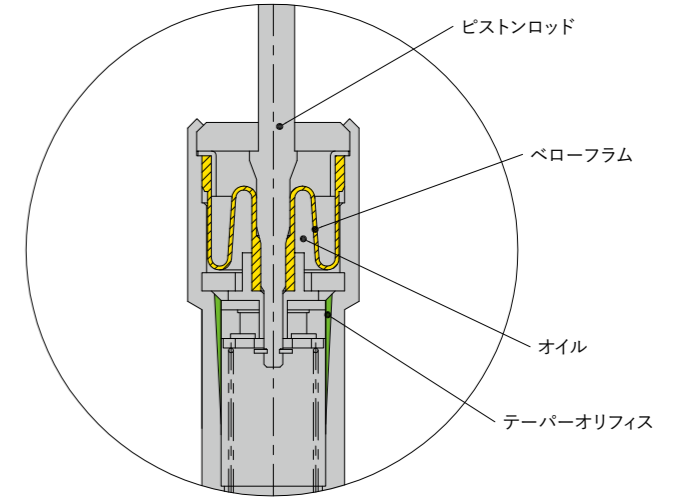
仕様

型式	ストローク mm	最大吸収エネルギー J(kgf·m)	最大等価質量 kg(kgf)	使用速度範囲 m/s	最大抗力値 N(kgf)	毎分最大使用可能サイクル cycle/min	毎分最大吸収エネルギー J/min (kgf·m/min)	ピストンロッド復帰力 N(kgf)	使用温度範囲 °C	製品質量 g	オリフィス方式	使用オイル	定価(税抜)
FA-1215B1-C	15	7.84(0.8)	30(30)	0.1~1.5	1,470(150)	30	245(25)	11.8(1.2)以下	-10~50	116	テーパオリフィス構造	シリコンオイル	¥5,000
FA-1215B2-C		11.7(1.2)	40(40)										

注) FA-1215Bシリーズは、キャップ付のみになります。

テーパオリフィス式

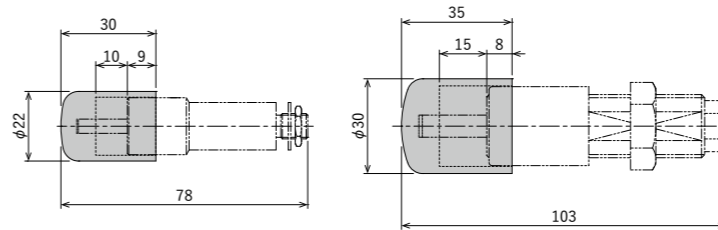
テーパオリフィス式は、ピストンがストロークするに従い、オリフィスの断面積が連続的に変化し、スムーズなエネルギー吸収が可能です。



オプションパーツ

防滴キャップ

防滴キャップ



FA-1010D2-C-060
 FA-1010D3-C-060
 FA-1010D4-C-060

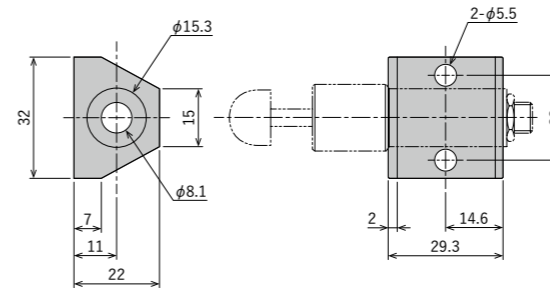
FA-1215B1-C-060
 FA-1215B2-C-060

型式	使用方法	製品質量 g	定価(税抜)
FA-1010D2-C-060	P44	49	¥8,000
FA-1010D3-C-060			
FA-1010D4-C-060			
FA-1215B1-C-060	129	¥9,000	
FA-1215B2-C-060			

●本体組立販売(本体込の定価となります)

ブラケット

ブラケット



型式	製品質量 g	定価(税抜)
OP-1012A	25	¥350

●FA-1010D用取付金具です。

ナット

標準ナット

型式	適用機種	使用方法	製品質量 g	定価(税抜)
FA-1010D用M08ナット	FA-1010D	P45	0.81	¥80
M20ナット黒	FA-1215B		12	¥230

ショックアブソーバ

Shock Absorber

外径	ストローク	外径	ストローク
M4 × 4mm		M6 × 4mm	

1 ショックアブソーバ

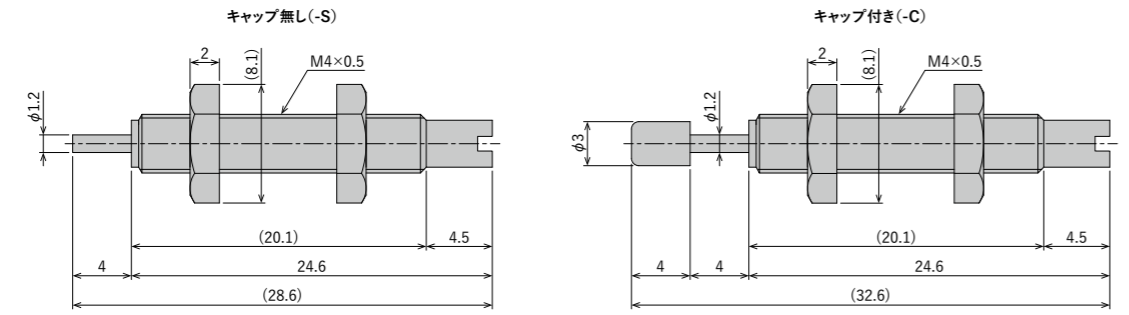
1 ショックアブソーバ

●製品の仕様は予告なく変更することがあります。

K 固定式 FK-0404シリーズ



寸法



仕様

型式	ストローク mm	最大吸収エネルギー J(kgf·m)	最大等価質量 kg(kgf)	使用速度範囲 m/s	最大抗力値 N(kgf)	毎分最大使用可能サイクル cycle/min	毎分最大吸収エネルギー J/min (kgf·m/min)	ピストンロッド復帰力 N(kgf)	使用温度範囲 °C	製品質量 g	オリフィス方式	使用オイル	定価 (税抜)
FK-0404L-S	4	0.1 (0.01)	1 (1)	0.3~1	214 (21.8)	45	4.5 (0.46)	2.5 (0.25) 以下	-5~70	2.4	テーパーオリフィス構造	シリコンオイル	¥6,200
FK-0404L-C							2.5			¥6,600			
FK-0404H-S		0.3 (0.03)	3 (3)				13.5 (1.38)			2.4			¥6,200
FK-0404H-C							2.5			¥6,600			
FK-0404B-S		0.4 (0.04)	7 (7)				18 (1.84)			2.4			¥6,200
FK-0404B-C							2.5			¥6,600			

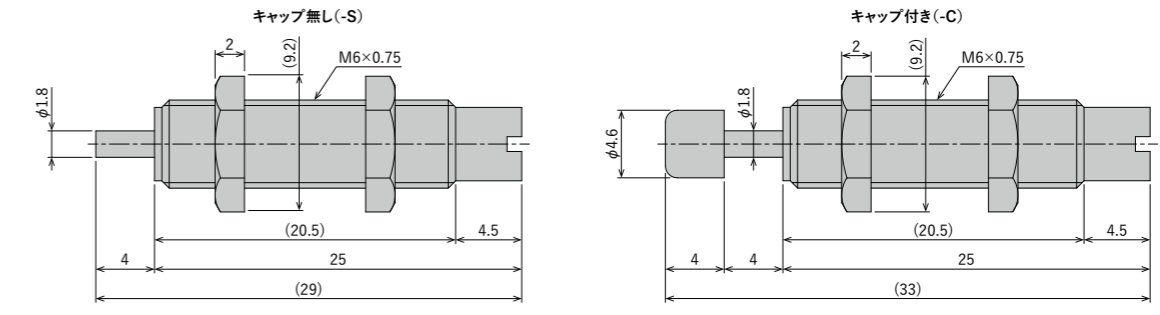
注意事項

* 外部ストッパー無しで、本体をストッパーとして使用可能ですが、キャップの変形により停止位置が変わりますので、外部ストッパーと併用を推奨します。
* 使用可能なオプションパーツはありません。

K 固定式 FK-0604シリーズ



寸法



仕様

型式	ストローク mm	最大吸収エネルギー J(kgf·m)	最大等価質量 kg(kgf)	使用速度範囲 m/s	最大抗力値 N(kgf)	毎分最大使用可能サイクル cycle/min	毎分最大吸収エネルギー J/min (kgf·m/min)	ピストンロッド復帰力 N(kgf)	使用温度範囲 °C	製品質量 g	オリフィス方式	使用オイル	定価 (税抜)
FK-0604L-S	4	0.1 (0.01)	1 (1)	0.3~1	363 (37)	45	4.5 (0.46)	3 (0.3) 以下	-5~70	4.1	テーパーオリフィス構造	シリコンオイル	¥5,000
FK-0604L-C							4.2			¥5,750			
FK-0604H-S		0.5 (0.05)	3 (3)				22.5 (2.29)			4.1			¥5,000
FK-0604H-C							4.2			¥5,750			
FK-0604B-S		0.7 (0.07)	7 (7)				31.5 (3.21)			4.1			¥5,000
FK-0604B-C							4.2			¥5,750			

注意事項

* 外部ストッパー無しで、本体をストッパーとして使用可能ですが、キャップの変形により停止位置が変わりますので、外部ストッパーと併用を推奨します。
* 使用可能なオプションパーツはありません。

ショックアブソーバ

Shock Absorber

外径	ストローク	外径	ストローク
M8 × 5mm		M8 × 6mm	

●製品の仕様は予告なく変更することがあります。

1 ショックアブソーバ

1 ショックアブソーバ

K FA-0805シリーズ

固定式

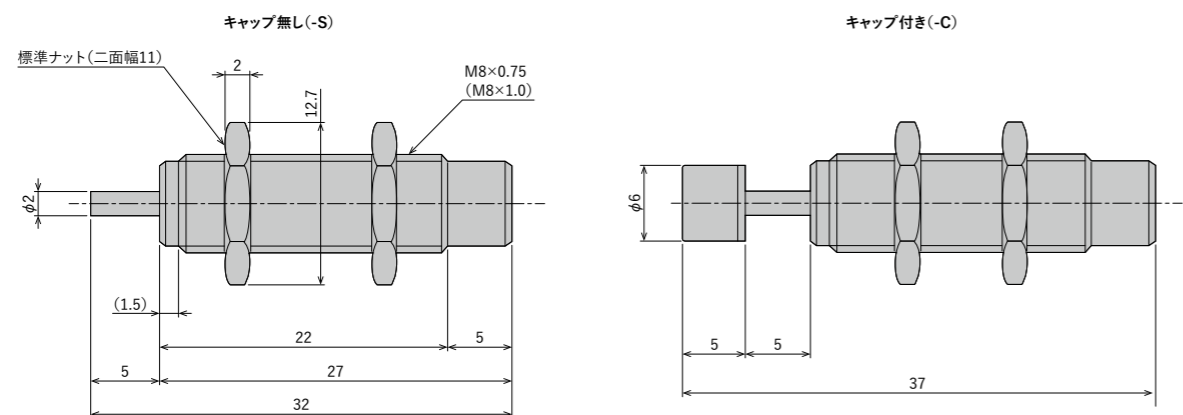


A FA-0806シリーズ

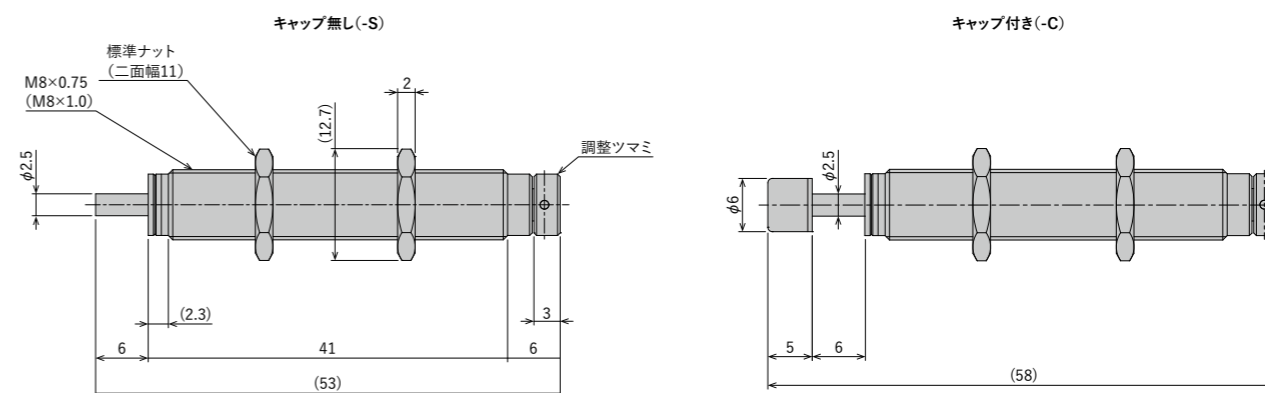
調整式



寸法



寸法



仕様

型式	ネジピッチ	ストローク mm	最大吸収エネルギー J(kgf·m)	最大等価質量 kg(kgf)	衝突速度範囲 m/s	最大抗力値 N(kgf)	毎分最大使用可能サイクル cycle/min	毎分最大吸収エネルギー J/min (kgf·m/min)	ピストンロッド復帰力 N(kgf)	使用温度範囲 °C	製品質量 g	オリフィス方式	使用オイル	定価(税抜)
FA-0805SB1-S	M8×0.75	5	0.39 (0.04)	3 (3)	0.3~1.0	490 (50)	45	17.6 (1.8)	4.9 (0.5) 以下	-5~70	8.6	単孔式	シリコンオイル	¥3,000
FA-0805SB1-S-P1.0	M8×1.0													¥3,200
FA-0805SB1-C	M8×0.75													¥3,000
FA-0805SB1-C-P1.0	M8×1.0													¥3,200
FA-0805SB2-S	M8×0.75		0.68 (0.07)	5 (5)		588 (60)	22.5 (2.3)	8.8	8.6		¥3,000			
FA-0805SB2-S-P1.0	M8×1.0													¥3,200
FA-0805SB2-C	M8×0.75													¥3,000
FA-0805SB2-C-P1.0	M8×1.0													¥3,200

注) M8×1.0シリーズには対応するオプションパーツはありません。
注) キャップ無しの場合は-S、キャップ付きの場合は-Cでご手配ください。

仕様

型式	ネジピッチ	ストローク mm	最大吸収エネルギー J(kgf·m)	最大等価質量 kg(kgf)	衝突速度範囲 m/s	最大抗力値 N(kgf)	毎分最大使用可能サイクル cycle/min	毎分最大吸収エネルギー J/min (kgf·m/min)	ピストンロッド復帰力 N(kgf)	使用温度範囲 °C	製品質量 g	オリフィス方式	使用オイル	定価(税抜)
FA-0806-S	M8×0.75	6	1.4 (0.14)	15 (15)	0.3~2	670 (68.3)	45	36.7 (3.74)	9 (0.92) 以下	-5~70	13.8	単孔式	シリコンオイル	¥7,500
FA-0806-C											14.1			¥7,900
FA-0806-S-P1.0	M8×1.0										13.8			¥7,500
FA-0806-C-P1.0											14.1			¥7,900

注) M8×1.0のシリーズには対応するオプションパーツはありません。
注) 型式記号の末尾は、キャップ無しの場合は-S、キャップ付きの場合は-Cを付けてご手配ください。

オプションパーツ

Optional Parts

外径	ストローク	外径	ストローク
M8	× 5mm	M8	× 6mm

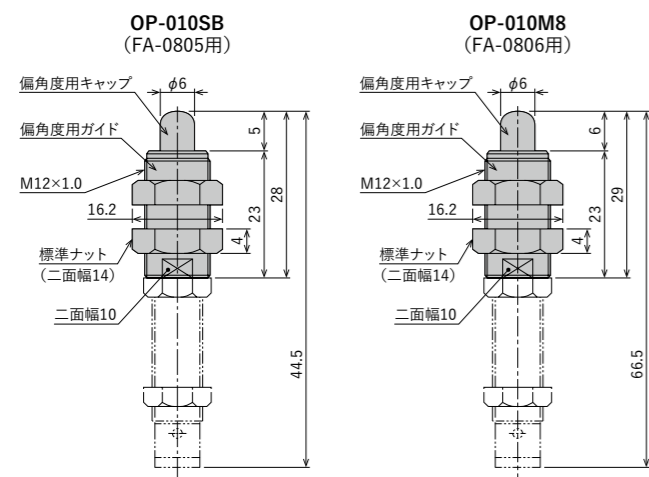
●製品の仕様は予告なく変更することがあります。

1 ショックアブソーバ

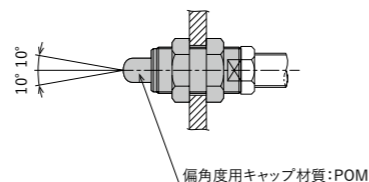
1 ショックアブソーバ

偏角度対策

偏角度アダプター



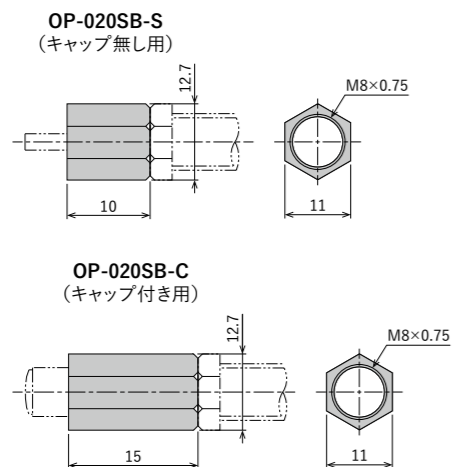
型式	使用方法	製品質量 g	定価(税抜)
OP-010SB	P42	13	¥1,750
OP-010M8			¥1,850



※キャップ付き(-C)には、偏角度アダプターはご使用になれません。

ストッパ

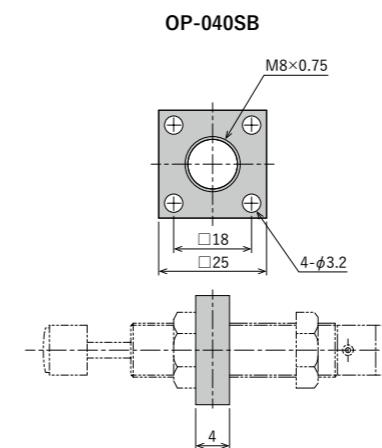
ストッパーナット



型式	使用方法	製品質量 g	定価(税抜)
OP-020SB-S	P43	5	¥300
OP-020SB-C		7	¥400

フランジ

正方形フランジ



型式	使用方法	製品質量 g	定価(税抜)
OP-040SB	P44	17	¥1,700

ナット

標準ナット

型式	適用機種	使用方法	製品質量 g	定価(税抜)
M08ナット	FA-0805SB1-S	P45	0.81	¥90
	FA-0805SB1-C			
	FA-0805SB2-S			
	FA-0805SB2-C			
	FA-0806-S			
M08-P1.0ナット	FA-0805SB1-S-P1.0	P45	1.3	¥210
	FA-0805SB1-C-P1.0			
	FA-0805SB2-S-P1.0			
	FA-0805SB2-C-P1.0			
	FA-0806-S-P1.0			

ショックアブソーバ

Shock Absorber

外径 M10 × ストローク 5mm

1 ショックアブソーバ

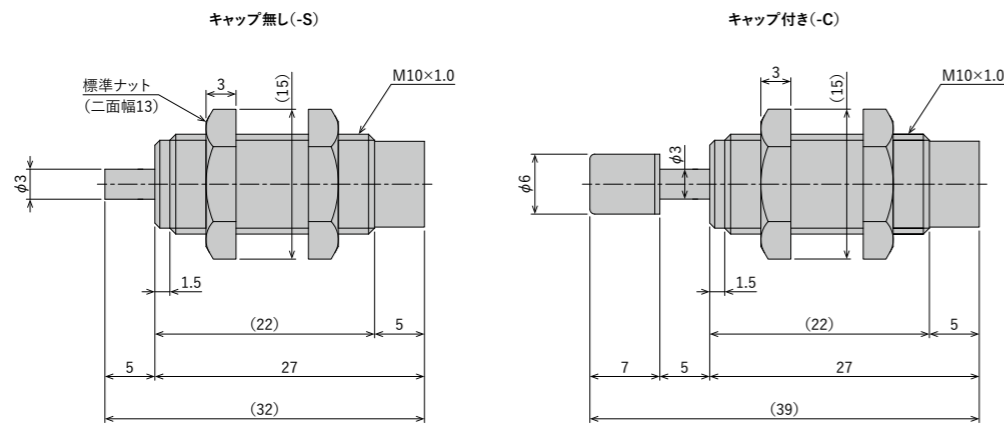
1 ショックアブソーバ

K FA-1005シリーズ

固定式



寸法



仕様

型式	ストローク mm	最大吸収エネルギー J(kgf·m)	最大等価質量 kg(kgf)	衝突速度範囲 m/s	最大抗力値 N(kgf)	毎分最大使用可能サイクル cycle/min	毎分最大吸収エネルギー J/min (kgf·m/min)	ピストンロッド復帰力 N(kgf)	使用温度範囲 °C	製品質量 g	オリフィス方式	使用オイル	定価(税抜)
FA-1005PMB1-S	5	0.68 (0.07)	5 (5)	0.3~1.0	735 (75)	60	41.1 (4.2)	5.88 (0.6) 以下	-5~70	13.2	単孔式	シリコンオイル	¥3,500
FA-1005PMB1-C										14.2			¥3,700
FA-1005PMB2-S		0.98 (0.1)	8 (8)							13.2			¥3,500
FA-1005PMB2-C										14.2			¥3,700

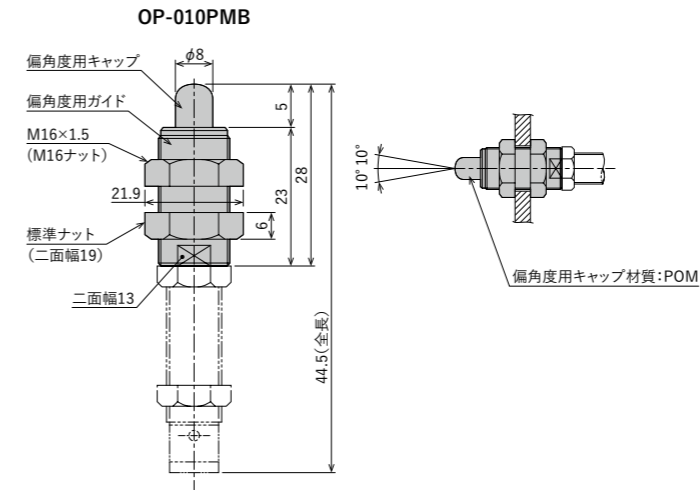
注) キャップ無しの場合は-S、キャップ付きの場合は-Cでご手配ください。

●製品の仕様は予告なく変更することがあります。

オプションパーツ

偏角度対策

偏角度アダプター

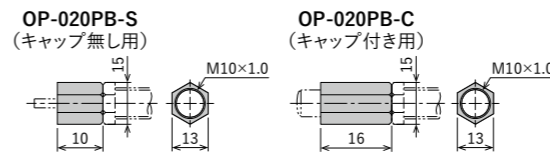


型式	使用方法	製品質量 g	定価(税抜)
OP-010PMB	P42	29	¥1,750

※キャップ付き(-C)には、偏角度アダプターはご使用になれません。

ストップ

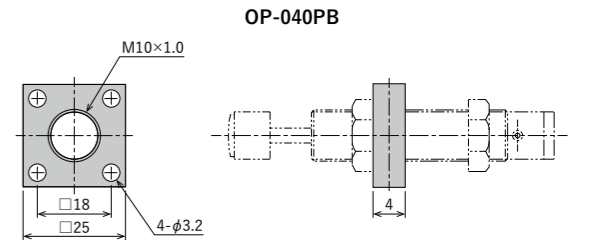
ストッパーナット



型式	使用方法	製品質量 g	定価(税抜)
OP-020PB-S (キャップ無し用)	P43	6	¥400
OP-020PB-C (キャップ付き用)		9	¥500

フランジ

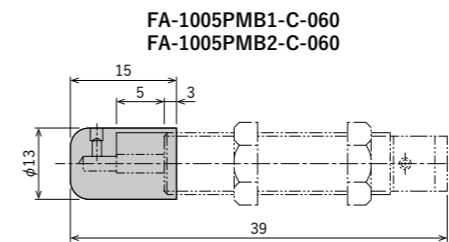
正方形フランジ



型式	使用方法	製品質量 g	定価(税抜)
OP-040PB	P44	16	¥1,750

防滴

防滴キャップ



型式	使用方法	製品質量 g	定価(税抜)
FA-1005PMB1-C-060	P44	27	¥7,400
FA-1005PMB2-C-060			

●本体組立販売(本体込の定価となります)

ナット

標準ナット

型式	適用機種	使用方法	製品質量 g	定価(税抜)
M10ナット	FA-1005シリーズ	P45	1.6	¥120

ショックアブソーバ

Shock Absorber

外径 ストローク
M10 × 8mm

1 ショックアブソーバ

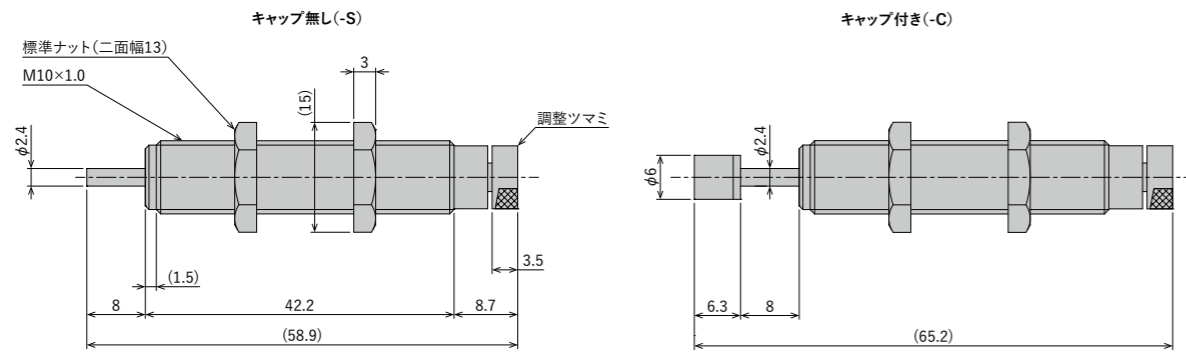
1 ショックアブソーバ

●製品の仕様は予告なく変更することがあります。

A 調整式 FA-1008VB/FWM-1008VBD/FA-1008VD



寸法

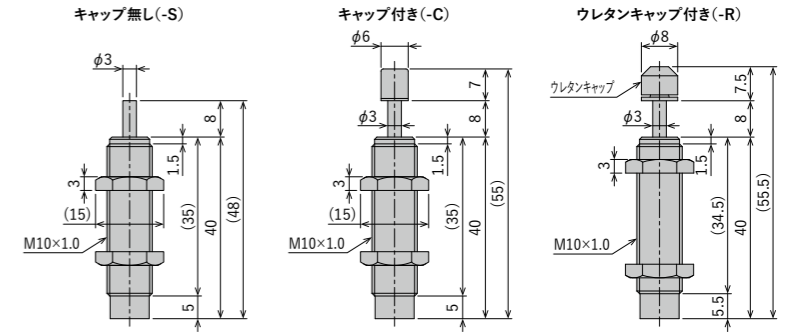


仕様

型式	ストローク mm	最大吸収 エネルギー J(kgf·m)	最大等価 質量 kg(kgf)	衝突速度 範囲 m/s	最大 抗力値 N(kgf)	毎分最大 使用可能 サイクル cycle/min	毎分最大吸収 エネルギー J/min (kgf·m/min)	ピストン ロッド 復帰力 N(kgf)	使用温度 範囲 ℃	製品質量 g	オリフィス 方式	使用 オイル	定価 (税抜)		
FA-1008VB-S	8	1.47 (0.15)	10 (10)	0.3~1.0	637 (65)	60	58.8 (6)	5.88 (0.6) 以下	-5~70	26.5	単孔式	シリコーン オイル	¥4,800		
FA-1008VB-C													¥5,000		
FWM-1008VBD-S		1.76 (0.18)	2.5 (2.5)	0.7~3.0									26.5	多孔変則式	¥4,800
FWM-1008VBD-C													27	多孔式	¥5,000
FA-1008VD-S													26.5	多孔式	¥4,800
FA-1008VD-C	27	多孔式	¥5,000												

注) キャップ無しの場合は-S、キャップ付きの場合は-Cを付けてご手配ください。

K 固定式 FK-1008シリーズ

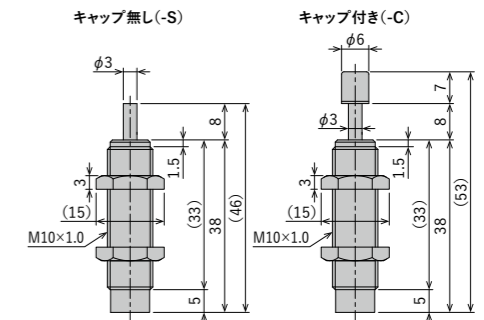


仕様

型式	ストローク mm	最大吸収 エネルギー J(kgf·m)	最大等価 質量 kg(kgf)	衝突速度 範囲 m/s	最大 抗力値 N(kgf)	毎分最大 使用可能 サイクル cycle/min	毎分最大吸収 エネルギー J/min (kgf·m/min)	ピストン ロッド 復帰力 N(kgf)	使用温度 範囲 ℃	製品質量 g	オリフィス 方式	使用 オイル	定価 (税抜)
FK-1008L-S	8	2.94 (0.3)	20 (20)	0.3~1	1,078 (110)	60	58.8 (6.0)	4.9 (0.5) 以下	-5~70	20	多孔式	シリコーン オイル	¥4,200
FK-1008L-C													21
FK-1008L-R			21	お問い合わせください									
FK-1008M-S			20	¥4,200									
FK-1008M-C			21	¥4,400									
FK-1008M-R			21	お問い合わせください									
FK-1008H-S			20	¥4,200									
FK-1008H-C			21	¥4,400									
FK-1008H-R	21	お問い合わせください											

注) キャップ無しの場合「S」、キャップ付きの場合「C」、ウレタンキャップの場合「R」をご手配ください。

K 固定式 FA-1008PBシリーズ



仕様

型式	ストローク mm	最大吸収 エネルギー J(kgf·m)	最大等価 質量 kg(kgf)	衝突速度 範囲 m/s	最大 抗力値 N(kgf)	毎分最大 使用可能 サイクル cycle/min	毎分最大吸収 エネルギー J/min (kgf·m/min)	ピストン ロッド 復帰力 N(kgf)	使用温度 範囲 ℃	製品質量 g	オリフィス 方式	使用 オイル	定価 (税抜)	
FA-1008PB1-S	8	0.98 (0.1)	7 (7)	0.3~1.0	735 (75)	60	58.8 (6.0)	5.88 (0.6) 以下	-5~70	17.2	単孔式	シリコーン オイル	¥3,700	
FA-1008PB1-C													18.2	¥3,900
FA-1008PB2-S		1.47 (0.15)	10 (10)										17.2	¥3,700
FA-1008PB2-C													18.2	¥3,900

注) キャップ無しの場合は-S、キャップ付きの場合は-Cでご手配ください。

オプションパーツ

Optional Parts

外径 ストローク
M10 × 8mm

●製品の仕様は予告なく変更することがあります。

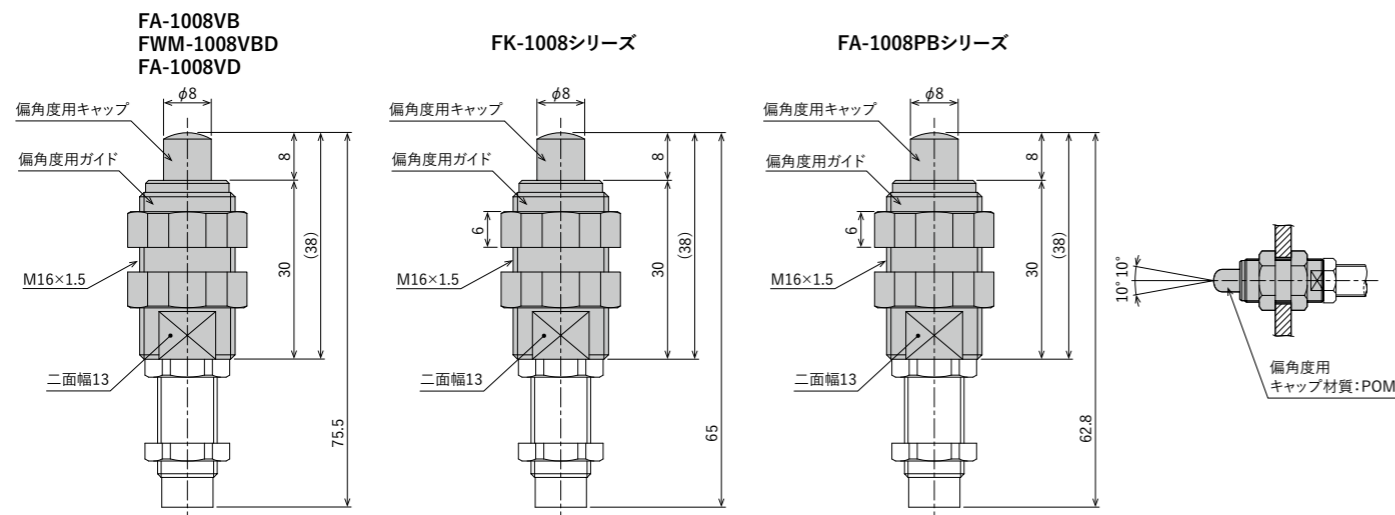
1 ショックアブソーバ

1 ショックアブソーバ

偏角度対策 偏角度アダプター

OP-010PB

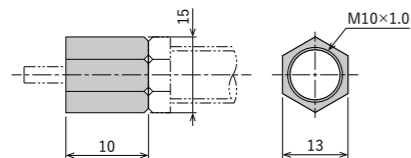
型式	使用方法	製品質量 g	定価(税抜)
OP-010PB	P42	35	¥1,850



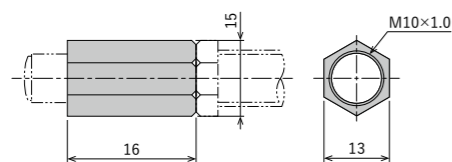
※キャップ付き(-C)には、偏角度アダプターはご使用になれません。

ストッパー ストッパーナット

OP-020PB-S
(キャップ無し用)



OP-020PB-C
(キャップ付き用)

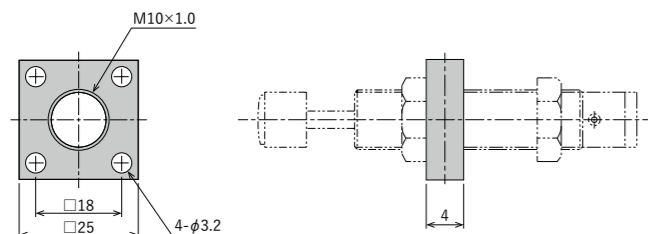


型式	使用方法	製品質量 g	定価(税抜)
OP-020PB-S	P43	6	¥400
OP-020PB-C		9	¥500

フランジ 正方形フランジ

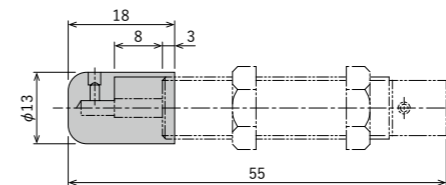
OP-040PB

型式	使用方法	製品質量 g	定価(税抜)
OP-040PB	P44	16	¥1,750

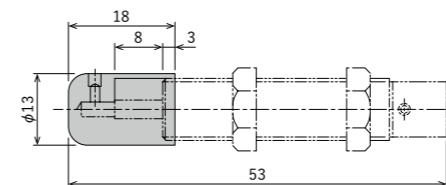


防滴キャップ 防滴キャップ

FK-1008L-C-060
FK-1008M-C-060
FK-1008H-C-060



FA-1008PB1-C-060
FA-1008PB2-C-060

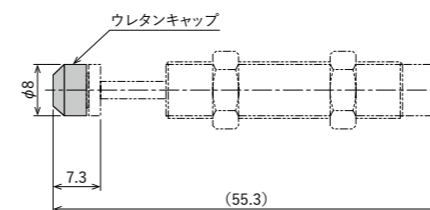


型式	使用方法	製品質量 g	定価(税抜)
FK-1008L-C-060	P44	35	¥8,100
FK-1008M-C-060			
FK-1008H-C-060			
FA-1008PB1-C-060	32	¥7,600	
FA-1008PB2-C-060			

●本体組立販売(本体込の定価となります)

ウレタン ウレタンキャップ

OP-090M10A



型式	使用方法	製品質量 g	定価(税抜)
OP-090M10A	P44	0.3	お問い合わせください

ナット 標準ナット

型式	適用機種	使用方法	製品質量 g	定価(税抜)
M10ナット	FA-1008VB-S	P45	1.6	¥120
	FA-1008VB-C			
	FWM-1008VBD-S			
	FWM-1008VBD-C			
	FA-1008VD-S			
	FA-1008VD-C			
	FK-1008L-S			
	FK-1008L-C			
	FK-1008L-R			
	FK-1008M-S			
	FK-1008M-C			
	FK-1008M-R			
	FK-1008H-S			
	FK-1008H-C			
FK-1008H-R				
FA-1008PB1-S	P44	32	¥7,600	
FA-1008PB1-C				
FA-1008PB2-S				
FA-1008PB2-C				

ショックアブソーバ

Shock Absorber

外径 ストローク
M12 × 10 mm

1 ショックアブソーバ

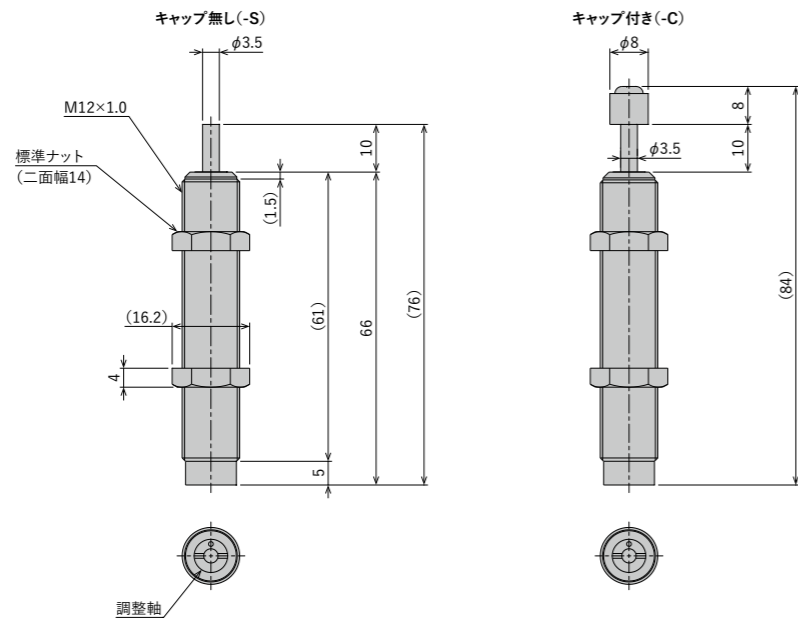
1 ショックアブソーバ

A FA-1210MB/FWM-1210MBD/FA-1210MD

調整式



寸法



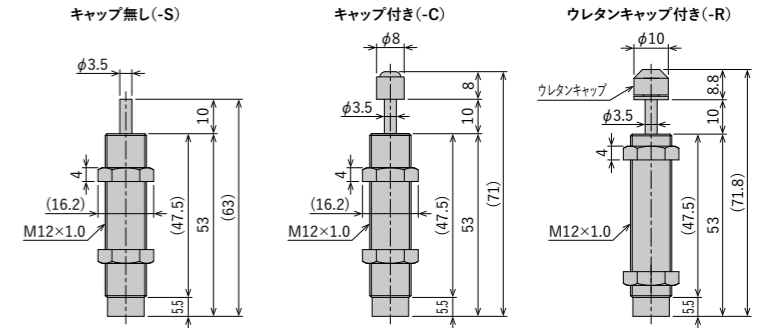
仕様

型式	ストローク mm	最大吸収エネルギー J(kgf·m)	最大等価質量 kg(kgf)	衝突速度範囲 m/s	最大抗力値 N(kgf)	毎分最大使用可能サイクル cycle/min	毎分最大吸収エネルギー J/min (kgf·m/min)	ピストンロッド復帰力 N(kgf)	使用温度範囲 °C	製品質量 g	オリフィス方式	使用オイル	定価(税抜)	
FA-1210MB-S	10	2.94 (0.3)	30 (30)	0.3~1.0	1,470 (150)	60	98 (10)	9.8 (1.0) 以下	-5~70	44	単孔式	シリコーンオイル	¥5,000	
FA-1210MB-C				0.3~2.0									47	¥5,400
FWM-1210MBD-S		4.9 (0.5)	4 (4)	0.7~3.0									44	¥5,000
FWM-1210MBD-C				47									¥5,400	
FA-1210MD-S		47	47	多変則式									44	¥5,000
FA-1210MD-C				多孔式									47	¥5,400

注) キャップ無しの場合は-S、キャップ付きの場合は-Cを付けてご手配ください。

K FK-1210シリーズ

固定式



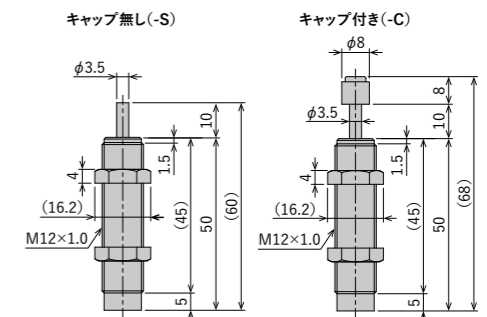
仕様

型式	ストローク mm	最大吸収エネルギー J(kgf·m)	最大等価質量 kg(kgf)	衝突速度範囲 m/s	最大抗力値 N(kgf)	毎分最大使用可能サイクル cycle/min	毎分最大吸収エネルギー J/min (kgf·m/min)	ピストンロッド復帰力 N(kgf)	使用温度範囲 °C	製品質量 g	オリフィス方式	使用オイル	定価(税抜)
FK-1210L-S	10	6.86 (0.7)	50 (50)	0.3~1	1,960 (200)	60	98 (10)	9.8 (1.0) 以下	-5~70	36	多孔式	シリコーンオイル	¥4,400
FK-1210L-C			37	¥4,800									
FK-1210L-R			37	お問い合わせください									
FK-1210M-S			36	¥4,400									
FK-1210M-C			37	¥4,800									
FK-1210M-R			37	お問い合わせください									
FK-1210H-S	36	6 (6)	0.3~3	36	¥4,400								
FK-1210H-C					37	¥4,800							
FK-1210H-R					37	お問い合わせください							

注) キャップ無しの場合「S」、キャップ付きの場合「C」、ウレタンキャップの場合「R」を付けてご手配ください。

K FA-1210KBシリーズ

固定式



仕様

型式	ストローク mm	最大吸収エネルギー J(kgf·m)	最大等価質量 kg(kgf)	衝突速度範囲 m/s	最大抗力値 N(kgf)	毎分最大使用可能サイクル cycle/min	毎分最大吸収エネルギー J/min (kgf·m/min)	ピストンロッド復帰力 N(kgf)	使用温度範囲 °C	製品質量 g	オリフィス方式	使用オイル	定価(税抜)	
FA-1210KB1-S	10	1.96 (0.2)	15 (15)	0.3~1.0	1,470 (150)	60	98 (10)	9.8 (1.0) 以下	-5~70	30.6	単孔式	シリコーンオイル	¥4,500	
FA-1210KB1-C													32.6	¥4,900
FA-1210KB2-S		30.6	2.45 (0.25)										30 (30)	¥4,500
FA-1210KB2-C														32.6

注) キャップ無しの場合は-S、キャップ付きの場合は-Cでご手配ください。

●製品の仕様は予告なく変更することがあります。

オプションパーツ

Optional Parts

外径 ストローク
M12 × 10 mm

●製品の仕様は予告なく変更することがあります。

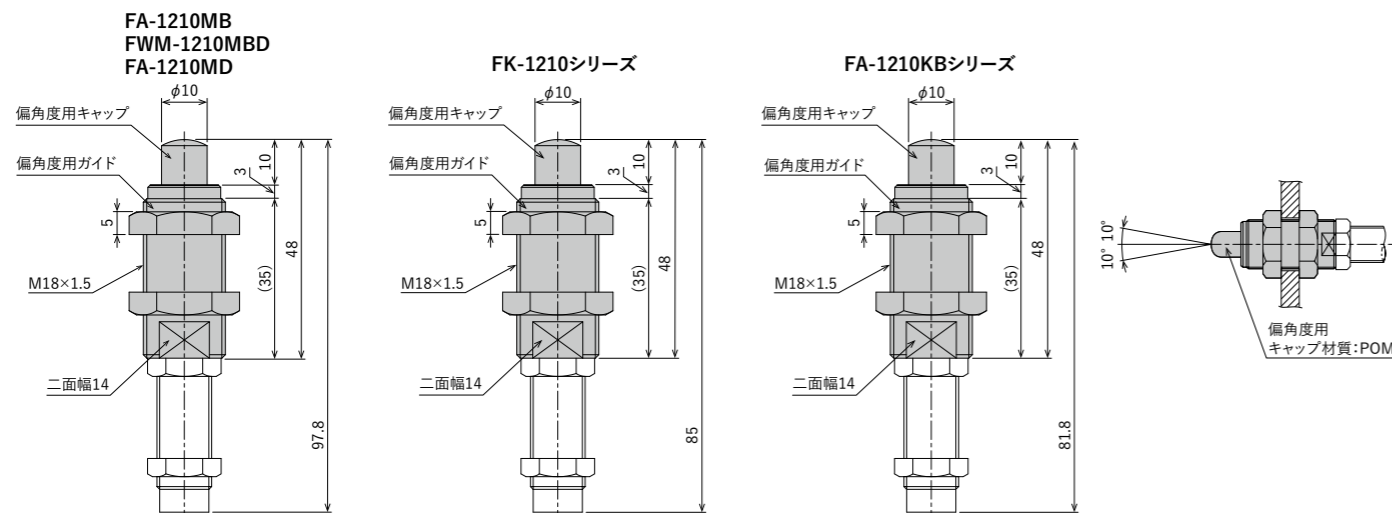
1 ショックアブソーバ

1 ショックアブソーバ

偏角度対策 偏角度アダプター

OP-010KB

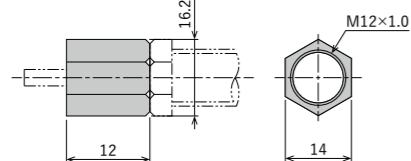
型式	使用方法	製品質量 g	定価(税抜)
OP-010KB	P42	48	¥2,000



※キャップ付き(-C)には、偏角度アダプターはご使用になれません。

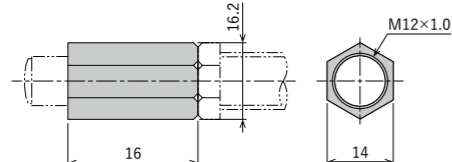
ストッパー ストッパーナット

OP-020KB-S
(キャップ無し用)



型式	使用方法	製品質量 g	定価(税抜)
OP-020KB-S	P43	6	¥400
OP-020KB-C		8	¥500

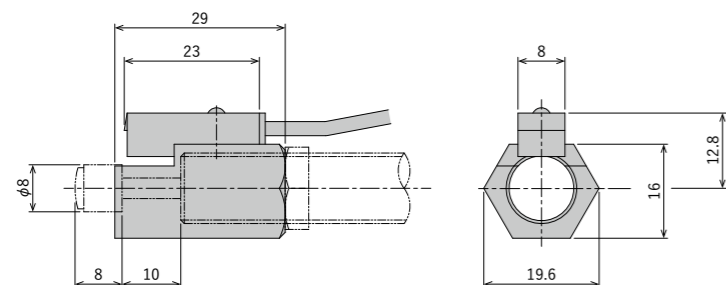
OP-020KB-C
(キャップ付き用)



スイッチ スイッチ付ホルダー

OP-032KB

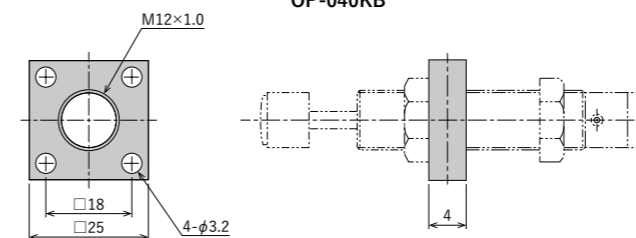
型式	使用方法	製品質量 g	定価(税抜)
OP-032KB	P43	38	¥8,100



フランジ 正方形フランジ

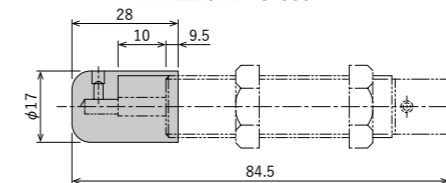
OP-040KB

型式	使用方法	製品質量 g	定価(税抜)
OP-040KB	P44	15	¥1,800

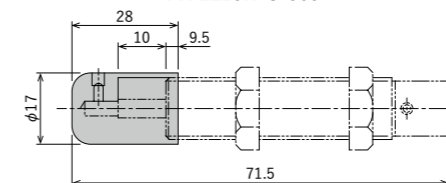


防滴キャップ 防滴キャップ

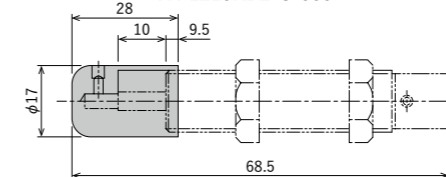
FA-1210MB-C-060
FWM-1210MBD-C-060
FA-1210MD-C-060



FK-1210L-C-060
FK-1210M-C-060
FK-1210H-C-060



FA-1210KB1-C-060
FA-1210KB2-C-060

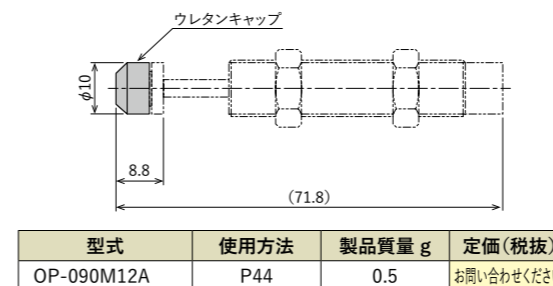


型式	使用方法	製品質量 g	定価(税抜)
FA-1210MB-C-060	P44	74	¥7,950
FWM-1210MBD-C-060			
FA-1210MD-C-060			
FK-1210L-C-060	66	¥7,350	
FK-1210M-C-060			
FK-1210H-C-060			
FA-1210KB1-C-060	61	¥7,450	
FA-1210KB2-C-060			

●本体組立販売(本体込の定価となります)

ウレタン ウレタンキャップ

OP-090M12A



型式	使用方法	製品質量 g	定価(税抜)
OP-090M12A	P44	0.5	お問い合わせください

ナット 標準ナット

型式	適用機種	使用方法	製品質量 g	定価(税抜)
M12ナット	FA-1210MB	P45	1.8	¥120
	FA-1210MD			
	FWM-1210MBD			
	FK-1210			
	FA-1210KB			

ショックアブソーバ

Shock Absorber

外径 ストローク
M12 × 14mm

1 ショックアブソーバ

1 ショックアブソーバ

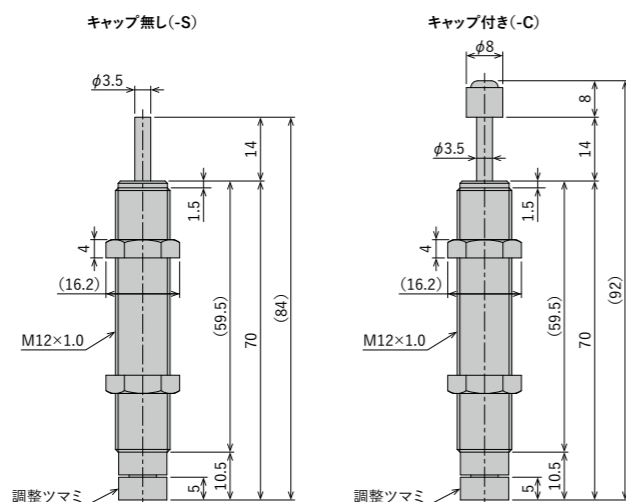
●製品の仕様は予告なく変更することがあります。

A FL-1214シリーズ

調整式



寸法



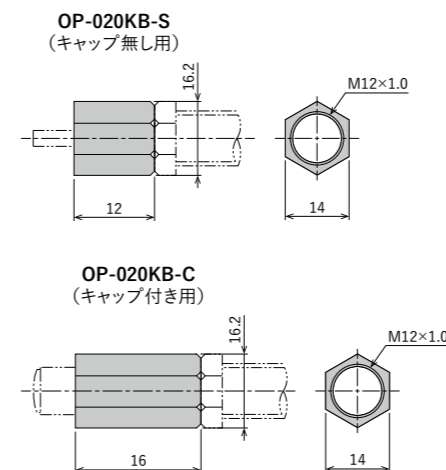
仕様

型式	ストローク mm	最大吸収 エネルギー J(kgf·m)	最大等価 質量 kg(kgf)	衝突速度 範囲 m/s	最大 抗力値 N(kgf)	毎分最大 使用可能 サイクル cycle/min	毎分最大吸収 エネルギー J/min(kgf· m/min)	ピストン ロッド 復帰力 N(kgf)	使用温度 範囲 °C	製品質量 g	オリフィス 方式	使用 オイル	定価 (税抜)
FL-1214H-S	14	5.4 (0.55)	30 (30)	0.3~3	1,156 (118)	60	98 (10)	12.7(1.3) 以下	-5~70	46 49	多孔式	シリコーン オイル	¥6,100
FL-1214H-C													¥6,500

注) キャップ無しの場合はS、キャップ付きの場合はCを記入の上ご手配ください。

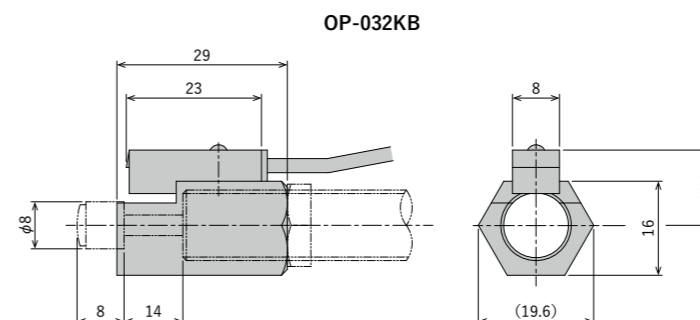
オプションパーツ

ストッパ ストッパーナット



型式	使用方法	製品質量 g	定価(税抜)
OP-020KB-S	P43	6	¥400
OP-020KB-C		8	¥500

スイッチ スイッチ付ホルダー



型式	使用方法	製品質量 g	定価(税抜)
OP-032KB	P43	38	¥8,100

ナット 標準ナット

型式	適用機種	使用方法	製品質量 g	定価(税抜)
M12ナット	FL-1214H	P45	1.8	¥120

ショックアブソーバ

Shock Absorber

外径 ストローク
M14 × 6mm

●製品の仕様は予告なく変更することがあります。

1 ショックアブソーバ

1 ショックアブソーバ

A FS-1406

調整式

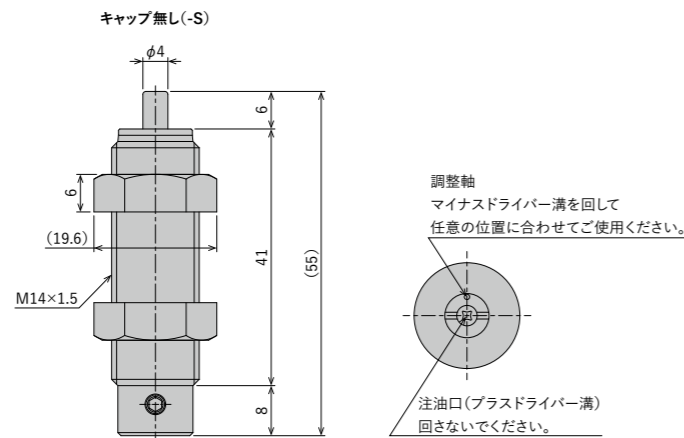


K FV-1406

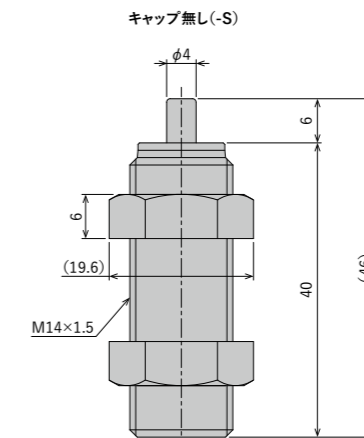
固定式



寸法



寸法



仕様

型式	ストローク mm	最大吸収エネルギー J(kgf·m)	最大等価質量 kg(kgf)	衝突速度範囲 m/s	最大抗力値 N(kgf)	毎分最大使用可能サイクル cycle/min	毎分最大吸収エネルギー J/min(kgf·m/min)	ピストンロッド復帰力 N(kgf)	使用温度範囲 °C	製品質量 g	オリフィス方式	使用オイル	定価(税抜)
FS-1406L-S	6	3.5 (0.36)	80 (80)	0.3~1	2,000 (204)	45	100 (10.2)	20(2) 以下	-5~70	49	単孔式	シリコンオイル	¥8,000

仕様

型式	ストローク mm	最大吸収エネルギー J(kgf·m)	最大等価質量 kg(kgf)	衝突速度範囲 m/s	最大抗力値 N(kgf)	毎分最大使用可能サイクル cycle/min	毎分最大吸収エネルギー J/min(kgf·m/min)	ピストンロッド復帰力 N(kgf)	使用温度範囲 °C	製品質量 g	オリフィス方式	使用オイル	定価(税抜)
FV-1406L-S	6	4.5 (0.46)	80 (80)	0.3~1	2,000 (204)	45	100 (10.2)	15(1.5) 以下	-5~70	42	多孔式	シリコンオイル	¥7,200

オプションパーツ

ナット 標準ナット

型式	適用機種	使用方法	製品質量 g	定価(税抜)
M14ナット	FS-1406L	P45	5.0	¥160
	FV-1406L			

ショックアブソーバ

Shock Absorber

外径	ストローク	外径	ストローク
M14 × 10 _{mm}		M14 × 12 _{mm}	

●製品の仕様は予告なく変更することがあります。

1 ショックアブソーバ

1 ショックアブソーバ

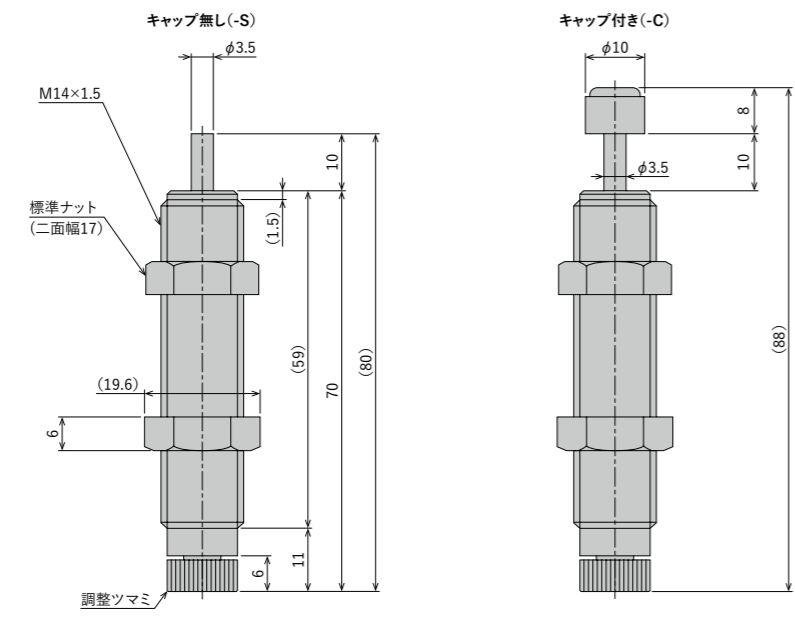
A 調整式 FA-1410RB/FWM-1410RBD/FA-1410RD



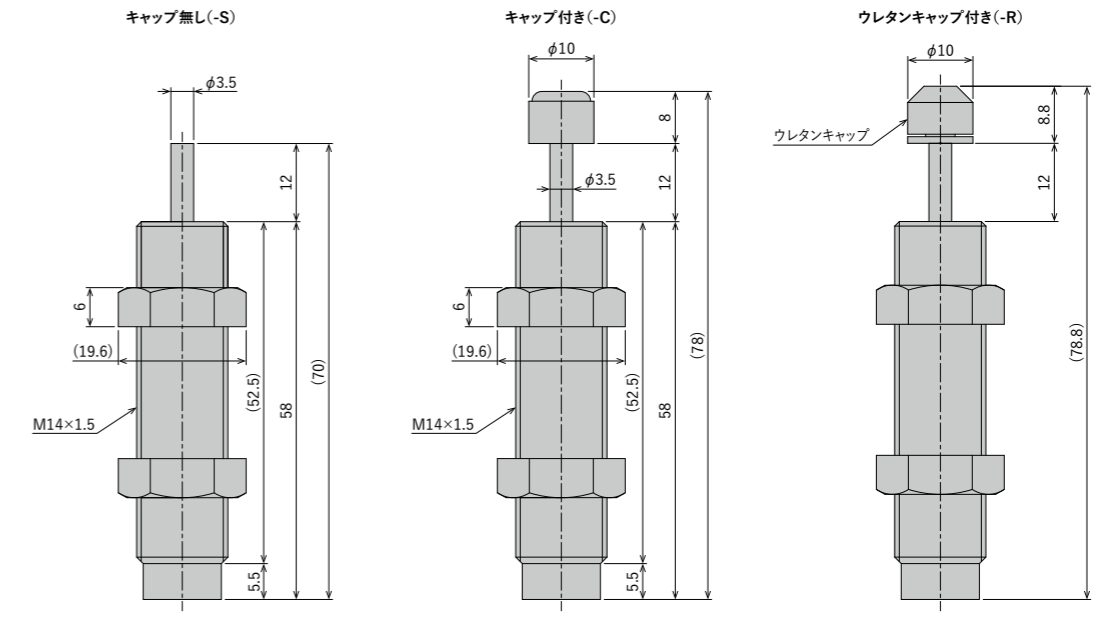
K 固定式 FK-1412シリーズ



寸法



寸法



仕様

型式	ストローク mm	最大吸収 エネルギー J(kgf·m)	最大等価 質量 kg(kgf)	衝突速度 範囲 m/s	最大 抗力値 N(kgf)	毎分最大 使用可能 サイクル cycle/min	毎分最大吸収 エネルギー J/min (kgf·m/min)	ピストン ロッド 復帰力 N(kgf)	使用温度 範囲 °C	製品質量 g	オフィス 方式	使用 オイル	定価 (税抜)
FA-1410RB-S	10	3.92 (0.4)	30 (30)	0.3~1.0	1,813 (185)	60	147 (15)	9.8 (1.0) 以下	-5~70	68	単孔式	シリコーン オイル	¥5,100
FA-1410RB-C										73			¥5,500
FWM-1410RBD-S		5.88 (0.6)	35 (35)	0.3~2.0						68	多孔変則式		¥5,100
FWM-1410RBD-C										73			¥5,500
FA-1410RD-S		4.5 (4.5)	0.7~3.0	68						多孔式	¥5,100		
FA-1410RD-C				73							¥5,500		

注) キャップ無しの場合は-S、キャップ付きの場合は-Cを付けてご手配ください。

仕様

型式	ストローク mm	最大吸収 エネルギー J(kgf·m)	最大等価 質量 kg(kgf)	衝突速度 範囲 m/s	最大 抗力値 N(kgf)	毎分最大 使用可能 サイクル cycle/min	毎分最大吸収 エネルギー J/min (kgf·m/min)	ピストン ロッド 復帰力 N(kgf)	使用温度 範囲 °C	製品質量 g	オフィス 方式	使用 オイル	定価 (税抜)
FK-1412L-S	12	9.8 (1.0)	75 (75)	0.3~1	2,156 (220)	60	176 (18)	8.9 (0.9) 以下	-5~70	55	多孔式	シリコーン オイル	¥4,500
FK-1412L-C													¥4,900
FK-1412L-R				お問い合わせください									
FK-1412M-S				55									¥4,500
FK-1412M-C				57									¥4,900
FK-1412M-R				57									お問い合わせください
FK-1412H-S			8 (8)	0.3~3						55	¥4,500		
FK-1412H-C										57	¥4,900		
FK-1412H-R										お問い合わせください			

注) キャップ無しの場合「S」、キャップ付きの場合「C」、ウレタンキャップの場合「R」をそれぞれご記入の上、ご手配ください。

オプションパーツ

Optional Parts

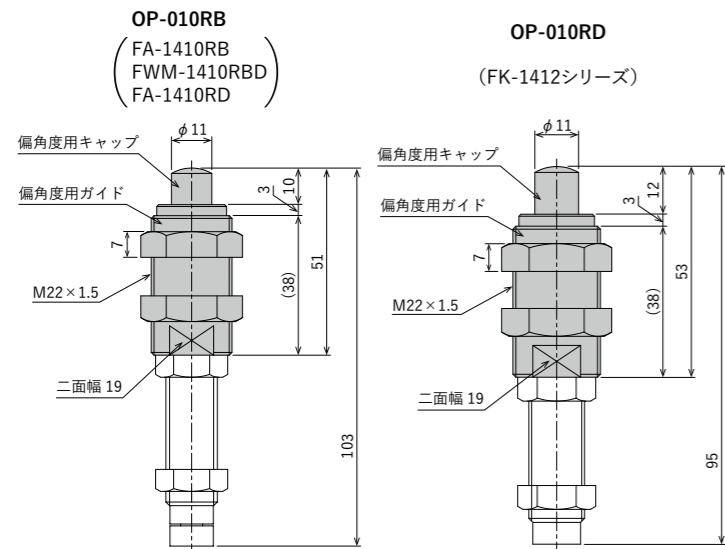
外径	ストローク	外径	ストローク
M14 × 10 _{mm}		M14 × 12 _{mm}	

●製品の仕様は予告なく変更することがあります。

1 ショックアブソーバ

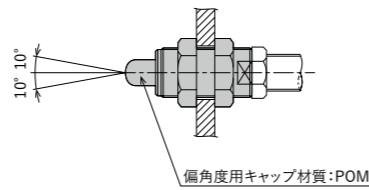
1 ショックアブソーバ

偏角度対策 偏角度アダプター

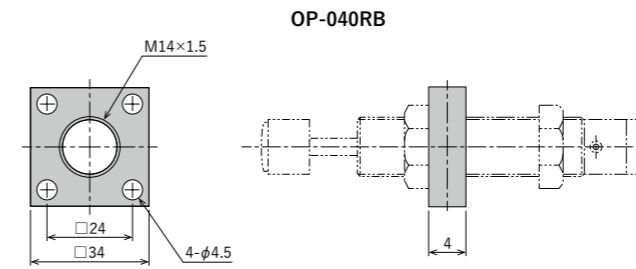


※キャップ付き(-C)には、偏角度アダプターはご使用になれません。

型式	使用方法	製品質量 g	定価(税抜)
OP-010RB	P42	83	¥2,250
OP-010RD		84	

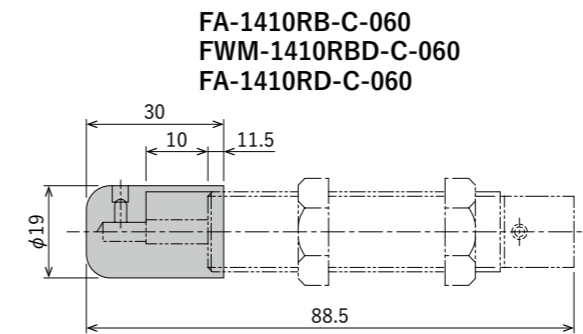


フランジ 正方形フランジ



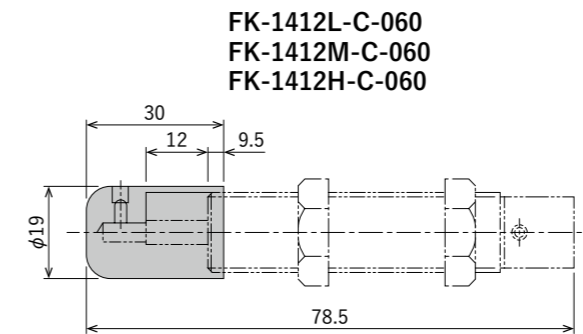
型式	使用方法	製品質量 g	定価(税抜)
OP-040RB	P44	30	¥1,900

防滴 防滴キャップ

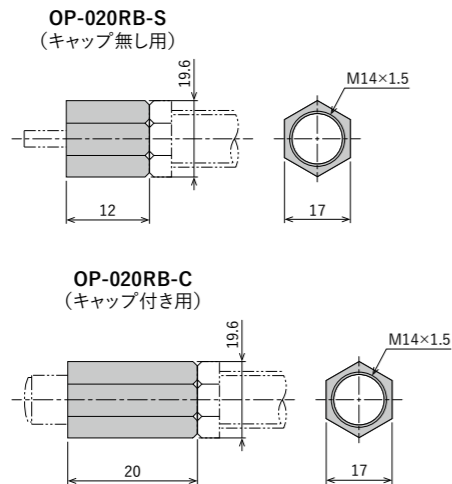


型式	使用方法	製品質量 g	定価(税抜)
FA-1410RB-C-060	P44	104	¥8,500
FWM-1410RBD-C-060			
FA-1410RD-C-060			
FK-1412L-C-060	91	¥7,900	
FK-1412M-C-060			
FK-1412H-C-060			

●本体組立販売(本体込の定価となります)

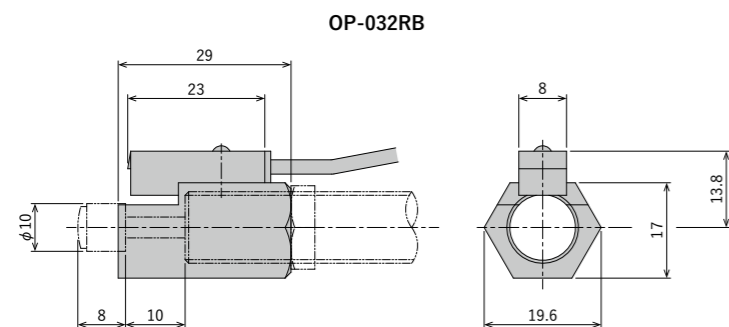


ストッパ ストッパーナット



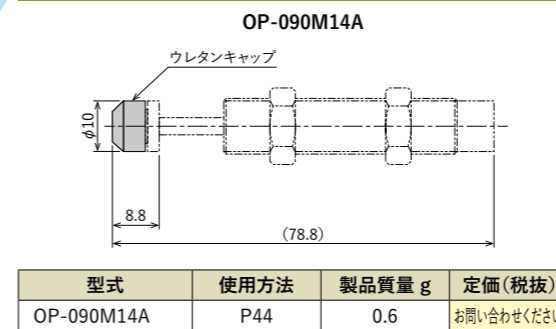
型式	使用方法	製品質量 g	定価(税抜)
OP-020RB-S	P43	10	¥400
OP-020RB-C		17	¥500

スイッチ スイッチ付ホルダー



型式	使用方法	製品質量 g	定価(税抜)
OP-032RB	P43	34	¥8,100

ウレタン ウレタンキャップ



型式	使用方法	製品質量 g	定価(税抜)
OP-090M14A	P44	0.6	お問い合わせください

ナット 標準ナット

型式	適用機種	使用方法	製品質量 g	定価(税抜)
M14ナット	FA-1410RB	P45	5.0	¥160
	FA-1410RD			
	FWM-1410RBD			
	FK-1412			

ショックアブソーバ

Shock Absorber

外径 ストローク
M14 × 17 mm

1 ショックアブソーバ

1 ショックアブソーバ

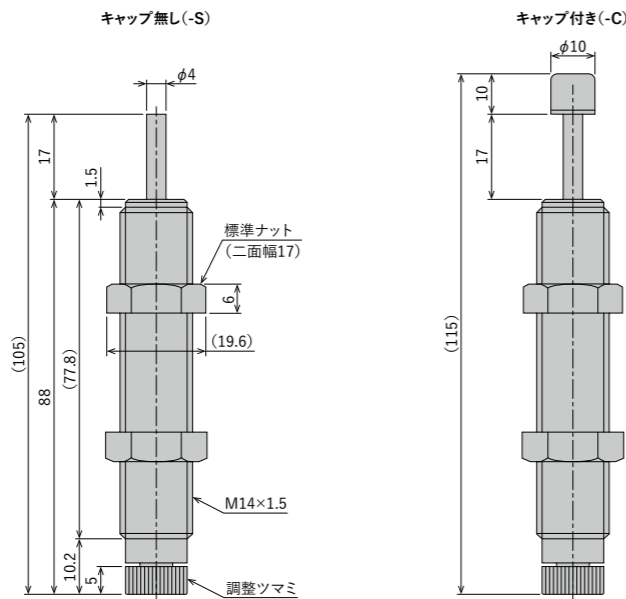
●製品の仕様は予告なく変更することがあります。

A FL-1417シリーズ

調整式



寸法



仕様

型式	ストローク mm	最大吸収エネルギー J(kgf·m)	最大等価質量 kg(kgf)	衝突速度範囲 m/s	最大抗力値 N(kgf)	毎分最大使用可能サイクル cycle/min	毎分最大吸収エネルギー J/min (kgf·m/min)	ピストンロッド復帰力 N(kgf)	使用温度範囲 °C	製品質量 g	オリフィス方式	使用オイル	定価 (税抜)
FL-1417H-S	17	14.7 (1.5)	50 (50)	0.3~3	2,646 (270)	60	176 (18)	15.7(1.6) 以下	-5~70	80	多孔式	シリコーンオイル	¥8,100
FL-1417H-C													¥8,500

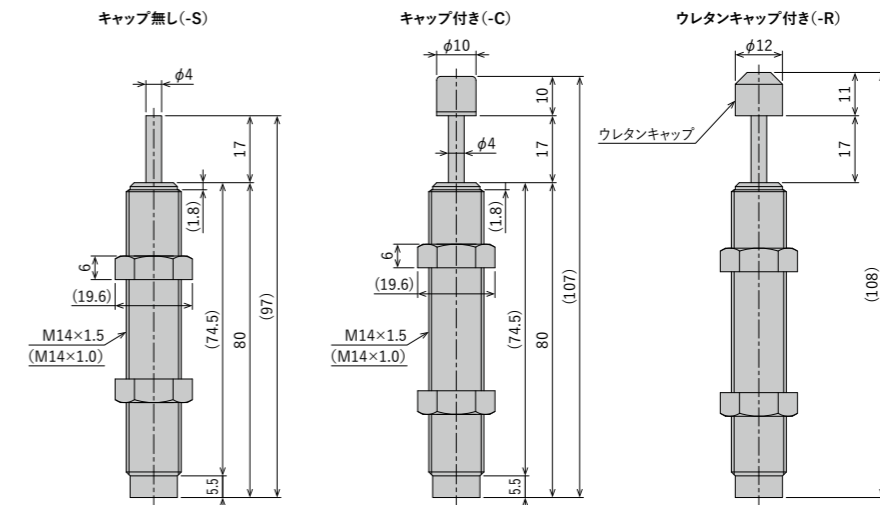
注) キャップ無しの場合はS、キャップ付きの場合はCを記入の上ご手配ください。

K FK-1417シリーズ

固定式



寸法



仕様

型式	ネジピッチ	ストローク mm	最大吸収エネルギー J(kgf·m)	最大等価質量 kg(kgf)	衝突速度範囲 m/s	最大抗力値 N(kgf)	毎分最大使用可能サイクル cycle/min	毎分最大吸収エネルギー J/min (kgf·m/min)	ピストンロッド復帰力 N(kgf)	使用温度範囲 °C	製品質量 g	オリフィス方式	使用オイル	定価 (税抜)												
FK-1417L-S	M14×1.5	17	14.7 (1.5)	110 (110)	0.3~1.0	2,646 (270)	60	235 (24)	8.9 (0.9) 以下	-5~70	76	多孔式	シリコーンオイル	¥6,000												
FK-1417L-C				77										¥6,400												
FK-1417L-R				78	お問い合わせください																					
FK-1417M-S				30 (30)	0.3~2.0									76	¥6,000											
FK-1417M-C														77	¥6,400											
FK-1417M-R				78	お問い合わせください																					
FK-1417H-S				M14×1.0	17									14.7 (1.5)	13 (13)	0.3~3.0	2,646 (270)	60	235 (24)	8.9 (0.9) 以下	-5~70	76	多孔式	シリコーンオイル	¥6,000	
FK-1417H-C															77										¥6,400	
FK-1417H-R															78	お問い合わせください										
FK-1417L-S-P1.0															110 (110)	0.3~1.0									76	¥7,000
FK-1417L-C-P1.0																									77	¥7,400
FK-1417L-R-P1.0															78	お問い合わせください										
FK-1417M-S-P1.0	30 (30)	0.3~2.0	76			¥7,000																				
FK-1417M-C-P1.0			77			¥7,400																				
FK-1417M-R-P1.0	78	お問い合わせください																								
FK-1417H-S-P1.0	13 (13)	0.3~3.0	76			¥7,000																				
FK-1417H-C-P1.0			77			¥7,400																				
FK-1417H-R-P1.0	78	お問い合わせください																								

注) M14×1.0のシリーズには対応するオプションパーツは、ありません。

注) キャップ無しの場合「S」、キャップ付きの場合「C」、ウレタンキャップの場合「R」をそれぞれご記入の上、ご手配ください。

オプションパーツ

Optional Parts

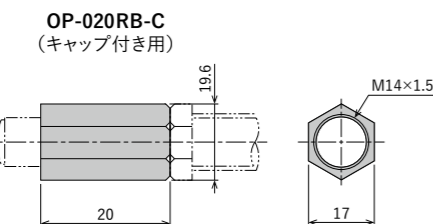
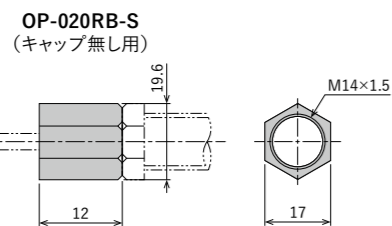
外径 ストローク
M14 × 17 mm

●製品の仕様は予告なく変更することがあります。

1 ショックアブソーバ

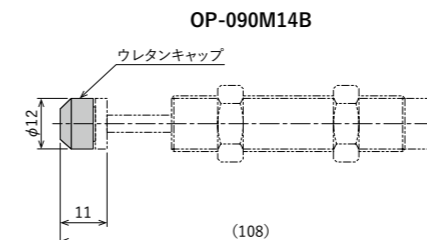
1 ショックアブソーバ

ストップ ストッパーナット



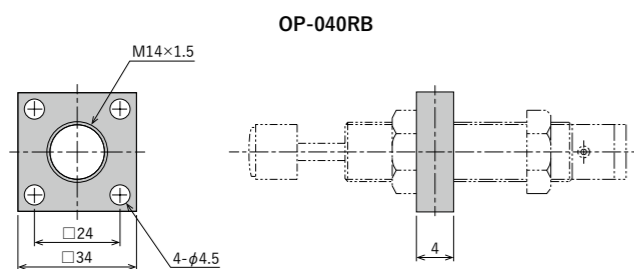
型式	使用方法	製品質量 g	定価(税抜)
OP-020RB-S	P43	10	¥400
OP-020RB-C		17	¥500

ウレタン ウレタンキャップ



型式	使用方法	製品質量 g	定価(税抜)
OP-090M14B	P44	1	お問い合わせください

フランジ 正方形フランジ



型式	使用方法	製品質量 g	定価(税抜)
OP-040RB	P44	30	¥1,900

ナット 標準ナット

型式	適用機種	使用方法	製品質量 g	定価(税抜)	
M14ナット	FK-1417L-S	P45	5.0	¥160	
	FK-1417L-C				
	FK-1417L-R				
	FK-1417M-S				
	FK-1417M-C				
	FK-1417M-R				
	FK-1417H-S				
	FK-1417H-C				
FK-1417H-R					
M14-P1.0ナット	FK-1417L-S-P1.0		P45	5.0	お問い合わせください
	FK-1417L-C-P1.0				
	FK-1417L-R-P1.0				
	FK-1417M-S-P1.0				
	FK-1417M-C-P1.0				
	FK-1417M-R-P1.0				
	FK-1417H-S-P1.0				
	FK-1417H-C-P1.0				
FK-1417H-R-P1.0					

ショックアブソーバ

Shock Absorber

外径 M16 × ストローク 6mm

●製品の仕様は予告なく変更することがあります。

1 ショックアブソーバ

1 ショックアブソーバ

A FS-1606

調整式

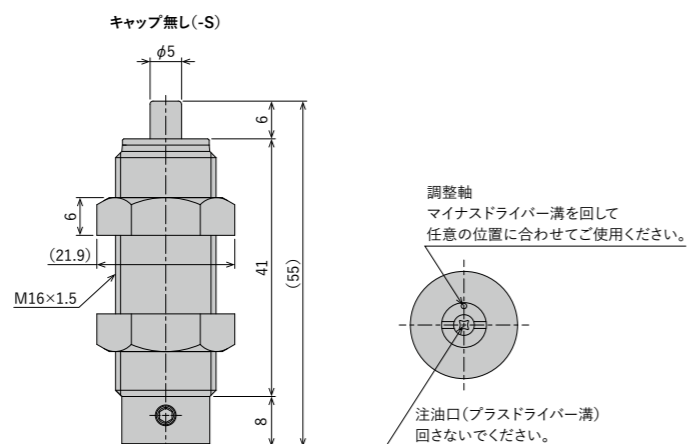


K FV-1606

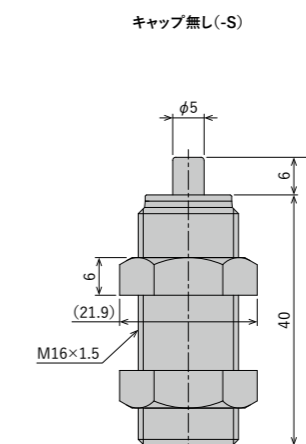
固定式



寸法



寸法



仕様

型式	ストローク mm	最大吸収 エネルギー J(kgf·m)	最大等価 質量 kg(kgf)	衝突速度 範囲 m/s	最大 抗力値 N(kgf)	毎分最大 使用可能 サイクル cycle/min	毎分最大吸収 エネルギー J/min (kgf·m/min)	ピストン ロッド 復帰力 N(kgf)	使用温度 範囲 °C	製品質量 g	オリフィス 方式	使用 オイル	定価 (税抜)
FS-1606L-S	6	4.8 (0.49)	120 (120)	0.3~1	2,700 (276)	45	130 (13.3)	20(2) 以下	-5~70	63	単孔式	シリコーン オイル	¥8,500

仕様

型式	ストローク mm	最大吸収 エネルギー J(kgf·m)	最大等価 質量 kg(kgf)	衝突速度 範囲 m/s	最大 抗力値 N(kgf)	毎分最大 使用可能 サイクル cycle/min	毎分最大吸収 エネルギー J/min (kgf·m/min)	ピストン ロッド 復帰力 N(kgf)	使用温度 範囲 °C	製品質量 g	オリフィス 方式	使用 オイル	定価 (税抜)
FV-1606L-S	6	5.5 (0.56)	120 (120)	0.3~1	2,700 (276)	45	130 (13.3)	20(2) 以下	-5~70	53	多孔式	シリコーン オイル	¥7,400

オプションパーツ

ナット 標準ナット

型式	適用機種	使用方法	製品質量 g	定価(税抜)
M16ナット	FS-1606L	P45	5.7	¥200
	FV-1606L			

ショックアブソーバ

Shock Absorber

外径 ストローク
M16 × 12mm

1 ショックアブソーバ

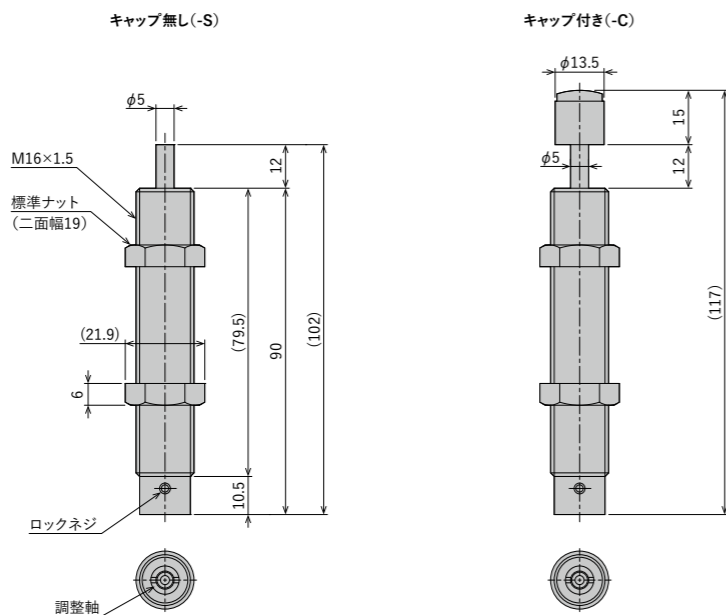
1 ショックアブソーバ

A FA-1612Xシリーズ

調整式



仕様



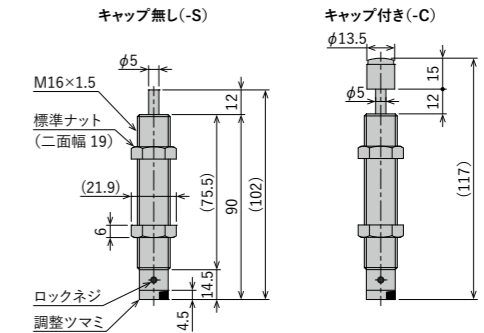
仕様

型式	ストローク mm	最大吸収エネルギー J(kgf·m)	最大等価質量 kg(kgf)	衝突速度範囲 m/s	最大抗力値 N(kgf)	毎分最大使用可能サイクル cycle/min	毎分最大吸収エネルギー J/min (kgf·m/min)	ピストンロッド復帰力 N(kgf)	使用温度範囲 °C	製品質量 g	オフィス方式	使用オイル	定価 (税抜)
FA-1612X1-S	12	14.7 (1.5)	200 (200)	0.3~1.0	3,528 (360)	60	235 (24)	19.6 (2.0) 以下	-5~70	98	単孔式	シリコンオイル	¥7,500
FA-1612X1-C													¥7,900
FA-1612X2-S			120 (120)	0.3~2.0									¥7,500
FA-1612X2-C													¥7,900
FA-1612X3-S			35 (35)	0.7~3.0									¥7,500
FA-1612X3-C													¥7,900

注) キャップ無しの場合は-S、キャップ付きの場合は-Cを付けてご手配ください。

A FA-1612XB/FWM-1612XBD/FA-1612XD(旧シリーズ)

調整式



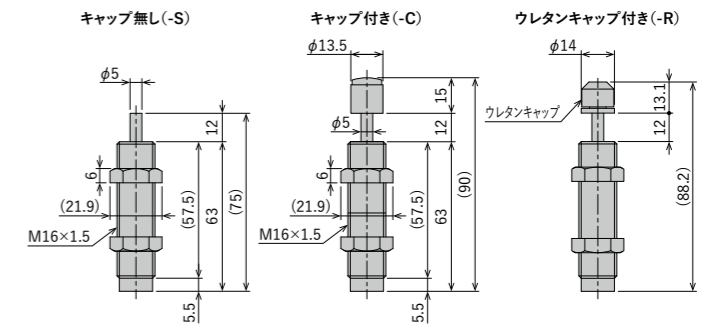
仕様

型式	ストローク mm	最大吸収エネルギー J(kgf·m)	最大等価質量 kg(kgf)	衝突速度範囲 m/s	最大抗力値 N(kgf)	毎分最大使用可能サイクル cycle/min	毎分最大吸収エネルギー J/min (kgf·m/min)	ピストンロッド復帰力 N(kgf)	使用温度範囲 °C	製品質量 g	オフィス方式	使用オイル	定価 (税抜)
FA-1612XB-S	12	9.8 (1.0)	50 (50)	0.3~1.0	2,646 (270)	60	235 (24)	14.7 (1.5) 以下	-5~70	108	単孔式	シリコンオイル	¥7,500
FA-1612XB-C													¥7,900
FWM-1612XBD-S			10 (10)	0.7~3.0									¥7,500
FWM-1612XBD-C													¥7,900
FA-1612XD-S			108	多孔式									¥7,500
FA-1612XD-C													¥7,900

注) キャップ無しの場合は-S、キャップ付きの場合は-Cを付けてご手配ください。

K FK-1612シリーズ

固定式



仕様

型式	ストローク mm	最大吸収エネルギー J(kgf·m)	最大等価質量 kg(kgf)	衝突速度範囲 m/s	最大抗力値 N(kgf)	毎分最大使用可能サイクル cycle/min	毎分最大吸収エネルギー J/min (kgf·m/min)	ピストンロッド復帰力 N(kgf)	使用温度範囲 °C	製品質量 g	オフィス方式	使用オイル	定価 (税抜)
FK-1612L-S	12	14.7 (1.5)	110 (110)	0.3~1	2,940 (300)	60	235 (24)	9.8 (1.0) 以下	-5~70	76	多孔式	シリコンオイル	¥6,000
FK-1612L-C													¥6,400
FK-1612L-R													お問い合わせください
FK-1612M-S			30 (30)	0.3~2									¥6,000
FK-1612M-C													¥6,400
FK-1612M-R													お問い合わせください
FK-1612H-S			13 (13)	0.3~3									¥6,000
FK-1612H-C													¥6,400
FK-1612H-R													お問い合わせください

注) キャップ無しの場合「S」、キャップ付きの場合「C」、ウレタンキャップの場合「R」をそれぞれご記入の上、ご手配ください。

●製品の仕様は予告なく変更することがあります。

オプションパーツ

Optional Parts

外径 M16 × 12mm
ストローク

●製品の仕様は予告なく変更することがあります。

1 ショックアブソーバ

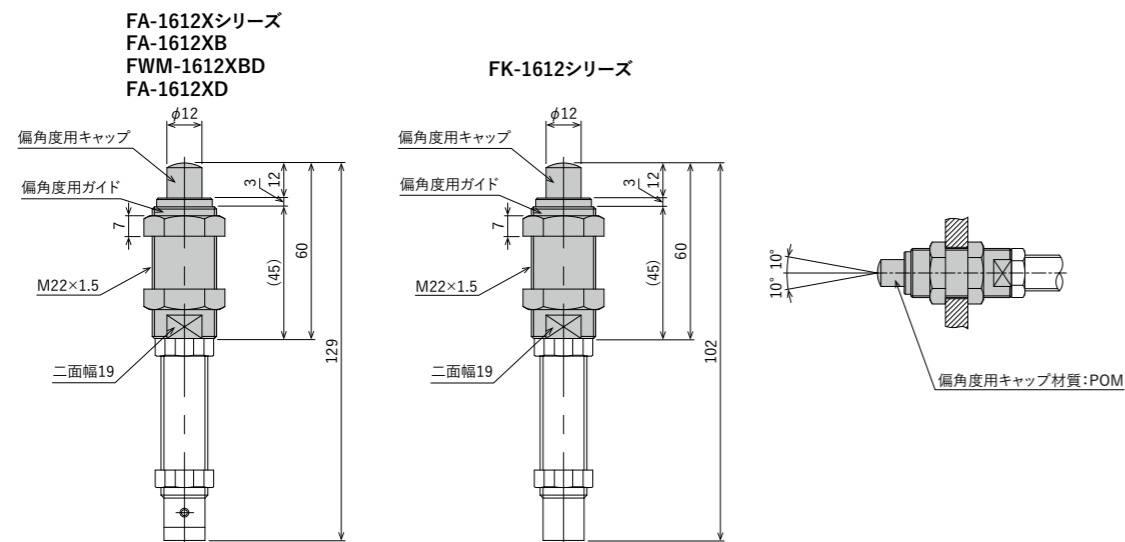
1 ショックアブソーバ

偏角度対策

偏角度アダプター

OP-010XB

型式	使用方法	製品質量 g	定価(税抜)
OP-010XB	P42	81	¥2,500

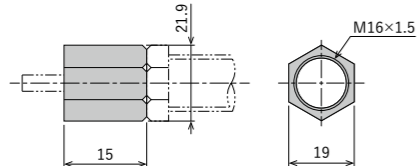


※キャップ付き(-C)には、偏角度アダプターはご使用になれません。

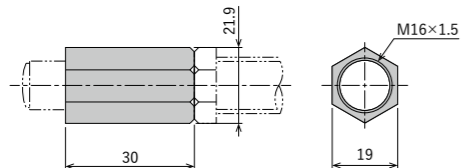
ストッパ

ストッパーナット

OP-020HB-S
(キャップ無し用)



OP-020HB-C
(キャップ付き用)



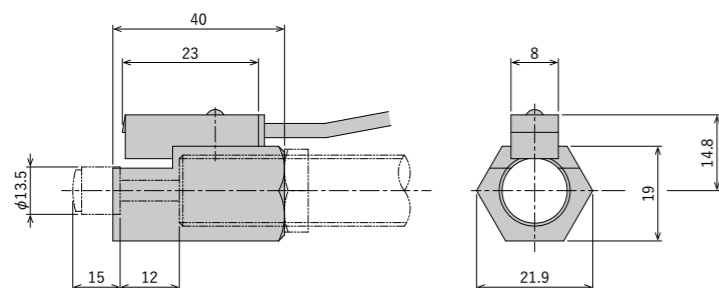
型式	使用方法	製品質量 g	定価(税抜)
OP-020HB-S	P43	15	¥400
OP-020HB-C		28	¥500

スイッチ

スイッチ付ホルダー

OP-032HB

型式	使用方法	製品質量 g	定価(税抜)
OP-032HB	P43	46	¥8,700

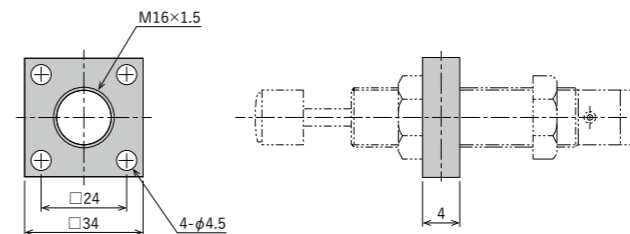


フランジ

正方形フランジ

OP-040XB

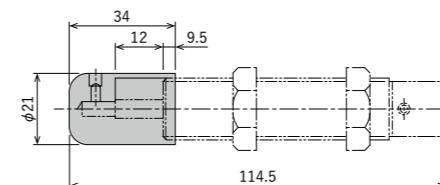
型式	使用方法	製品質量 g	定価(税抜)
OP-040XB	P44	29	¥2,000



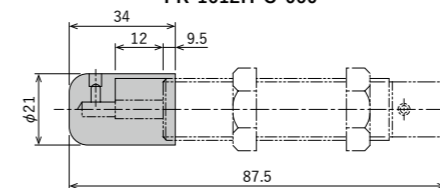
防滴キャップ

防滴キャップ

FA-1612X1-C-060
FA-1612X2-C-060
FA-1612X3-C-060
FA-1612XB-C-060
FWM-1612XBD-C-060
FA-1612XD-C-060



FK-1612L-C-060
FK-1612M-C-060
FK-1612H-C-060



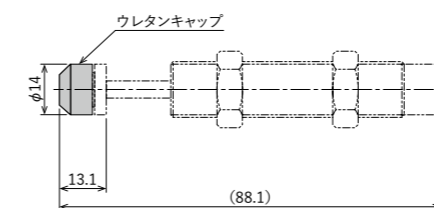
型式	使用方法	製品質量 g	定価(税抜)
FA-1612X1-C-060	P44	149	¥11,400
FA-1612X2-C-060			
FA-1612X3-C-060			
FA-1612XB-C-060	159	¥9,900	
FWM-1612XBD-C-060			
FA-1612XD-C-060	127	¥9,900	
FK-1612L-C-060			
FK-1612M-C-060			
FK-1612H-C-060			

●本体組立販売(本体込の定価となります)

ウレタン

ウレタンキャップ

OP-090M16A



型式	使用方法	製品質量 g	定価(税抜)
OP-090M16A	P44	1	お問い合わせください

ナット

標準ナット

型式	適用機種	使用方法	製品質量 g	定価(税抜)
M16ナット	FA-1612X	P45	5.7	¥200
	FA-1612XB			
	FWM-1612XBD			
	FK-1612			

ショックアブソーバ

Shock Absorber

外径 ストローク
M16 × 20 mm

●製品の仕様は予告なく変更することがあります。

1 ショックアブソーバ

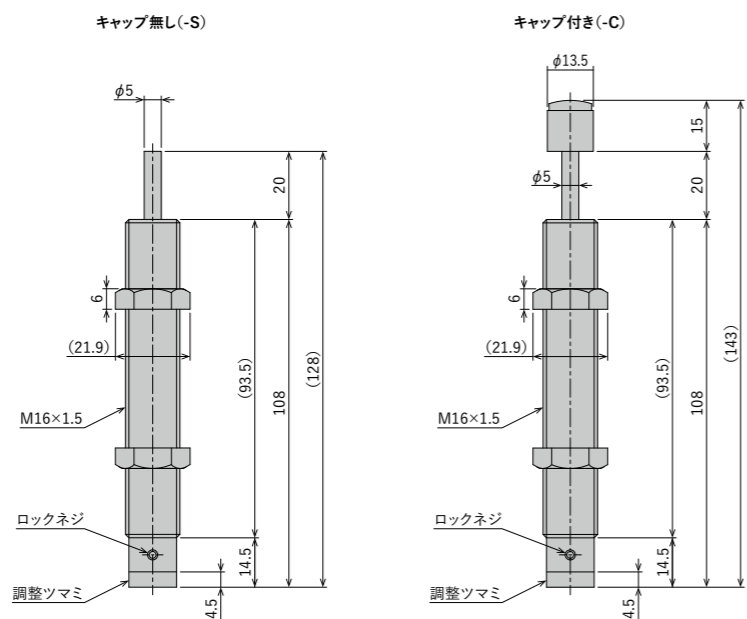
1 ショックアブソーバ

A FL-1620シリーズ

調整式



寸法



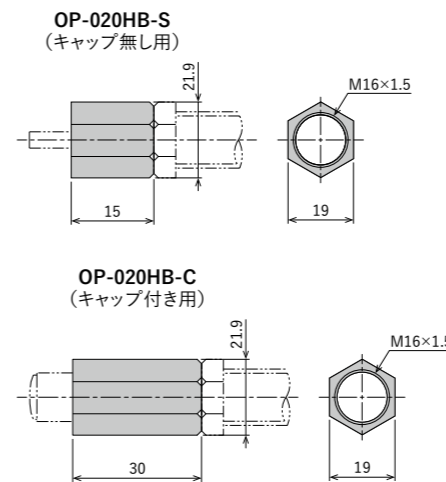
仕様

型式	ストローク mm	最大吸収 エネルギー J(kgf·m)	最大等価 質量 kg(kgf)	衝突速度 範囲 m/s	最大 抗力値 N(kgf)	毎分最大 使用可能 サイクル cycle/min	毎分最大吸収 エネルギー J/min (kgf·m/min)	ピストン ロッド 復帰力 N(kgf)	使用温度 範囲 ℃	製品質量 g	オリフィス 方式	使用 オイル	定価 (税抜)
FL-1620H-S	20	17.6 (1.8)	60 (60)	0.3~3	2,646 (270)	60	235 (24)	19.6(2.0) 以下	-5~70	124 136	多孔式	シリコン オイル	¥8,600
FL-1620H-C													¥9,000

注) キャップ無しの場合はS、キャップ付きの場合はCを記入の上ご手配ください。

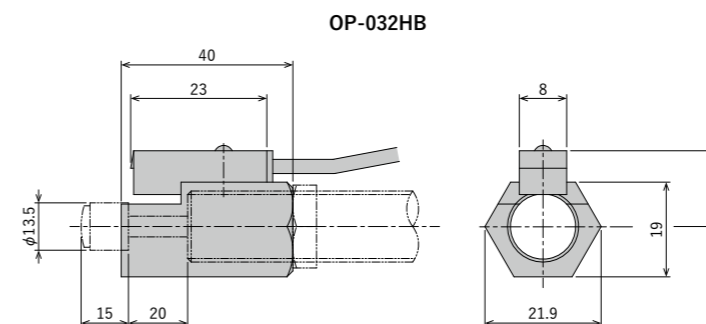
オプションパーツ

ストッパ ストッパーナット



型式	使用方法	製品質量 g	定価(税抜)
OP-020HB-S	P43	15	¥400
OP-020HB-C		28	¥500

スイッチ スイッチ付ホルダー



型式	使用方法	製品質量 g	定価(税抜)
OP-032HB	P43	46	¥8,700

ナット 標準ナット

型式	適用機種	使用方法	製品質量 g	定価(税抜)
M16ナット	FL-1620H	P45	5.7	¥200

ショックアブソーバ

Shock Absorber

外径	ストローク	外径	ストローク
M20 × 6mm		M20 × 8mm	

●製品の仕様は予告なく変更することがあります。

1 ショックアブソーバ

1 ショックアブソーバ

A FS-2006

調整式

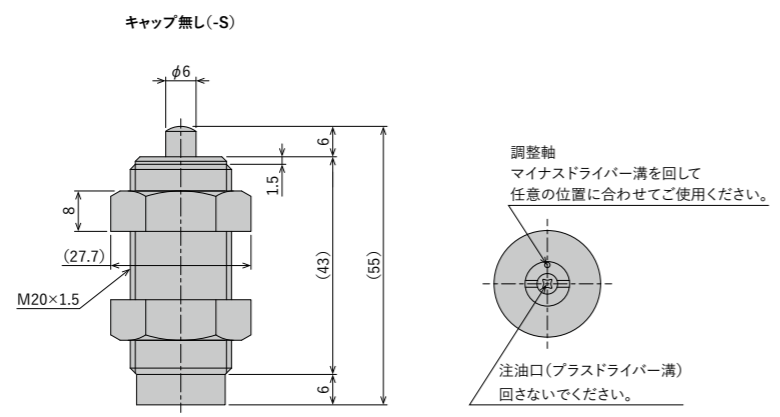


K FV-2008

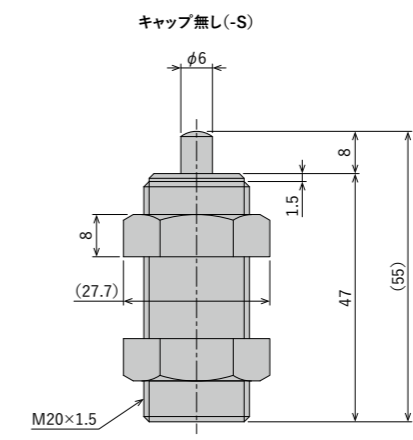
固定式



寸法



寸法



仕様

型式	ストローク mm	最大吸収 エネルギー J(kgf·m)	最大等価 質量 kg(kgf)	衝突速度 範囲 m/s	最大 抗力値 N(kgf)	毎分最大 使用可能 サイクル cycle/min	毎分最大吸収 エネルギー J/min (kgf·m/min)	ピストン ロッド 復帰力 N(kgf)	使用温度 範囲 °C	製品質量 g	オリフィス 方式	使用 オイル	定価 (税抜)
FS-2006L-S	6	7.8 (0.8)	60 (60)	0.3~1	3,920 (400)	60	200 (20.4)	16.7(1.7) 以下	-5~70	114	単孔式	シリコーン オイル	¥9,500

仕様

型式	ストローク mm	最大吸収 エネルギー J(kgf·m)	最大等価 質量 kg(kgf)	衝突速度 範囲 m/s	最大 抗力値 N(kgf)	毎分最大 使用可能 サイクル cycle/min	毎分最大吸収 エネルギー J/min (kgf·m/min)	ピストン ロッド 復帰力 N(kgf)	使用温度 範囲 °C	製品質量 g	オリフィス 方式	使用 オイル	定価 (税抜)
FV-2008L-S	8	8.8 (0.9)	70 (70)	0.3~1	3,430 (350)	60	200 (20.4)	14.7(1.5) 以下	-5~70	108	多孔式	シリコーン オイル	¥7,500

オプションパーツ

ナット 標準ナット

型式	適用機種	使用方法	製品質量 g	定価(税抜)
M20ナット	FS-2006L	P45	12	¥230
	FV-2008L			

ショックアブソーバ

Shock Absorber

外径 ストローク
M20 × 16mm

1 ショックアブソーバ

1 ショックアブソーバ

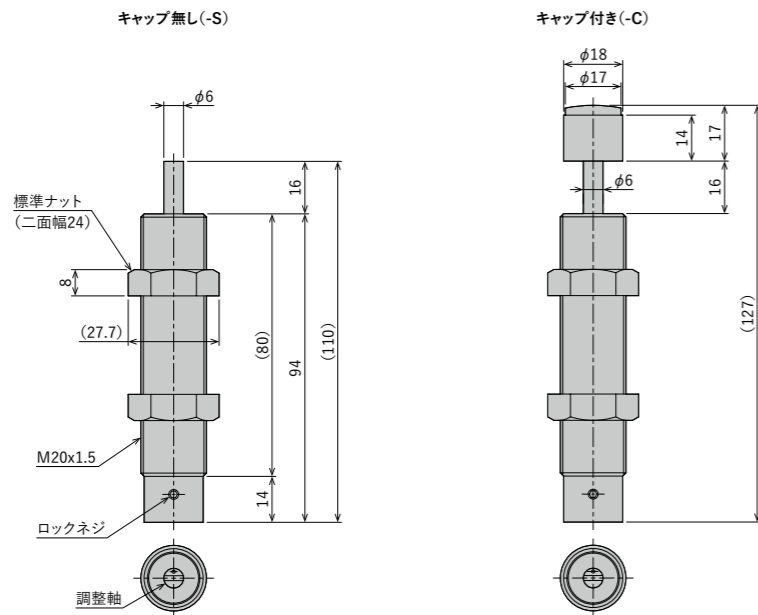
●製品の仕様は予告なく変更することがあります。

A FA-2016Eシリーズ

調整式



寸法



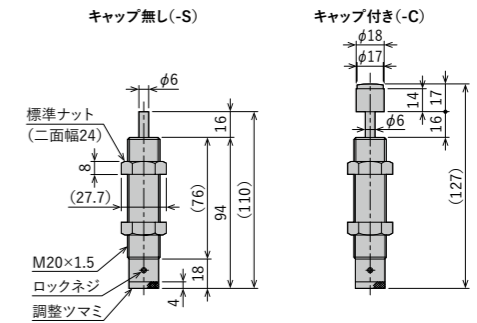
仕様

型式	ストローク mm	最大吸収エネルギー J (kgf·m)	最大等価質量 kg (kgf)	衝突速度範囲 m/s	最大抗力値 N (kgf)	毎分最大使用可能サイクル cycle/min	毎分最大吸収エネルギー J/min (kgf·m/min)	ピストンロッド復帰力 N (kgf)	使用温度範囲 °C	製品質量 g	オリフィス方式	使用オイル	定価 (税抜)
FA-2016E1-S	16	35 (3.57)	300 (300)	0.3~1.0	6,370 (650)	60	343 (35)	18.1 (1.84) 以下	-5~70	185	単孔式	シリコンオイル	¥8,100
FA-2016E1-C			207							¥8,900			
FA-2016E2-S			200 (200)	0.3~2.0						185	多孔変則式		¥8,100
FA-2016E2-C			207							¥8,900			
FA-2016E3-S			120 (120)	0.7~3.0						185	多孔式		¥8,100
FA-2016E3-C			207							¥8,900			

注) キャップ無しの場合は-S、キャップ付きの場合は-Cを付けてご手配ください。

A FA-2016EB/FWM-2016EBD/FA-2016ED(旧シリーズ)

調整式



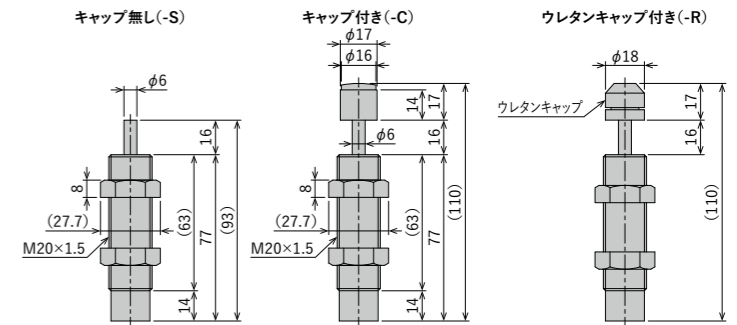
仕様

型式	ストローク mm	最大吸収エネルギー J (kgf·m)	最大等価質量 kg (kgf)	衝突速度範囲 m/s	最大抗力値 N (kgf)	毎分最大使用可能サイクル cycle/min	毎分最大吸収エネルギー J/min (kgf·m/min)	ピストンロッド復帰力 N (kgf)	使用温度範囲 °C	製品質量 g	オリフィス方式	使用オイル	定価 (税抜)
FA-2016EB-S	16	29.4 (3.0)	300 (300)	0.3~1.0	3,528 (360)	60	343 (35)	18.1 (1.84) 以下	-5~70	180	単孔式	シリコンオイル	¥8,100
FA-2016EB-C			202							¥8,900			
FWM-2016EBD-S			200 (200)	0.3~2.0						180	多孔変則式		¥8,100
FWM-2016EBD-C			202							¥8,900			
FA-2016ED-S			120 (120)	0.7~3.0						180	多孔式		¥8,100
FA-2016ED-C			202							¥8,900			

注) キャップ無しの場合は-S、キャップ付きの場合は-Cを付けてご手配ください。

K FK-2016シリーズ

固定式



仕様

型式	ストローク mm	最大吸収エネルギー J (kgf·m)	最大等価質量 kg (kgf)	衝突速度範囲 m/s	最大抗力値 N (kgf)	毎分最大使用可能サイクル cycle/min	毎分最大吸収エネルギー J/min (kgf·m/min)	ピストンロッド復帰力 N (kgf)	使用温度範囲 °C	製品質量 g	オリフィス方式	使用オイル	定価 (税抜)
FK-2016L-S	16	29.4 (3.0)	230 (230)	0.3~1	3,528 (360)	60	343 (35)	18.1 (1.85) 以下	-5~70	147	多孔式	シリコンオイル	¥7,200
FK-2016L-C			168							¥7,800			
FK-2016L-R			お問い合わせください										
FK-2016M-S			60 (60)	0.3~2						147	多孔式		¥7,200
FK-2016M-C			168							¥7,800			
FK-2016M-R			お問い合わせください										
FK-2016H-S	25 (25)	0.3~3	147	多孔式	¥7,200								
FK-2016H-C	168		¥7,800										
FK-2016H-R	お問い合わせください												

注) キャップ無しの場合「S」、キャップ付きの場合「C」、ウレタンキャップの場合「R」をそれぞれご記入の上、ご手配ください。

注意事項

* 本体をストッパーとして使用可能ですが、キャップの変形により停止位置が変わりますので、外部ストッパーまたはストッパーナットと併用を推奨します。

オプションパーツ

Optional Parts

外径 ストローク
M20 × 16mm

●製品の仕様は予告なく変更することがあります。

1 ショックアブソーバ

1 ショックアブソーバ

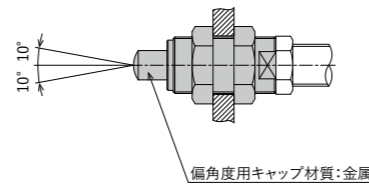
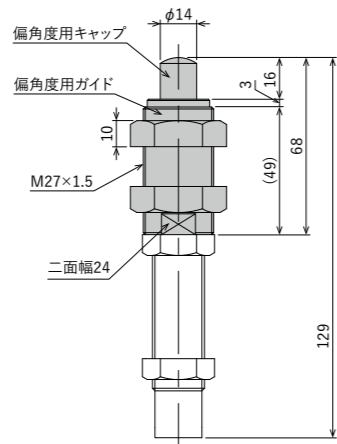
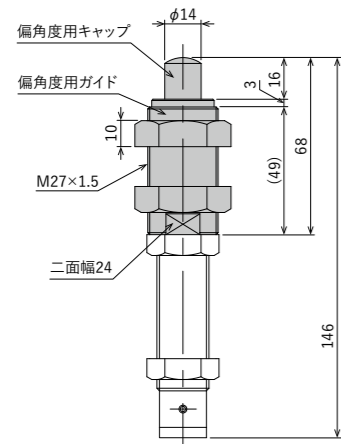
偏角度対策

偏角度アダプター

OP-010EB

FA-2016Eシリーズ
FA-2016EB
FWM-2016EBD
FA-2016ED

FK-2016シリーズ



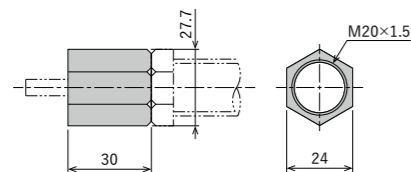
型式	使用方法	製品質量 g	定価(税抜)
OP-010EB	P42	209	¥4,750

※キャップ付き(-C)には、偏角度アダプターはご使用になれません。

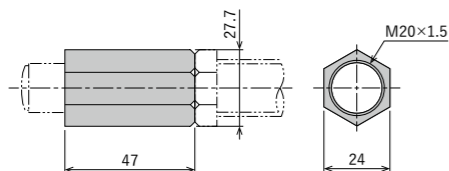
ストッパ

ストッパーナット

OP-020EB-S
(キャップ無し用)



OP-020EB-C
(キャップ付き用)

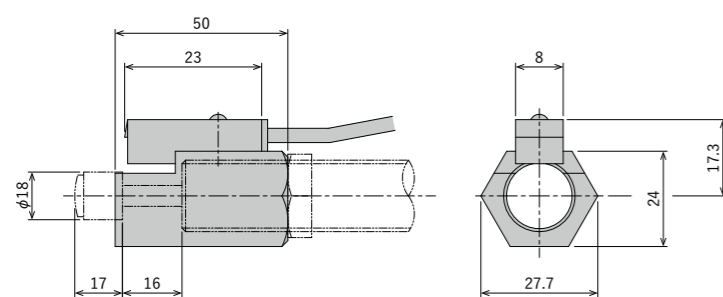


型式	使用方法	製品質量 g	定価(税抜)
OP-020EB-S	P43	46	¥900
OP-020EB-C		68	¥1,100

スイッチ

スイッチ付ホルダー

OP-032EB

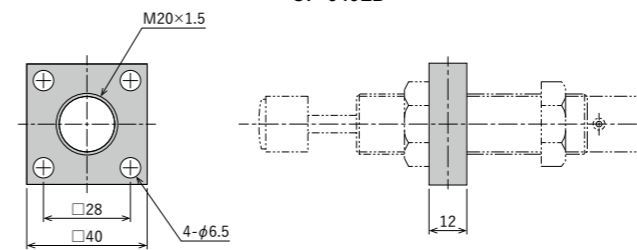


型式	使用方法	製品質量 g	定価(税抜)
OP-032EB	P43	80	¥8,400

フランジ

正方形フランジ

OP-040EB

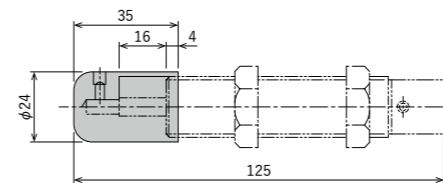


型式	使用方法	製品質量 g	定価(税抜)
OP-040EB	P44	109	¥1,600

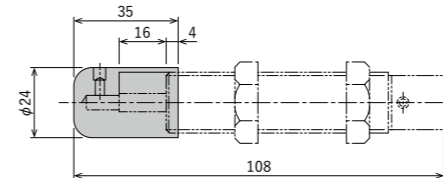
防滴キャップ

防滴キャップ

FA-2016E1-C-060
FA-2016E2-C-060
FA-2016E3-C-060
FA-2016EB-C-060
FWM-2016EBD-C-060
FA-2016ED-C-060



FK-2016L-C-060
FK-2016M-C-060
FK-2016H-C-060



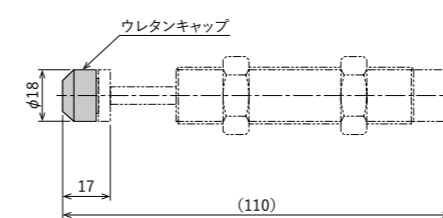
型式	使用方法	製品質量 g	定価(税抜)
FA-2016E1-C-060	P44	249	¥13,050
FA-2016E2-C-060			
FA-2016E3-C-060			
FA-2016EB-C-060		211	
FWM-2016EBD-C-060			
FA-2016ED-C-060			
FK-2016L-C-060	211	¥11,950	
FK-2016M-C-060			
FK-2016H-C-060			

●本体組立販売(本体込の定価となります)

ウレタン

ウレタンキャップ

OP-090M20A



型式	使用方法	製品質量 g	定価(税抜)
OP-090M20A	P44	3	お問い合わせください

ナット

標準ナット

型式	適用機種	使用方法	製品質量 g	定価(税抜)
M20ナット	FA-2016E	P45	12	¥230
	FA-2016EB			
	FWM-2016EBD			
	FA-2016ED			
FK-2016				

ショックアブソーバ

Shock Absorber

外径	ストローク	外径	ストローク
M20 × 22 _{mm}		M20 × 50 _{mm}	

●製品の仕様は予告なく変更することがあります。

1 ショックアブソーバ

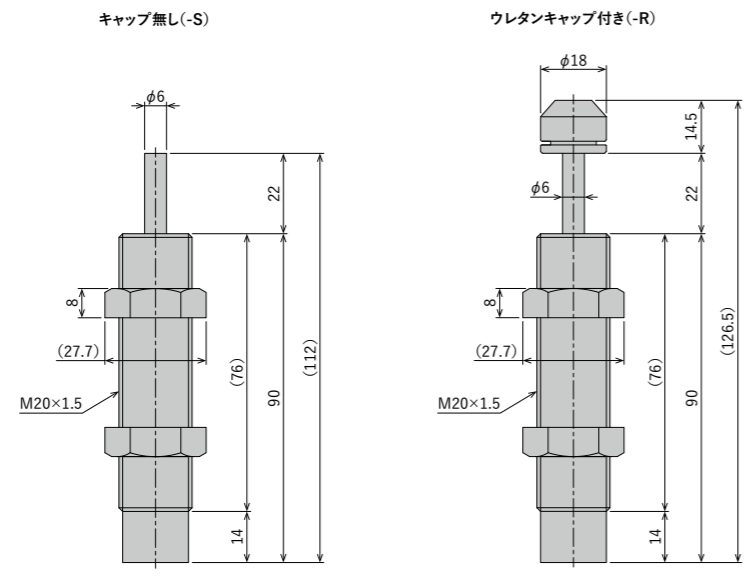
1 ショックアブソーバ

K FK-2022シリーズ

固定式



寸法



仕様

型式	ストローク mm	最大吸収 エネルギー J(kgf·m)	最大等価 質量 kg(kgf)	衝突速度 範囲 m/s	最大 抗力値 N(kgf)	毎分最大 使用可能 サイクル cycle/min	毎分最大吸収 エネルギー J/min (kgf·m/min)	ピストン ロッド 復帰力 N(kgf)	使用温度 範囲 °C	製品質量 g	オリフィス 方式	使用 オイル	定価 (税抜)
FK-2022L-S	22	44.1 (4.5)	73(73)	0.3~1	3,920 (400)	60	392 (40)	39.2 (4) 以下	-5~70	163	多孔式	シリコーン オイル	¥9,500
FK-2022L-R			178	¥10,250									
FK-2022M-S			30(30)	0.3~2						163			¥9,500
FK-2022M-R			178	¥10,250									
FK-2022H-S			15(15)	0.3~3						163			¥9,500
FK-2022H-R			178	¥10,250									

注) キャップ無しの場合「S」、ウレタンキャップの場合「R」をそれぞれご記入の上、ご手配ください。

注意事項

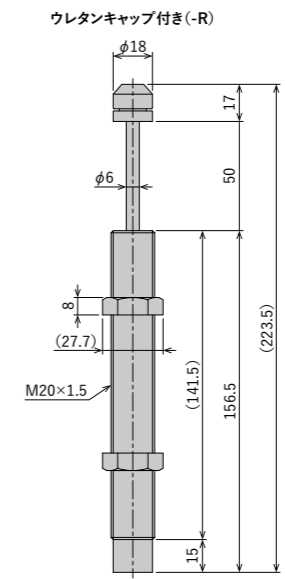
* 本体をストッパーとして使用可能ですが、キャップの変形により停止位置が変わりますので、外部ストッパーまたはストッパーナットと併用を推奨します。

K FK-2050シリーズ

固定式



寸法



仕様

型式	ストローク mm	最大吸収 エネルギー J(kgf·m)	最大等価 質量 kg(kgf)	衝突速度 範囲 m/s	最大 抗力値 N(kgf)	毎分最大 使用可能 サイクル cycle/min	毎分最大吸収 エネルギー J/min (kgf·m/min)	ピストン ロッド 復帰力 N(kgf)	使用温度 範囲 °C	製品質量 g	オリフィス 方式	使用 オイル	定価 (税抜)	
FK-2050L-R	50	98 (10)	30(30)	0.3~2	4,900 (500)	30	490 (50)	29.4 (3) 以下	-5~70	294	多孔式	シリコーン オイル	¥16,500	
FK-2050M-R			15(15)	0.3~3										8(8)
FK-2050H-R														

注意事項

* 許容偏角度: ±1.0°
* 本体をストッパーとして使用可能ですが、キャップの変形により停止位置が変わりますので、外部ストッパーまたはストッパーナットと併用を推奨します。

オプションパーツ

Optional Parts

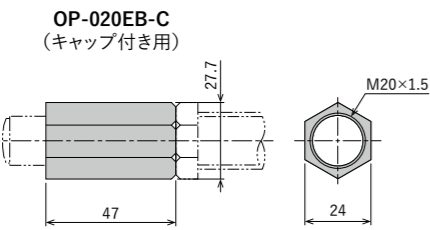
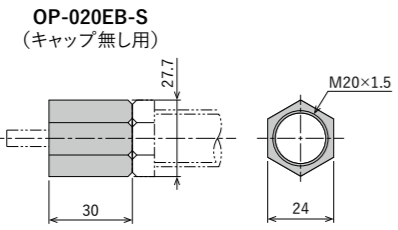
外径	ストローク	外径	ストローク
M20	× 22mm	M20	× 50mm

●製品の仕様は予告なく変更することがあります。

1 ショックアブソーバ

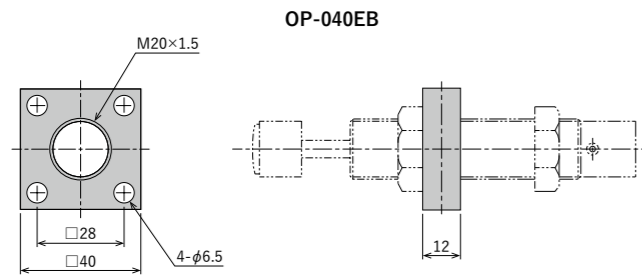
1 ショックアブソーバ

ストップ ストッパーナット



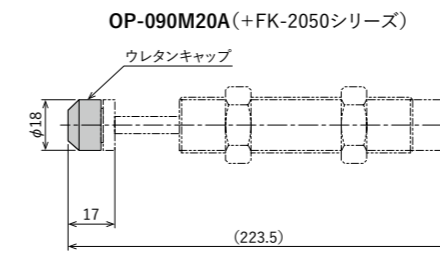
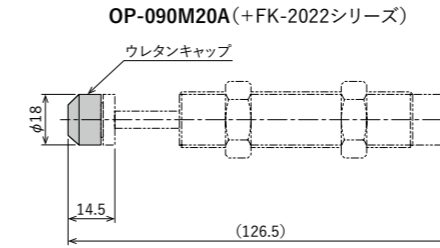
型式	使用方法	製品質量 g	定価(税抜)
OP-020EB-S	P43	46	¥900
OP-020EB-C		68	¥1,100

フランジ 正方形フランジ



型式	使用方法	製品質量 g	定価(税抜)
OP-040EB	P44	109	¥1,600

ウレタン ウレタンキャップ



型式	使用方法	製品質量 g	定価(税抜)
OP-090M20A	P44	3	お問い合わせください

ナット 標準ナット

型式	適用機種	使用方法	製品質量 g	定価(税抜)
M20ナット	FK-2022	P45	12	¥230
	FK-2050			

ショックアブソーバ

Shock Absorber

外径	ストローク	外径	ストローク
M25 × 6mm		M25 × 8mm	

1 ショックアブソーバ

1 ショックアブソーバ

A FS-2506

調整式



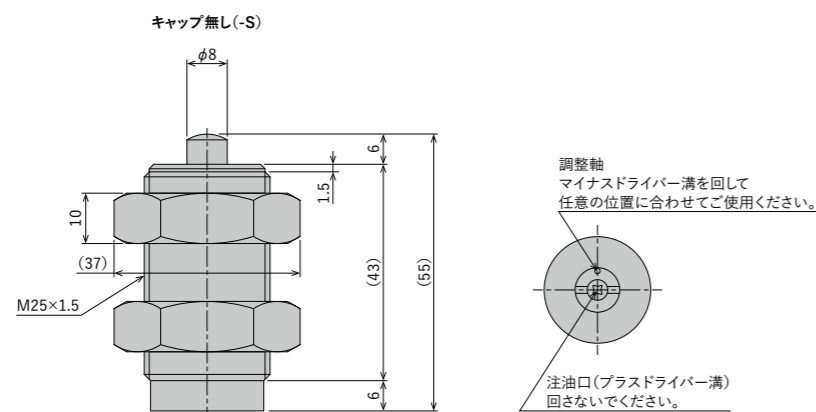
K FV-2508

固定式

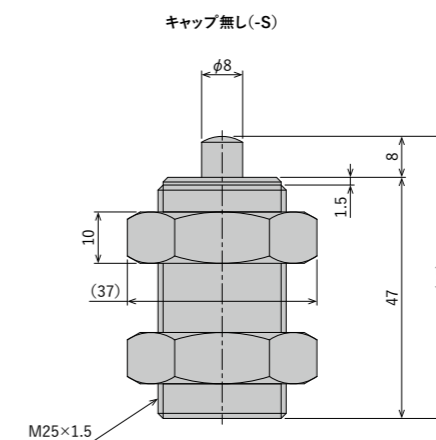


●製品の仕様は予告なく変更することがあります。

寸法



寸法



仕様

型式	ストローク mm	最大吸収 エネルギー J(kgf·m)	最大等価 質量 kg(kgf)	衝突速度 範囲 m/s	最大 抗力値 N(kgf)	毎分最大 使用可能 サイクル cycle/min	毎分最大吸収 エネルギー J/min (kgf·m/min)	ピストン ロッド 復帰力 N(kgf)	使用温度 範囲 °C	製品質量 g	オリフィス 方式	使用 オイル	定価 (税抜)
FS-2506L-S	6	11.7 (1.2)	90 (90)	0.3~1	5,880 (600)	60	300 (30.6)	19.6(2.0) 以下	-5~70	210	単孔式	シリコーン オイル	¥9,800

仕様

型式	ストローク mm	最大吸収 エネルギー J(kgf·m)	最大等価 質量 kg(kgf)	衝突速度 範囲 m/s	最大 抗力値 N(kgf)	毎分最大 使用可能 サイクル cycle/min	毎分最大吸収 エネルギー J/min (kgf·m/min)	ピストン ロッド 復帰力 N(kgf)	使用温度 範囲 °C	製品質量 g	オリフィス 方式	使用 オイル	定価 (税抜)
FV-2508L-S	8	13.7 (1.4)	110 (110)	0.3~1	5,390 (550)	60	300 (30.6)	21.6(2.2) 以下	-5~70	199	多孔式	シリコーン オイル	¥7,800

オプションパーツ

ナット 標準ナット

型式	適用機種	使用方法	製品質量 g	定価(税抜)
M25ナット	FS-2506L	P45	30	¥400
	FV-2508L			

ショックアブソーバ

Shock Absorber

外径 ストローク
M25 × 30mm

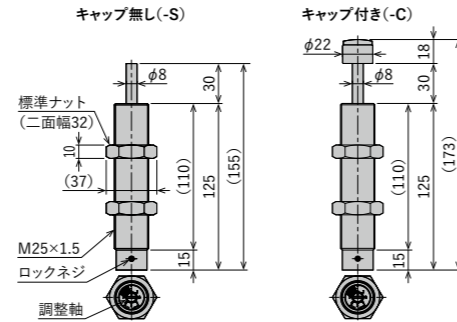
1 ショックアブソーバ

1 ショックアブソーバ

●製品の仕様は予告なく変更することがあります。

A FA-2530G/SLシリーズ

調整式



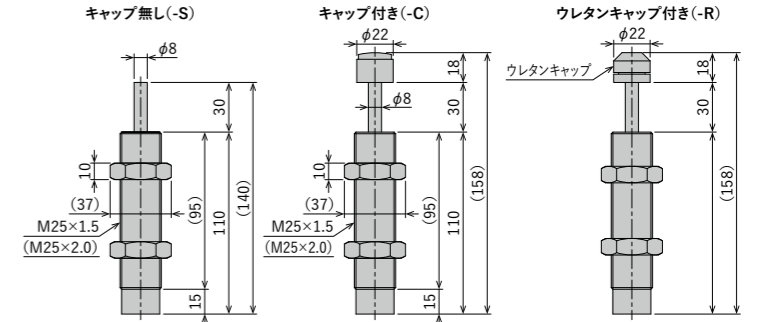
仕様

型式	ストローク mm	最大吸収エネルギー J(kgf·m)	最大等価質量 kg(kgf)	衝突速度範囲 m/s	最大抗力値 N(kgf)	毎分最大使用可能サイクル cycle/min	毎分最大吸収エネルギー J/min (kgf·m/min)	ピストンロッド復帰力 N(kgf)	使用温度範囲 °C	製品質量 g	オリフィス方式	使用オイル	定価 (税抜)			
FA-2530G1-S	30	49 (5.0)	400 (400)	0.3~1.0	6,370 (650)	60	490 (50)	30.8 (3.14) 以下	-5~70	388	単孔式	シリコーンオイル	¥11,000			
FA-2530G1-C													¥11,800			
FA-2530G2-S		58.8 (6.0)	300 (300)	0.3~2.0									388	多孔変則式	¥11,000	
FA-2530G2-C													418		¥11,800	
FA-2530G3-S		49 (5.0)	4,150 (4,150)	0.05~0.50									30	388	多孔式	¥11,000
FA-2530G3-C																418
FA-2530SL-S	49 (5.0)	4,150 (4,150)	0.05~0.50	30	388	多孔変則式	¥12,000									
FA-2530SL-C							418	¥12,800								

注) キャップ無しの場合は-S、キャップ付きの場合は-Cを付けてご手配ください。

K FK-2530シリーズ

固定式



仕様

型式	ネジピッチ	ストローク mm	最大吸収エネルギー J(kgf·m)	最大等価質量 kg(kgf)	衝突速度範囲 m/s	最大抗力値 N(kgf)	毎分最大使用可能サイクル cycle/min	毎分最大吸収エネルギー J/min (kgf·m/min)	ピストンロッド復帰力 N(kgf)	使用温度範囲 °C	製品質量 g	オリフィス方式	使用オイル	定価 (税抜)														
FK-2530L-S	M25×1.5	30	88.2 (9.0)	390 (390)	0.3~1	6,370 (650)	60	490 (50)	29.4 (3) 以下	-5~70	361	多孔式	シリコーンオイル	¥9,700														
FK-2530L-C														391	¥10,400													
FK-2530L-R														385	お問い合わせください													
FK-2530M-S														175 (175)	0.3~2	361	¥9,700											
FK-2530M-C																391	¥10,400											
FK-2530M-R														385	お問い合わせください													
FK-2530H-S														75 (75)	0.3~3	361	¥9,700											
FK-2530H-C																391	¥10,400											
FK-2530H-R														385	お問い合わせください													
FK-2530L-S-P2.0														M25×2.0	30	88.2 (9.0)	390 (390)	0.3~1	6,370 (650)	60	490 (50)	29.4 (3) 以下	-5~70	361	多孔式	シリコーンオイル	¥9,700	
FK-2530L-C-P2.0																											391	¥10,400
FK-2530L-R-P2.0																											385	お問い合わせください
FK-2530M-S-P2.0	361	¥9,700																										
FK-2530M-C-P2.0	391	¥10,400																										
FK-2530M-R-P2.0	385	お問い合わせください																										
FK-2530H-S-P2.0	75 (75)	0.3~3	361	¥9,700																								
FK-2530H-C-P2.0			391	¥10,400																								
FK-2530H-R-P2.0	385	お問い合わせください																										

注) M25×2.0のシリーズには対応するオプションパーツはありません。

注) キャップ無しの場合「S」、キャップ付きの場合「C」、ウレタンキャップの場合「R」をそれぞれご記入の上、ご手配ください。

注意事項

* 本体をストッパーとして使用可能ですが、キャップの変形により停止位置が変わりますので、外部ストッパーまたはストッパーナットと併用を推奨します。

仕様

型式	ネジピッチ	ストローク mm	最大吸収エネルギー J(kgf·m)	最大等価質量 kg(kgf)	衝突速度範囲 m/s	最大抗力値 N(kgf)	毎分最大使用可能サイクル cycle/min	毎分最大吸収エネルギー J/min (kgf·m/min)	ピストンロッド復帰力 N(kgf)	使用温度範囲 °C	製品質量 g	オリフィス方式	使用オイル	定価 (税抜)												
FA-2530GB-S	M25×1.5	30	49 (5.0)	400 (400)	0.3~1.0	3,920 (400)	60	490 (50)	33.2 (3.38)	-5~70	406	単孔式	シリコーンオイル	¥11,000												
FA-2530GB-C														436	¥11,800											
FA-2530GB-S-P2.0	M25×2.0													406	¥11,000											
FA-2530GB-C-P2.0														436	¥11,800											
FWM-2530GBD-S	M25×1.5													30	49 (5.0)	300 (300)	0.3~2.0	3,920 (400)	60	490 (50)	33.2 (3.38)	-5~70	406	多孔変則式	シリコーンオイル	¥11,000
FWM-2530GBD-C																										436
FWM-2530GBD-S-P2.0	M25×2.0	406	¥11,000																							
FWM-2530GBD-C-P2.0		436	¥11,800																							
FA-2530GD-S	M25×1.5	30	49 (5.0)	150 (150)	0.7~3.0	3,920 (400)	60	490 (50)	33.2 (3.38)	-5~70	406	多孔式	シリコーンオイル													¥11,000
FA-2530GD-C																										436
FA-2530GD-S-P2.0	M25×2.0													406	¥11,000											
FA-2530GD-C-P2.0														436	¥11,800											

注) M25×2.0のシリーズには対応するオプションパーツはありません。

注) キャップ無しの場合は「S」、キャップ付きの場合は「C」を付けてご手配ください。

オプションパーツ

Optional Parts

外径 ストローク
M25 × 30mm

●製品の仕様は予告なく変更することがあります。

1 ショックアブソーバ

1 ショックアブソーバ

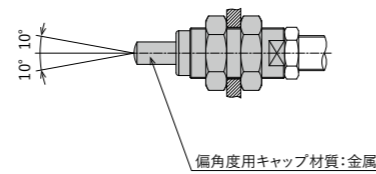
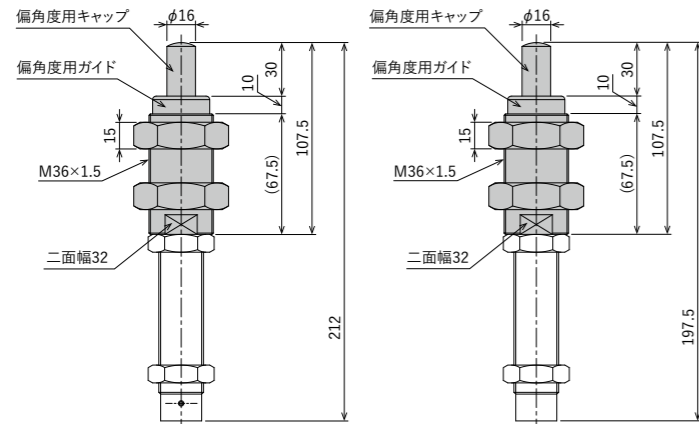
偏角度対策

偏角度アダプター

OP-010GB

FA-2530G/SLシリーズ
FA-2530GB
FWM-2530GBD
FA-2530GD

FK-2530シリーズ



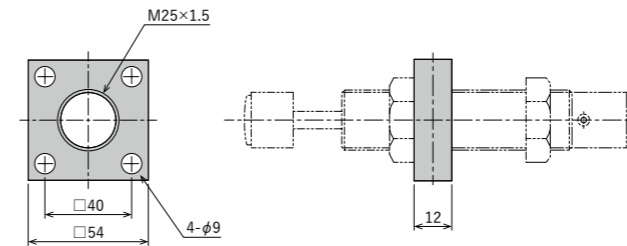
※キャップ付き(-C)には、偏角度アダプターはご使用になれません。

型式	使用方法	製品質量 g	定価(税抜)
OP-010GB	P42	639	¥10,250

フランジ

正方形フランジ

OP-040GB

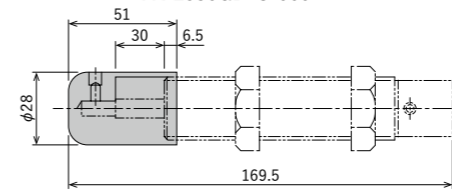


型式	使用方法	製品質量 g	定価(税抜)
OP-040GB	P44	206	¥3,200

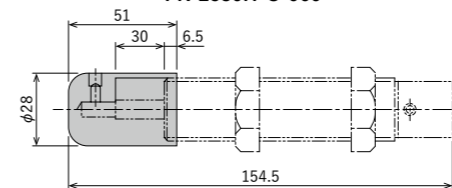
防滴キャップ

防滴キャップ

FA-2530G1-C-060
FA-2530G2-C-060
FA-2530G3-C-060
FA-2530SL-C-060
FA-2530GB-C-060
FWM-2530GBD-C-060
FA-2530GD-C-060



FK-2530L-C-060
FK-2530M-C-060
FK-2530H-C-060



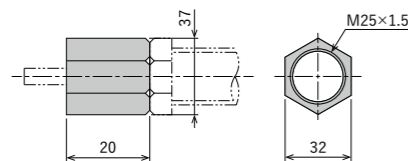
型式	使用方法	製品質量 g	定価(税抜)
FA-2530G1-C-060	P44	470	¥18,800
FA-2530G2-C-060			
FA-2530G3-C-060			
FA-2530SL-C-060		488	¥19,800
FA-2530GB-C-060			
FWM-2530GBD-C-060			
FA-2530GD-C-060	443	¥18,800	
FK-2530L-C-060			
FK-2530M-C-060			
FK-2530H-C-060			¥17,400

●本体組立販売(本体込の定価となります)

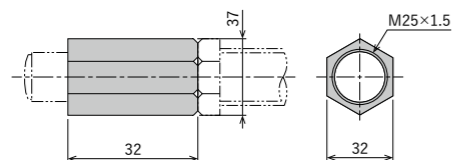
ストップ

ストッパーナット

OP-020GB-S
(キャップ無し用)



OP-020GB-C
(キャップ付き用)

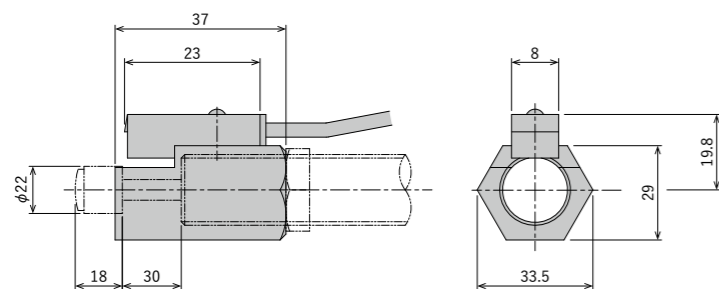


型式	使用方法	製品質量 g	定価(税抜)
OP-020GB-S	P43	65	¥1,000
OP-020GB-C		102	¥1,800

スイッチ

スイッチ付ホルダー

OP-032GB

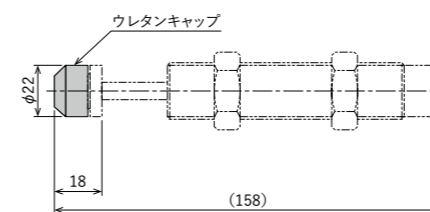


型式	使用方法	製品質量 g	定価(税抜)
OP-032GB	P43	82	¥8,400

ウレタン

ウレタンキャップ

OP-090M25A



型式	使用方法	製品質量 g	定価(税抜)
OP-090M25A	P44	4	お問い合わせください

ナット

標準ナット

型式	適用機種	使用方法	製品質量 g	定価(税抜)
M25ナット	FA-2530G	P45	30	¥400
	FA-2530SL			
	FA-2530GB			
	FA-2530GD			
	FWM-2530GBD			
M25-P2ナット	FK-2530	31		
	FA-2530GB P2.0			
	FA-2530GD P2.0			
	FWM-2530GBD P2.0			

ショックアブソーバ

Shock Absorber

外径 ストローク
M25 × 40 mm

1 ショックアブソーバ

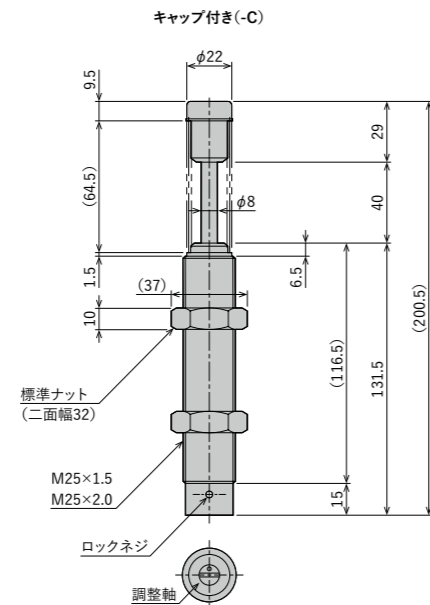
1 ショックアブソーバ

●製品の仕様は予告なく変更することがあります。

A 調整式 FA-2540LB/FWM-2540LBD/FA-2540LD



寸法



仕様

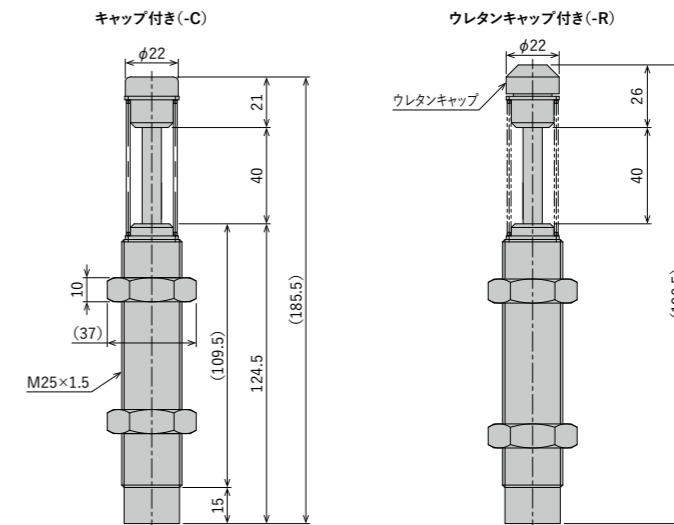
型式	ネジピッチ	ストローク mm	最大吸収エネルギー J(kgf·m)	最大等価質量 kg(kgf)	衝突速度範囲 m/s	最大抗力値 N(kgf)	毎分最大使用可能サイクル cycle/min	毎分最大吸収エネルギー J/min (kgf·m/min)	ピストンロッド復帰力 N(kgf)	使用温度範囲 °C	製品質量 g	オリフィス方式	使用オイル	定価 (税抜)	
FA-2540LB-C	M25×1.5	40	63.7 (6.5)	500 (500)	0.3~1.0	3,920 (400)	60	637 (65)	71.4 (7.29) 以下	-5~70	475.1	単孔式	シリコンオイル	¥13,700	
FA-2540LB-C-P2.0	M25×2.0														
FWM-2540LBD-C	M25×1.5			350 (350)	0.3~2.0										
FWM-2540LBD-C-P2.0	M25×2.0														
FA-2540LD-C	M25×1.5			200 (200)	0.7~3.0										
FA-2540LD-C-P2.0	M25×2.0														

注) M25×2.0のシリーズには対応するオプションパーツはありません。

K 固定式 FK-2540シリーズ



寸法



仕様

型式	ストローク mm	最大吸収エネルギー J(kgf·m)	最大等価質量 kg(kgf)	衝突速度範囲 m/s	最大抗力値 N(kgf)	毎分最大使用可能サイクル cycle/min	毎分最大吸収エネルギー J/min (kgf·m/min)	ピストンロッド復帰力 N(kgf)	使用温度範囲 °C	製品質量 g	オリフィス方式	使用オイル	定価 (税抜)	
FK-2540L-C	40	117 (12)	480 (480)	0.3~1	6,370 (650)	60	490 (50)	71.5 (7.3) 以下	-5~70	437	多孔式	シリコンオイル	¥12,000	
FK-2540L-R													お問い合わせください	
FK-2540M-C			235 (235)	0.3~2										¥12,000
FK-2540M-R													お問い合わせください	
FK-2540H-C			30 (30)	0.3~3										¥12,000
FK-2540H-R													お問い合わせください	

注) キャップ付きの場合「C」、ウレタンキャップの場合「R」をそれぞれご記入の上、ご手配ください。

注意事項

* 本体をストッパーとして使用可能ですが、キャップの変形により停止位置が変わりますので、外部ストッパーまたはストッパーナットと併用を推奨します。

ショックアブソーバ

Shock Absorber

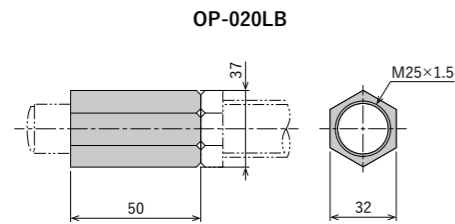
外径 ストローク
M25 × 40 mm

●製品の仕様は予告なく変更することがあります。

1 ショックアブソーバ

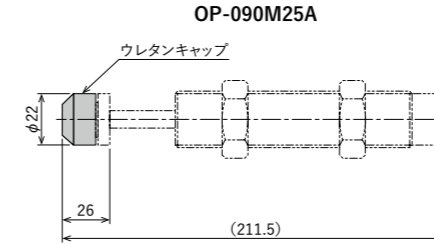
1 ショックアブソーバ

ストップ ストッパーナット



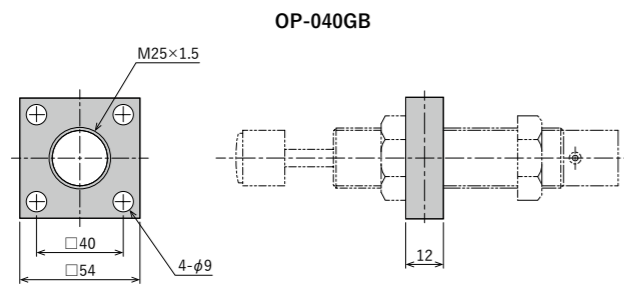
型式	使用方法	製品質量 g	定価(税抜)
OP-020LB	P43	153	¥3,400

ウレタン ウレタンキャップ



型式	使用方法	製品質量 g	定価(税抜)
OP-090M25A	P44	4	お問い合わせください

フランジ 正方形フランジ



型式	使用方法	製品質量 g	定価(税抜)
OP-040GB	P44	206	¥3,200

ナット 標準ナット

型式	適用機種	使用方法	製品質量 g	定価(税抜)
M25ナット	FA-2540LB	P45	30	¥400
	FA-2540LD			
	FWM-2540LBD			
M25-P2ナット	FA-2540LB P2.0	31		
	FA-2540LD P2.0			
	FWM-2540LBD P2.0			

ショックアブソーバ

Shock Absorber

外径 ストローク
M25 × 50 mm

1 ショックアブソーバ

1 ショックアブソーバ

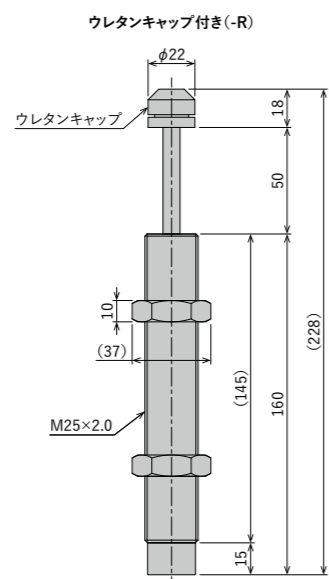
●製品の仕様は予告なく変更することがあります。

K FK-2550シリーズ

固定式



寸法



仕様

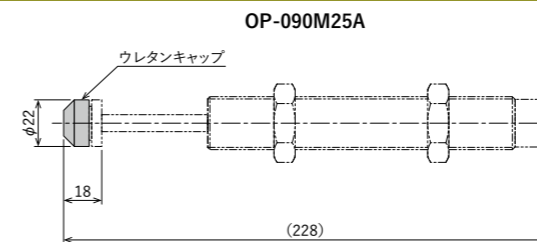
型式	ストローク mm	最大吸収 エネルギー J (kgf·m)	最大等価 質量 kg (kgf)	衝突速度 範囲 m/s	最大 抗力値 N (kgf)	毎分最大 使用可能 サイクル cycle/min	毎分最大吸収 エネルギー J/min (kgf·m/min)	ピストン ロッド 復帰力 N (kgf)	使用温度 範囲 °C	製品質量 g	オリフィス 方式	使用 オイル	定価 (税抜)
FK-2550L-R	50	147	100(100)	0.3~1.5	6,370 (650)	30	637 (35)	39.2 (4) 以下	-5~70	516	多孔式	シリコーン オイル	¥19,000
FK-2550M-R		(15)	50(50)	0.3~2									
FK-2550H-R		30(30)	0.3~3										

注意事項

- * 許容偏角度: ±1.0°
- * 本体をストッパーとして使用可能ですが、キャップの変形により停止位置が変わりますので、外部ストッパーまたはストッパーナットと併用を推奨します。

オプションパーツ

ウレタン ウレタンキャップ



型式	使用方法	製品質量 g	定価(税抜)
OP-090M25A	P44	4	お問い合わせください

ナット 標準ナット

型式	適用機種	使用方法	製品質量 g	定価(税抜)
M25-P2ナット	FK-2550シリーズ	P45	31	¥400

ショックアブソーバ

Shock Absorber

外径	ストローク	外径	ストローク
M27 × 6mm		M27 × 8mm	

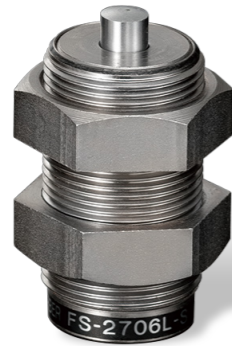
●製品の仕様は予告なく変更することがあります。

1 ショックアブソーバ

1 ショックアブソーバ

A FS-2706

調整式

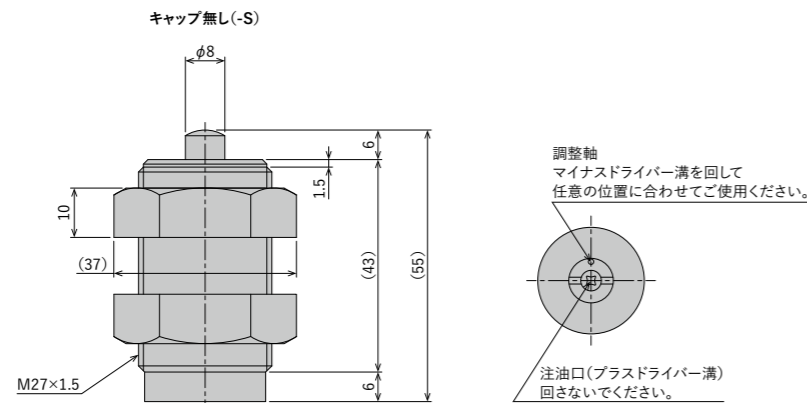


K FV-2708

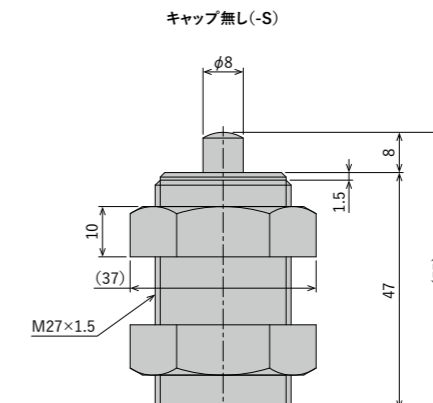
固定式



寸法



寸法



仕様

型式	ストローク mm	最大吸収 エネルギー J(kgf·m)	最大等価 質量 kg(kgf)	衝突速度 範囲 m/s	最大 抗力値 N(kgf)	毎分最大 使用可能 サイクル cycle/min	毎分最大吸収 エネルギー J/min (kgf·m/min)	ピストン ロッド 復帰力 N(kgf)	使用温度 範囲 °C	製品質量 g	オリフィス 方式	使用 オイル	定価 (税抜)
FS-2706L-S	6	15.6 (1.6)	120 (120)	0.3~1	7,840 (800)	60	350 (35.7)	22.6(2.3) 以下	-5~70	221	単孔式	シリコーン オイル	¥10,000

仕様

型式	ストローク mm	最大吸収 エネルギー J(kgf·m)	最大等価 質量 kg(kgf)	衝突速度 範囲 m/s	最大 抗力値 N(kgf)	毎分最大 使用可能 サイクル cycle/min	毎分最大吸収 エネルギー J/min (kgf·m/min)	ピストン ロッド 復帰力 N(kgf)	使用温度 範囲 °C	製品質量 g	オリフィス 方式	使用 オイル	定価 (税抜)
FV-2708L-S	8	19.6 (2.0)	150 (150)	0.3~1	7,350 (750)	60	350 (35.7)	23.5(2.4) 以下	-5~70	206.7	多孔式	シリコーン オイル	¥8,000

オプションパーツ

ナット 標準ナット

型式	適用機種	使用方法	製品質量 g	定価(税抜)
M27ナット	FS-2706L	P45	25	¥420
	FV-2708L			

ショックアブソーバ

Shock Absorber

外径 ストローク
M27 × 25mm

1 ショックアブソーバ

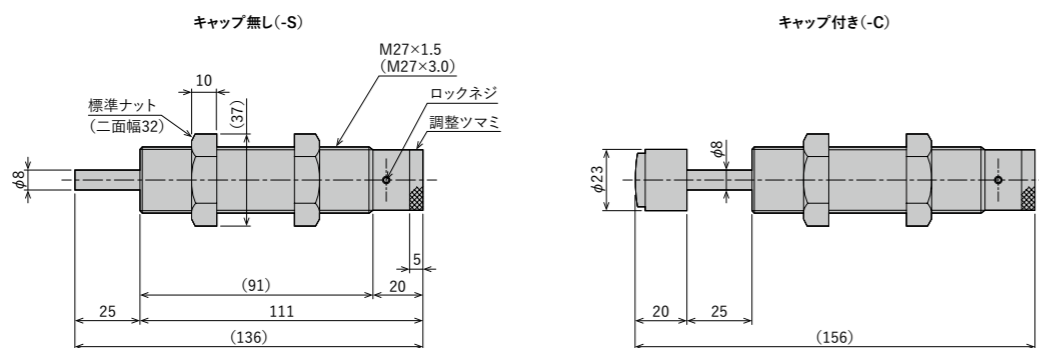
1 ショックアブソーバ

●製品の仕様は予告なく変更することがあります。

A 調整式 FA-2725FB/FWM-2725FBD/FA-2725FD/FA-2725SL



寸法



仕様

型式	ネジピッチ	ストローク mm	最大吸収エネルギー J(kgf·m)	最大等価質量 kg(kgf)	衝突速度範囲 m/s	最大抗力値 N(kgf)	毎分最大使用可能サイクル cycle/min	毎分最大吸収エネルギー J/min (kgf·m/min)	ピストンロッド復帰力 N(kgf)	使用温度範囲 °C	製品質量 g	オリフィス方式	使用オイル	定価 (税抜)	
FA-2725FB-S	M27×1.5	25	79.3 (8.1)	650 (650)	0.3~1.0	6,370 (650)	60	539(55)	27.3 (2.78) 以下	-5~70	411	単孔式	シリコーンオイル	¥11,500	
FA-2725FB-C	460										¥12,300				
FA-2725FB-S-P3.0	M27×3.0										411			¥11,500	
FA-2725FB-C-P3.0	M27×3.0										460			¥12,300	
FWM-2725FBD-S	M27×1.5										411			¥11,500	
FWM-2725FBD-C	M27×1.5										460			¥12,300	
FWM-2725FBD-S-P3.0	M27×3.0			411	¥11,500										
FWM-2725FBD-C-P3.0	M27×3.0			460	¥12,300										
FA-2725FD-S	M27×1.5			300 (300)	0.7~3.0						411	多孔隙式		¥11,500	
FA-2725FD-C	M27×1.5													460	¥12,300
FA-2725FD-S-P3.0	M27×3.0													411	¥11,500
FA-2725FD-C-P3.0	M27×3.0													460	¥12,300
FA-2725SL-S	M27×1.5	5,000 (5,000)	0.05~0.50			411	多孔隙変則式	¥13,000							
FA-2725SL-C	M27×1.5							460	¥13,800						
FA-2725SL-S-P3.0	M27×3.0			411	¥13,000										
FA-2725SL-C-P3.0	M27×3.0	460	¥13,800												

注) キャップ無しの場合「S」、キャップ付きの場合「C」を付けてご手配ください。
 注) M27×3.0のシリーズには対応するオプションパーツはありません。

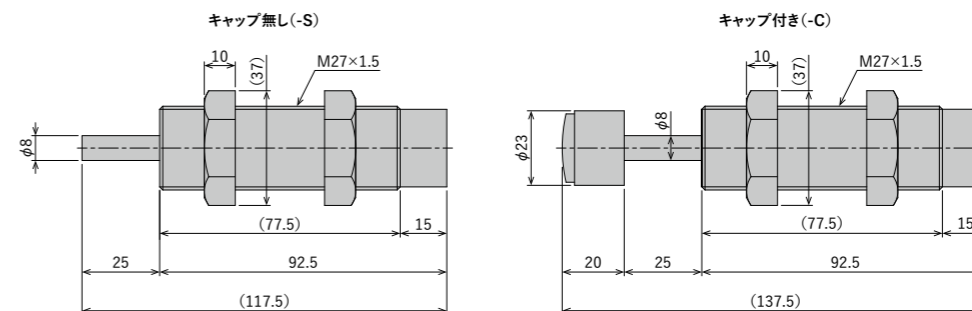
注意事項

* 本体をストッパーとして使用可能ですが、キャップの変形により停止位置が変わりますので、外部ストッパーまたはストッパーナットと併用を推奨します。

K 固定式 FK-2725シリーズ



寸法



仕様

型式	ストローク mm	最大吸収エネルギー J(kgf·m)	最大等価質量 kg(kgf)	衝突速度範囲 m/s	最大抗力値 N(kgf)	毎分最大使用可能サイクル cycle/min	毎分最大吸収エネルギー J/min (kgf·m/min)	ピストンロッド復帰力 N(kgf)	使用温度範囲 °C	製品質量 g	オリフィス方式	使用オイル	定価 (税抜)	
FK-2725L-S	25	79 (8.1)	420 (420)	0.3~1	6,370 (650)	60	539 (55)	27.3 (2.78) 以下	-5~70	341	多孔隙式	シリコーンオイル	¥10,000	
FK-2725L-C			385										¥10,800	
FK-2725M-S			105 (105)	0.3~2									341	¥10,000
FK-2725M-C			385										¥10,800	
FK-2725H-S			47 (47)	0.3~3									341	¥10,000
FK-2725H-C			385										¥10,800	

注) キャップ無しの場合「S」、キャップ付きの場合「C」をそれぞれご記入の上、ご手配ください。

注意事項

* 本体をストッパーとして使用可能ですが、キャップの変形により停止位置が変わりますので、外部ストッパーまたはストッパーナットと併用を推奨します。

オプションパーツ

Optional Parts

外径 ストローク
M27 × 25mm

●製品の仕様は予告なく変更することがあります。

1 ショックアブソーバ

1 ショックアブソーバ

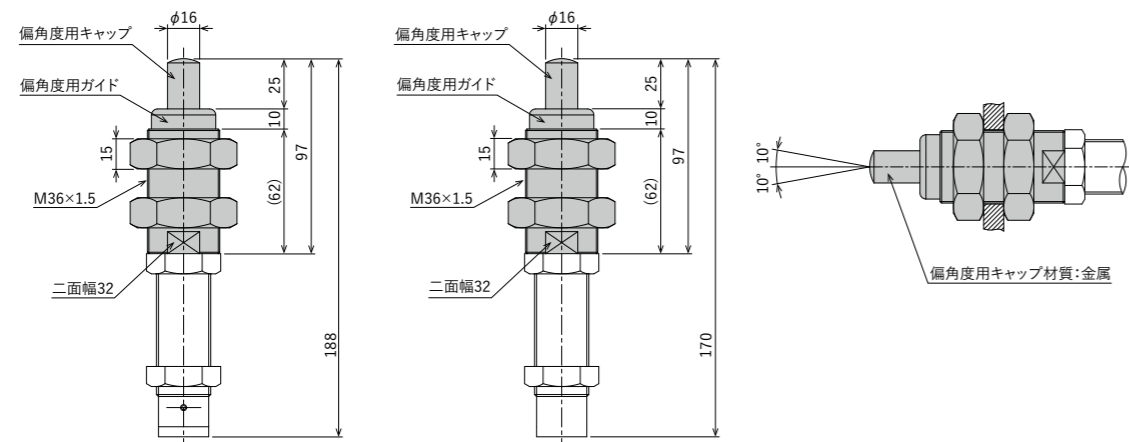
偏角度対策

偏角度アダプター

OP-010FB

FA-2725FB
FWM-2725FBD
FA-2725FD
FA-2725SL

FK-2725シリーズ



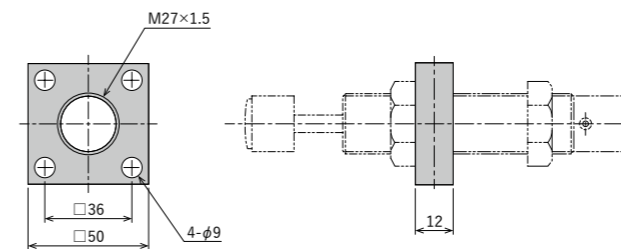
※キャップ付き(-C)には、偏角度アダプターはご使用になれません。

型式	使用方法	製品質量 g	定価(税抜)
OP-010FB	P42	587	¥10,600

フランジ

正方形フランジ

OP-040FB

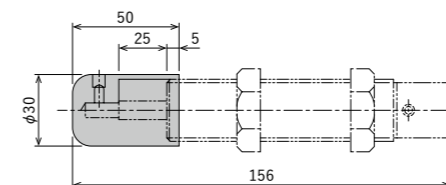


型式	使用方法	製品質量 g	定価(税抜)
OP-040FB	P44	157	¥2,000

防滴キャップ

防滴キャップ

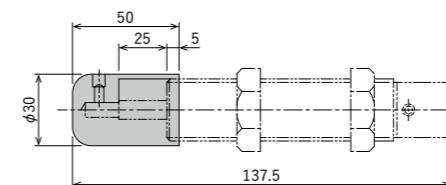
FA-2725FB-C-060
FWM-2725FBD-C-060
FA-2725FD-C-060
FA-2725SL-C-060



型式	使用方法	製品質量 g	定価(税抜)
FA-2725FB-C-060	P44	528	¥18,800
FWM-2725FBD-C-060			¥20,300
FA-2725FD-C-060			
FA-2725SL-C-060			
FK-2725L-C-060	P44	458	¥17,300
FK-2725M-C-060			
FK-2725H-C-060			

●本体組立販売(本体込の定価となります)

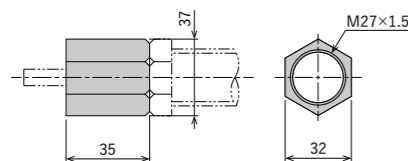
FK-2725L-C-060
FK-2725M-C-060
FK-2725H-C-060



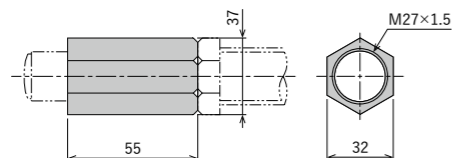
ストップ

ストッパーナット

OP-020FB-S
(キャップ無し用)



OP-020FB-C
(キャップ付き用)

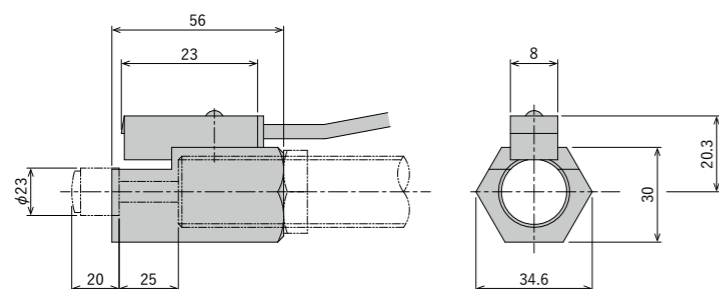


型式	使用方法	製品質量 g	定価(税抜)
OP-020FB-S	P43	90	¥1,100
OP-020FB-C		137	¥1,300
OP-020FB-S-P3.0		90	¥1,100
OP-020FB-C-P3.0		137	¥1,300

スイッチ

スイッチ付ホルダー

OP-032FB



型式	使用方法	製品質量 g	定価(税抜)
OP-032FB	P43	107	¥9,600

ナット

標準ナット

型式	適用機種	使用方法	製品質量 g	定価(税抜)
M27ナット	FA-2725FB	P45	25	¥420
	FWM-2725FBD			
	FA-2725FD			
	FA-2725SL			
FK-2725				
M27-P3ナット	FA-2725FB P3.0	30	¥460	
	FWM-2725FBD P3.0			
	FA-2725FD P3.0			
	FA-2725SL P3.0			

ショックアブソーバ

Shock Absorber

外径 ストローク
M30 × 35 mm

1 ショックアブソーバ

1 ショックアブソーバ

●製品の仕様は予告なく変更することがあります。

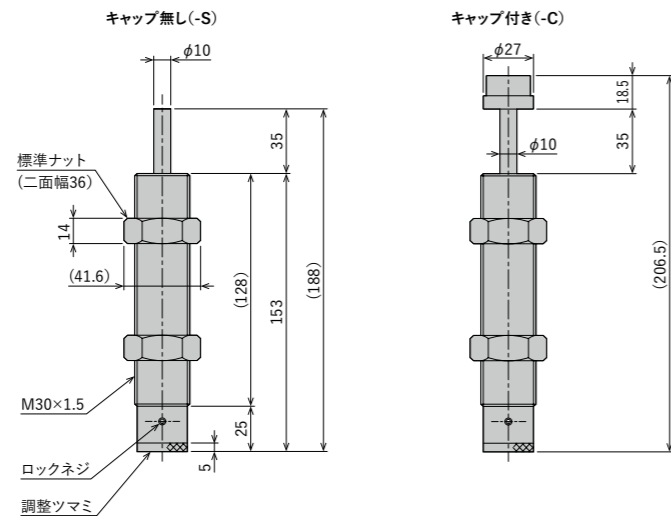
A 調整式 FA-3035TD/FWM-3035TBD/FA-3035SL



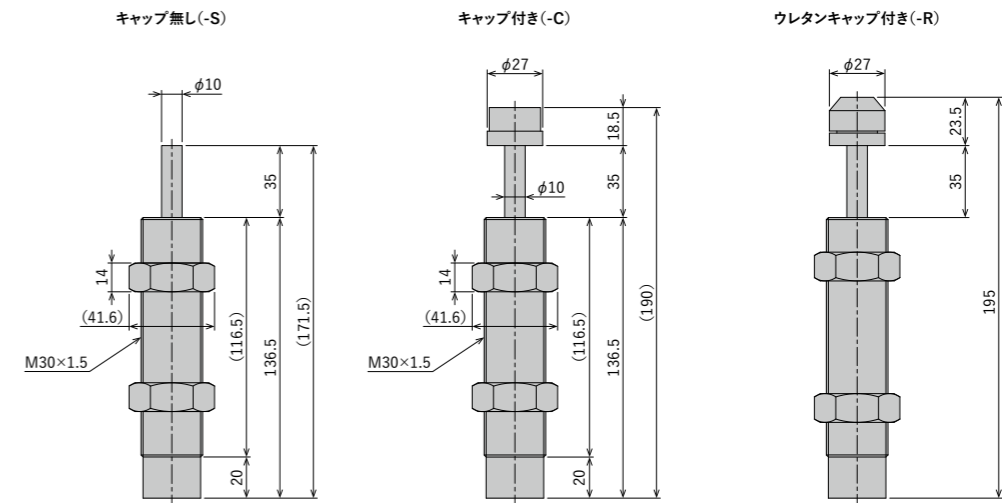
K 固定式 FK-3035シリーズ



寸法



寸法



仕様

型式	ストローク mm	最大吸収エネルギー J(kgf·m)	最大等価質量 kg(kgf)	衝突速度範囲 m/s	最大抗力値 N(kgf)	毎分最大使用可能サイクル cycle/min	毎分最大吸収エネルギー J/min(kgf·m/min)	ピストンロッド復帰力 N(kgf)	使用温度範囲 °C	製品質量 g	オリフィス方式	使用オイル	定価(税抜)
FA-3035TD-S	35	196 (20)	700 (700)	0.7~3.0	16,600 (1,700)	30	1,176 (120)	60 (6.1) 以下	-5~70	710	多孔式	シリコンオイル	¥18,500
FA-3035TD-C			760	¥20,000									
FWM-3035TBD-S			1,300 (1,300)	0.3~2.0						710	多孔変則式		¥18,500
FWM-3035TBD-C			1,300 (1,300)	0.3~2.0						760			¥20,000
FA-3035SL-S			30,000 (30,000)	0.05~0.50						15	710		¥20,000
FA-3035SL-C			30,000 (30,000)	0.05~0.50						15	760		¥21,500

注) キャップ無しの場合は-S、キャップ付きの場合は-Cを付けてご手配ください。

注意事項

* 本体をストッパーとして使用可能ですが、キャップの変形により停止位置が変わりますので、外部ストッパーまたはストッパーナットと併用を推奨します。

仕様

型式	ストローク mm	最大吸収エネルギー J(kgf·m)	最大等価質量 kg(kgf)	衝突速度範囲 m/s	最大抗力値 N(kgf)	毎分最大使用可能サイクル cycle/min	毎分最大吸収エネルギー J/min(kgf·m/min)	ピストンロッド復帰力 N(kgf)	使用温度範囲 °C	製品質量 g	オリフィス方式	使用オイル	定価(税抜)
FK-3035L-S	35	196(20)	1,560 (1,560)	0.3~1	14,700 (1,500)	30	1,176 (120)	47.1 (4.8) 以下	-5~70	628	多孔式	シリコンオイル	¥15,600
FK-3035L-C										681			¥16,800
FK-3035L-R										683			お問い合わせください
FK-3035M-S										628			¥15,600
FK-3035M-C										681			¥16,800
FK-3035M-R										683			お問い合わせください
FK-3035H-S			173 (173)	0.3~3						628	¥15,600		
FK-3035H-C										681	¥16,800		
FK-3035H-R										683	お問い合わせください		

注) キャップ無しの場合「S」、キャップ付きの場合「C」、ウレタンキャップの場合「R」をそれぞれご記入の上、ご手配ください。

注意事項

* 本体をストッパーとして使用可能ですが、キャップの変形により停止位置が変わりますので、外部ストッパーまたはストッパーナットと併用を推奨します。

オプションパーツ

Optional Parts

外径 ストローク
M30 × 35mm

1 ショックアブソーバ

1 ショックアブソーバ

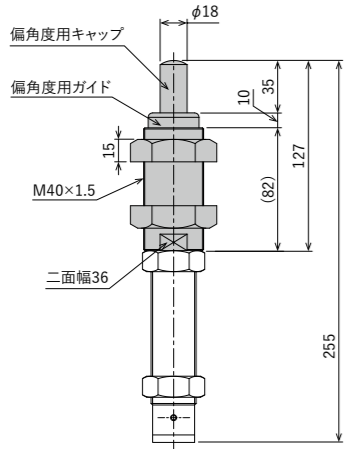
●製品の仕様は予告なく変更することがあります。

偏角度対策

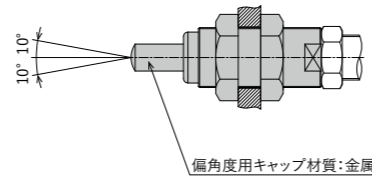
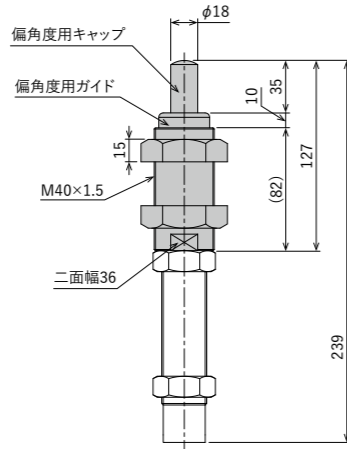
偏角度アダプター

OP-010TB

FA-3035TD
FWM-3035TBD
FA-3035SL



FK-3035シリーズ



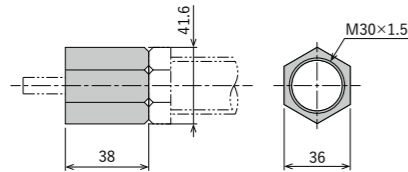
型式	使用方法	製品質量 g	定価(税抜)
OP-010TB	P42	852	¥17,500

※キャップ付き(-C)には、偏角度アダプターはご使用になれません。

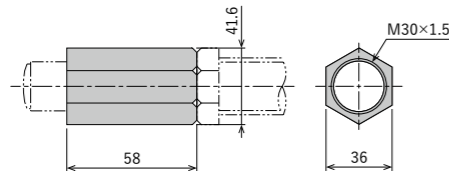
ストッパ

ストッパーナット

OP-020TB-S
(キャップ無し用)



OP-020TB-C
(キャップ付き用)

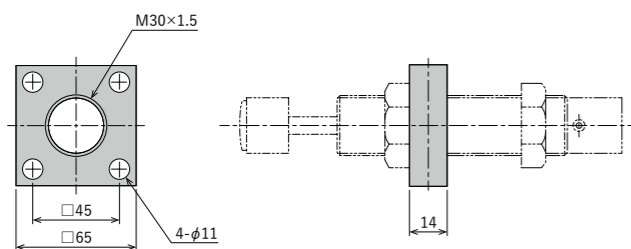


型式	使用方法	製品質量 g	定価(税抜)
OP-020TB-S	P43	129	¥3,400
OP-020TB-C		197	¥4,200

フランジ

正方形フランジ

OP-040TB

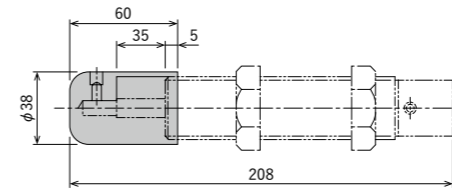


型式	使用方法	製品質量 g	定価(税抜)
OP-040TB	P44	344	¥4,400

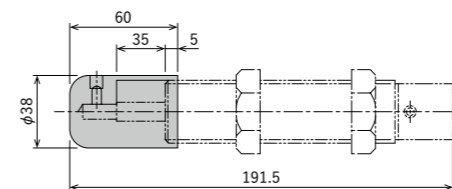
防滴キャップ

防滴キャップ

FA-3035TD-C-060
FWM-3035TBD-C-060
FA-3035SL-C-060



FK-3035L-C-060
FK-3035M-C-060
FK-3035H-C-060



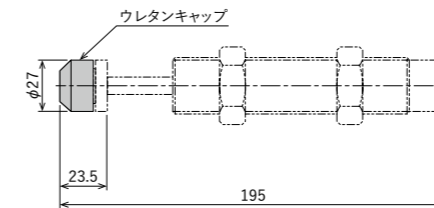
型式	使用方法	製品質量 g	定価(税抜)
FA-3035TD-C-060	P44	970	¥39,000
FWM-3035TBD-C-060			
FA-3035SL-C-060			
FK-3035L-C-060	888	¥35,800	
FK-3035M-C-060			
FK-3035H-C-060			

●本体組立販売(本体込の定価となります)

ウレタン

ウレタンキャップ

OP-090M30A



型式	使用方法	製品質量 g	定価(税抜)
OP-090M30A	P44	8	お問い合わせください

ナット

標準ナット

型式	適用機種	使用方法	製品質量 g	定価(税抜)
M30ナット	FA-3035TD	P45	47	¥900
	FWM-3035TBD			
	FA-3035SL			
	FK-3035			

ショックアブソーバ

Shock Absorber

外径 ストローク
M36 × 25 mm

1 ショックアブソーバ

1 ショックアブソーバ

●製品の仕様は予告なく変更することがあります。

A FA-3625シリーズ

調整式

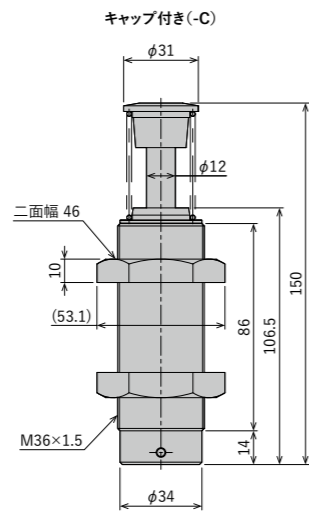


K FK-3625シリーズ

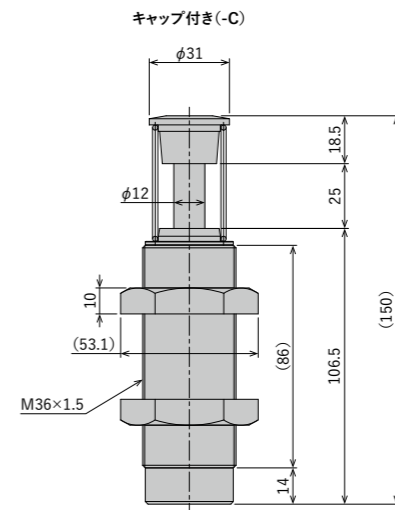
固定式



寸法



寸法



仕様

型式	ストローク mm	最大吸収 エネルギー J(kgf·m)	最大等価 質量 kg(kgf)	衝突速度 範囲 m/s	最大 抗力値 N(kgf)	毎分最大 使用可能 サイクル cycle/min	毎分最大吸収 エネルギー J/min (kgf·m/min)	ピストン ロッド 復帰力 N(kgf)	使用温度 範囲 °C	製品質量 g	オリフィス 方式	使用 オイル	定価 (税抜)
FA-3625SL-C	25	200 (20.4)	62,500 (62,500)	0.05~0.5	25,000 (2,551)	15	1,500 (153)	100 (10.2) 以下	-5~70	780	多孔変則式	シリコン オイル	¥18,000
FA-3625A1-C			2,000 (2,000)	0.3~1.0		多孔式					鉱物油	¥15,500	
FA-3625A3-C			700 (700)	0.7~3.0									

仕様

型式	ストローク mm	最大吸収 エネルギー J(kgf·m)	最大等価 質量 kg(kgf)	衝突速度 範囲 m/s	最大 抗力値 N(kgf)	毎分最大 使用可能 サイクル cycle/min	毎分最大吸収 エネルギー J/min (kgf·m/min)	ピストン ロッド 復帰力 N(kgf)	使用温度 範囲 °C	製品質量 g	オリフィス 方式	使用 オイル	定価 (税抜)
FK-3625AL-C	25	200 (20.4)	150 (15.3)	2,000	0.3~1	30	1,500 (153)	100 (10.2) 以下	-5~70	900	多孔式	鉱物油	¥14,400
FK-3625AM-C			800	0.3~2	25,000 (2,551)								
FK-3625AH-C			150	0.3~3									

オプションパーツ

Optional Parts

外径 ストローク
M36 × 25mm

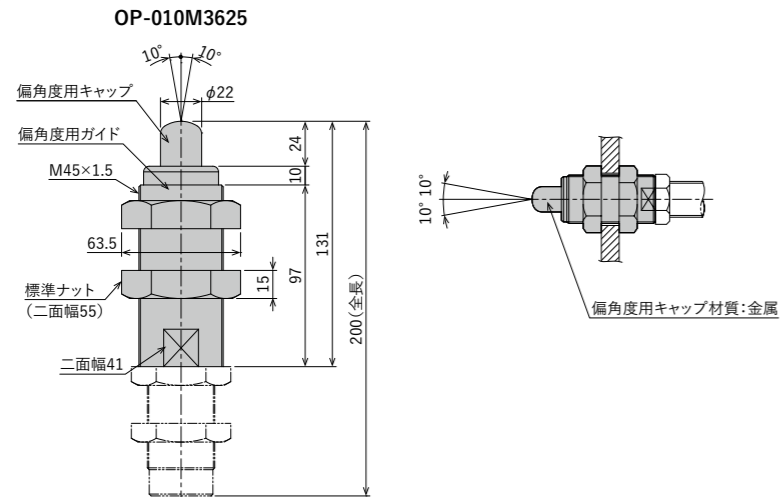
●製品の仕様は予告なく変更することがあります。

1 ショックアブソーバ

1 ショックアブソーバ

偏角度対策

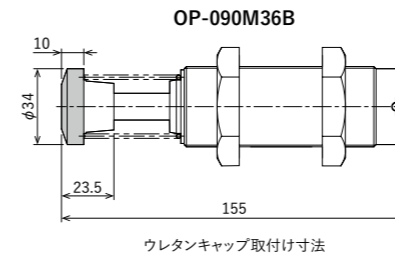
偏角度アダプター



型式	使用方法	製品質量 g	定価(税抜)
OP-010M3625	P42	880	¥20,000

ウレタン

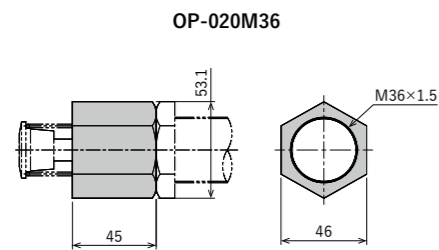
ウレタンキャップ



型式	適用機種	使用方法	製品質量 g	定価(税抜)
OP-090M36B	FA-3625シリーズ	P44	7	¥1,400
	FK-3625シリーズ			

ストップ

ストップナーナット



型式	使用方法	製品質量 g	定価(税抜)
OP-020M36	P43	291	¥5,000

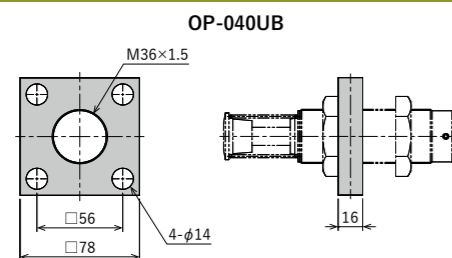
ナット

標準ナット

型式	適用機種	使用方法	製品質量 g	定価(税抜)
M36Aナット	FA-3625シリーズ	P45	65	¥650
	FK-3625シリーズ			

フランジ

正方形フランジ



型式	使用方法	製品質量 g	定価(税抜)
OP-040UB	P44	566	¥5,000

ショックアブソーバ

Shock Absorber

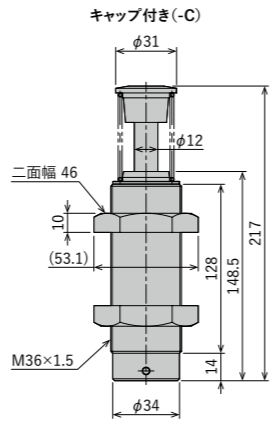
外径 ストローク
M36 × 50 mm

1 ショックアブソーバ

1 ショックアブソーバ

A FA-3650シリーズ

調整式

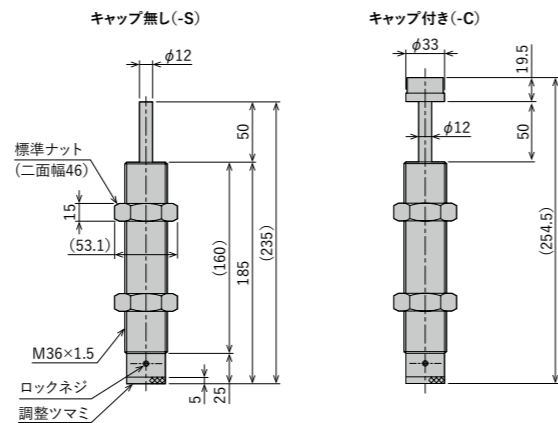


仕様

型式	ストローク mm	最大吸収エネルギー J(kgf·m)	最大等価質量 kg(kgf)	衝突速度範囲 m/s	最大抗力値 N(kgf)	毎分最大使用可能サイクル cycle/min	毎分最大吸収エネルギー J/min(kgf·m/min)	ピストンロッド復帰力 N(kgf)	使用温度範囲 °C	製品質量 g	オリフィス方式	使用オイル	定価(税抜)
FA-3650SL-C	50	400 (40.8)	124,800 (124,800)	0.05~0.5	25,000 (2,551)	15	2,352 (240)	120 (12.2) 以下	-5~70	980	多孔変則式	シリコンオイル	¥21,500
FA-3650A2-C			2,700 (2,700)	0.3~2.0		多孔式					鉱物油		
FA-3650A3-C			1,400 (1,400)	0.7~3.0		多孔式					鉱物油		

A FA-3650UD/FWM-3650UBD

調整式



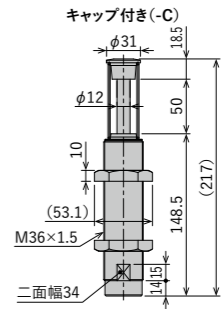
仕様

型式	ストローク mm	最大吸収エネルギー J(kgf·m)	最大等価質量 kg(kgf)	衝突速度範囲 m/s	最大抗力値 N(kgf)	毎分最大使用可能サイクル cycle/min	毎分最大吸収エネルギー J/min(kgf·m/min)	ピストンロッド復帰力 N(kgf)	使用温度範囲 °C	製品質量 g	オリフィス方式	使用オイル	定価(税抜)
FWM-3650UBD-S	50	392 (40)	2,700 (2,700)	0.3~2.0	23,520 (2,400)	30	2,352 (240)	68.6 (7.0) 以下	-5~70	1,330	多孔変則式	シリコンオイル	¥22,000
FWM-3650UBD-C			1,410	¥23,500									
FA-3650UD-S			1,330	¥22,000									
FA-3650UD-C			1,410	¥23,500									

注) キャップ無しの場合は-S、キャップ付きの場合は-Cを付けてご手配ください。

K FK-3650Aシリーズ

固定式



●製品の仕様は予告なく変更することがあります。

仕様

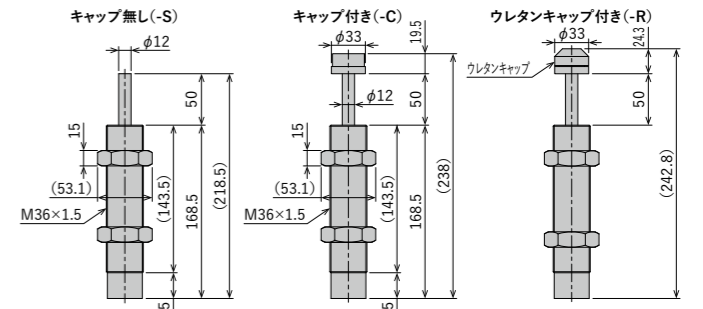
型式	ストローク mm	最大吸収エネルギー J(kgf·m)	最大等価質量 kg(kgf)	衝突速度範囲 m/s	最大抗力値 N(kgf)	毎分最大使用可能サイクル cycle/min	毎分最大吸収エネルギー J/min(kgf·m/min)	ピストンロッド復帰力 N(kgf)	使用温度範囲 °C	製品質量 g	オリフィス方式	使用オイル	定価(税抜)
FK-3650AL-C	50	400 (40.8)	3,400 (3,400)	0.3~1	25,000 (2,551)	30	2,352 (240)	120 (12.2) 以下	-5~70	980	多孔式	シリコンオイル	¥18,800
FK-3650AM-C			1,400 (1,400)	0.3~2									
FK-3650AH-C			300 (300)	0.3~3									

注意事項

* FK-3650AL-C、FK-3650AM-C、FK-3650AH-Cの3機種は、ストッパーとしてご使用頂けません。外部ストッパーまたはストッパーナットと併用にてご使用ください。

K FK-3650シリーズ

固定式



仕様

型式	ストローク mm	最大吸収エネルギー J(kgf·m)	最大等価質量 kg(kgf)	衝突速度範囲 m/s	最大抗力値 N(kgf)	毎分最大使用可能サイクル cycle/min	毎分最大吸収エネルギー J/min(kgf·m/min)	ピストンロッド復帰力 N(kgf)	使用温度範囲 °C	製品質量 g	オリフィス方式	使用オイル	定価(税抜)				
FK-3650L-S	50	392 (40)	3,137 (3,137)	0.3~1	21,110 (2,154)	30	2,352 (240)	68.6 (7.0) 以下	-5~70	1,177	多孔式	シリコンオイル	¥17,600				
FK-3650L-C													1,259	¥18,800			
FK-3650L-R													1,262	お問い合わせください			
FK-3650M-S			784 (784)	0.3~2									1,177	1,177	¥17,600		
FK-3650M-C																1,259	¥18,800
FK-3650M-R																1,262	お問い合わせください
FK-3650H-S			306 (306)	0.3~3									1,177	1,177	¥17,600		
FK-3650H-C																1,259	¥18,800
FK-3650H-R																1,262	お問い合わせください

注) キャップ無しの場合「S」、キャップ付きの場合「C」、ウレタンキャップの場合「R」をそれぞれご記入の上、ご手配ください。

注意事項

* FK-3650L-□、FK-3650M-□、FK-3650H-□の各機種は、本体をストッパーとして使用可能です。但し、キャップの変形により停止位置が変わりますので、外部ストッパーまたはストッパーと併用を推奨します。

オプションパーツ

Optional Parts

外径 ストローク
M36 × 50mm

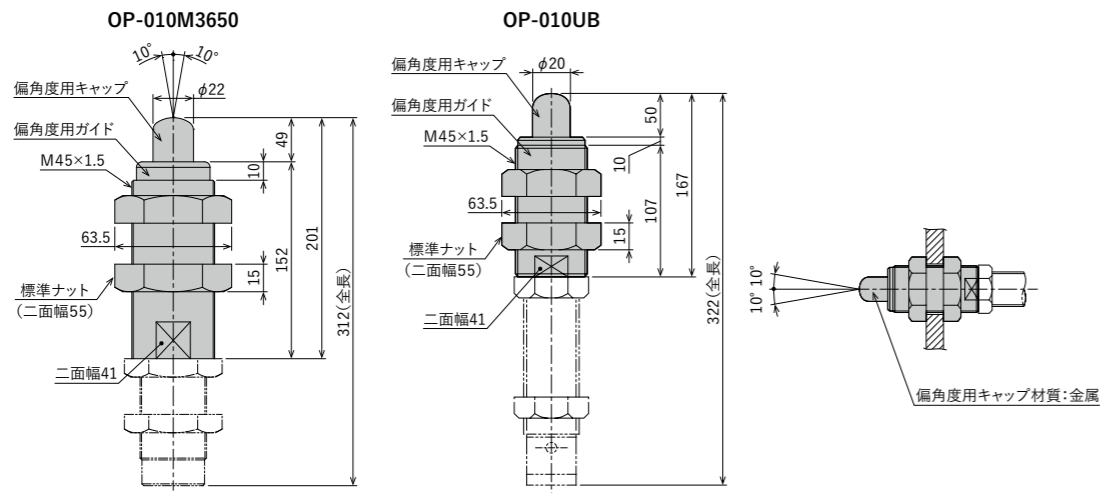
●製品の仕様は予告なく変更することがあります。

1 ショックアブソーバ

1 ショックアブソーバ

偏角度対策

偏角度アダプター

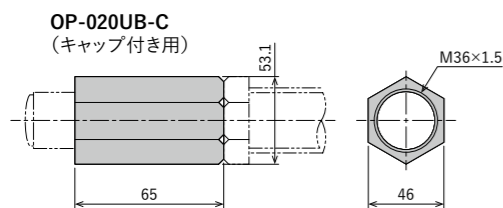
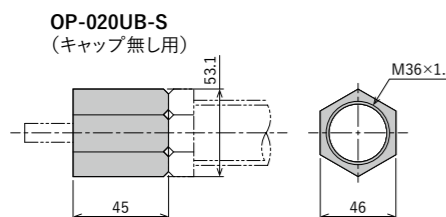
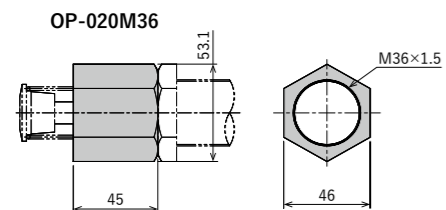


※キャップ付き(-C)には、偏角度アダプターはご使用になれません。

型式	適用機種	使用方法	製品質量 g	定価(税抜)
OP-010M3650	FA-3650A	P42	1,270	¥23,000
	FA-3650SL			
	FK-3650A			
OP-010UB	FWM-3650UBD	P42	1,273	¥21,250
	FA-3650UD			
	FK-3650L/M/H			

ストッパ

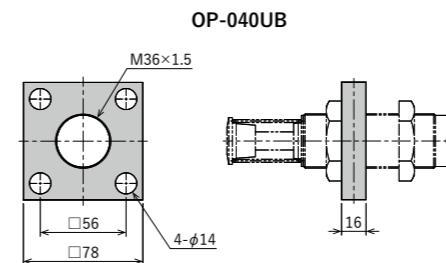
ストッパーナット



型式	適用機種	使用方法	製品質量 g	定価(税抜)
OP-020M36	FA-3650A	P43	291	¥5,000
	FA-3650SL			
	FK-3650A			
OP-020UB-S	FWM-3650UBD-S	P43	291	¥4,400
	FA-3650UD-S			
	FK-3650L/M/H-S			
OP-020UB-C	FWM-3650UBD-C	P43	422	¥5,400
	FA-3650UD-C			
	FK-3650L/M/H-C			

フランジ

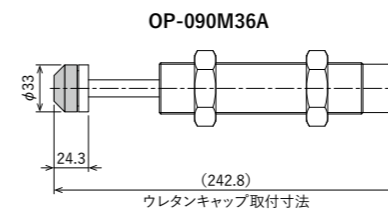
正方形フランジ



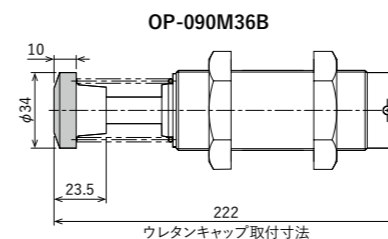
型式	使用方法	製品質量 g	定価(税抜)
OP-040UB	P44	566	¥5,000

ウレタン

ウレタンキャップ



型式	適用機種	使用方法	製品質量 g	定価(税抜)
OP-090M36A	FK-3650シリーズ	P44	7	¥1,400
OP-090M36B	FA-3650シリーズ			
	FK-3650Aシリーズ			



ナット

標準ナット

型式	適用機種	使用方法	製品質量 g	定価(税抜)
M36Aナット	FA-3650A	P45	65	¥650
	FA-3650SL			
	FK-3650A			
M36ナット	FWM-3650UBD	P45	95	¥900
	FA-3650UD			
	FK-3650L/M/H			

ショックアブソーバ

Shock Absorber

外径 M42 × ストローク 25mm

1 ショックアブソーバ

1 ショックアブソーバ

●製品の仕様は予告なく変更することがあります。

A FA-4225シリーズ

調整式

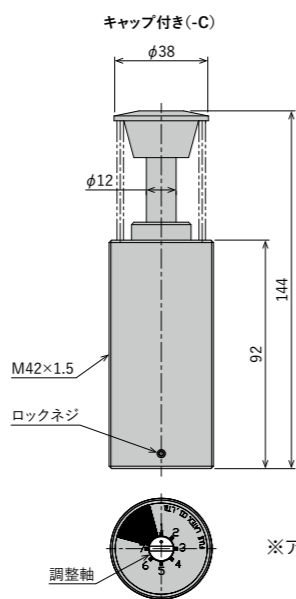


K FK-4225シリーズ

固定式

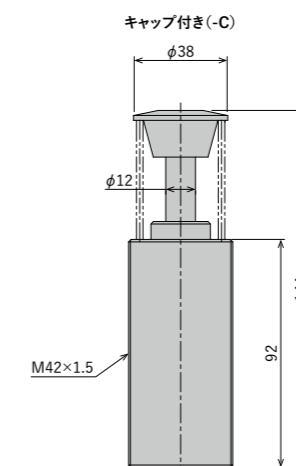


寸法



※アブソーバ本体にナットは付属しません。

寸法



※アブソーバ本体にナットは付属しません。

仕様

型式	ストローク mm	最大吸収エネルギー J(kgf·m)	最大等価質量 kg(kgf)	衝突速度範囲 m/s	最大抗力値 N (kgf)	毎分最大使用可能サイクル cycle/min	毎分最大吸収エネルギー J/min (kgf·m/min)	ピストンロッド復帰力 N(kgf)	使用温度範囲 °C	製品質量 g	オリフィス方式	使用オイル	定価 (税抜)
FA-4225SL-C	25	260 (26.5)	81,400 (81,400)	0.05~0.5	31,590 (3,223)	10	1,858 (190)	120 (12.2)	-5~70	795	多孔変則式	シリコンオイル	¥27,500
FA-4225B3-C			3,400 (3,400)	0.3~3.0		20							

仕様

型式	ストローク mm	最大吸収エネルギー J(kgf·m)	最大等価質量 kg(kgf)	衝突速度範囲 m/s	最大抗力値 N(kgf)	毎分最大使用可能サイクル cycle/min	毎分最大吸収エネルギー J/min (kgf·m/min)	ピストンロッド復帰力 N(kgf)	使用温度範囲 °C	製品質量 g	オリフィス方式	使用オイル	定価 (税抜)
FK-4225BL-C	25	260 (26.5)	14,000	0.1~0.5	31,590 (3,223)	16	1,858 (190)	120 (12.2)	-5~70	795	多孔式	シリコンオイル	¥25,800
FK-4225BM-C			1,350	0.3~1.5									
FK-4225BH-C			200	0.3~3.6									

ショックアブソーバ

Shock Absorber

外径 M42 × 50mm
ストローク

1 ショックアブソーバ

1 ショックアブソーバ

●製品の仕様は予告なく変更することがあります。

A FA-4250シリーズ

調整式

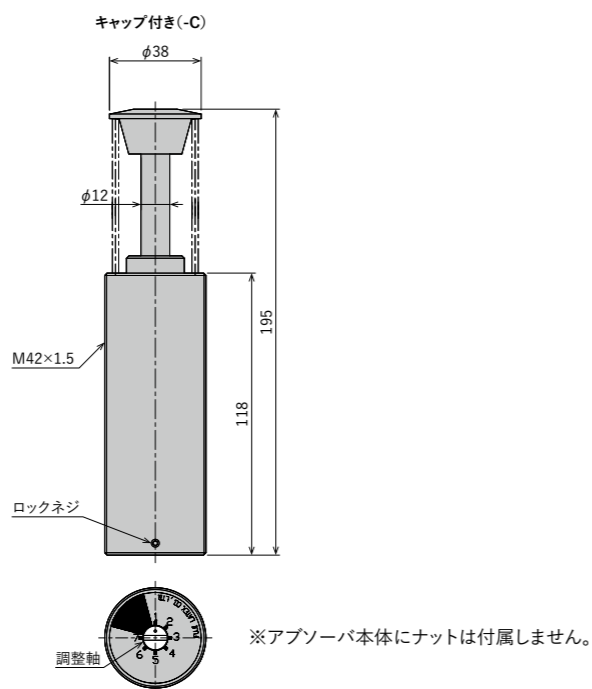


K FK-4250シリーズ

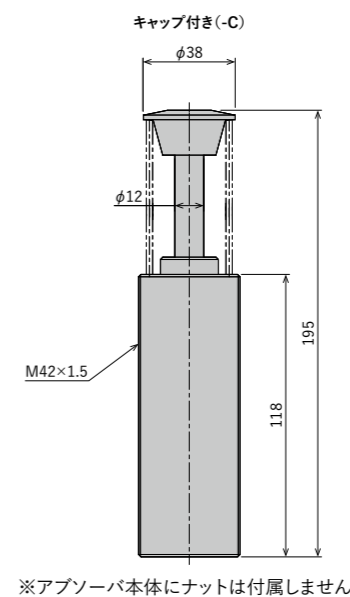
固定式



寸法



寸法



仕様

型式	ストローク mm	最大吸収 エネルギー J(kgf·m)	最大等価 質量 kg(kgf)	衝突速度 範囲 m/s	最大 抗力値N (kgf)	毎分最大使用 可能 サイクル cycle/min	毎分最大吸収 エネルギー J/min (kgf·m/min)	ピストン ロッド 復帰力 N(kgf)	使用温度 範囲 ℃	製品質量 g	オリフィス 方式	使用 オイル	定価 (税抜)
FA-4250SL-C	50	520 (53.1)	162,700 (162,700)	0.05~0.5	31,590 (3,223)	5	2,372 (242)	120 (12.2)	-5~70	1,020	多孔変則式	シリコン オイル	¥29,000
FA-4250B3-C			6,500 (6,500)			10					多孔式		

仕様

型式	ストローク mm	最大吸収 エネルギー J(kgf·m)	最大等価 質量 kg(kgf)	衝突速度 範囲 m/s	最大 抗力値 N(kgf)	毎分最大使用 可能 サイクル cycle/min	毎分最大吸収 エネルギー J/min (kgf·m/min)	ピストン ロッド 復帰力 N(kgf)	使用温度 範囲 ℃	製品質量 g	オリフィス 方式	使用 オイル	定価 (税抜)
FK-4250BL-C	50	520 (53.1)	23,000	0.1~0.5	31,590 (3,223)	8	2,372 (242)	120 (12.2)	-5~70	1,020	多孔式	シリコン オイル	¥26,800
FK-4250BM-C			2,800	0.3~1.5		10							
FK-4250BH-C			450	0.3~3.6									

ショックアブソーバ

Shock Absorber

外径 ストローク
M42 × 75 mm

●製品の仕様は予告なく変更することがあります。

1 ショックアブソーバ

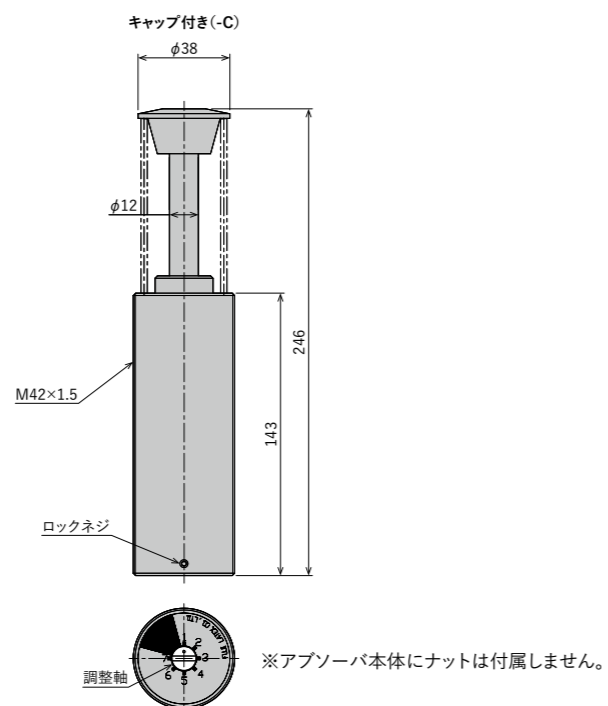
1 ショックアブソーバ

A FA-4275シリーズ

調整式



寸法



仕様

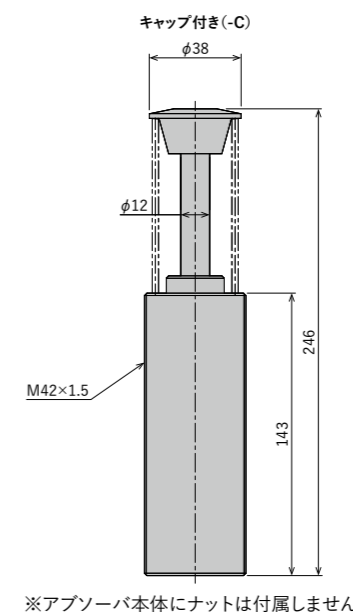
型式	ストローク mm	最大吸収エネルギー J (kgf·m)	最大等価質量 kg (kgf)	衝突速度範囲 m/s	最大抗力値 N (kgf)	毎分最大使用可能サイクル cycle/min	毎分最大吸収エネルギー J/min (kgf·m/min)	ピストンロッド復帰力 N (kgf)	使用温度範囲 °C	製品質量 g	オリフィス方式	使用オイル	定価 (税抜)
FA-4275B3-C	75	780 (79.6)	9,700 (9,700)	0.3~3.0	31,590 (3,223)	6	3,345 (341)	120 (12.2)	-5~70	1,240	多孔式	鉱物油	¥28,000

K FK-4275シリーズ

固定式



寸法



仕様

型式	ストローク mm	最大吸収エネルギー J (kgf·m)	最大等価質量 kg (kgf)	衝突速度範囲 m/s	最大抗力値 N (kgf)	毎分最大使用可能サイクル cycle/min	毎分最大吸収エネルギー J/min (kgf·m/min)	ピストンロッド復帰力 N (kgf)	使用温度範囲 °C	製品質量 g	オリフィス方式	使用オイル	定価 (税抜)
FK-4275BL-C	75	780 (79.6)	30,000	0.1~0.5	31,590 (3,223)	5	3,345 (341)	120 (12.2)	-5~70	1,240	多孔式	シリコンオイル	¥27,800
FK-4275BM-C			3,400	0.3~1.5		6							
FK-4275BH-C			670	0.3~3.6		6							

オプションパーツ

Optional Parts

外径 M42 × 25mm	ストローク	外径 M42 × 50mm	ストローク	外径 M42 × 75mm	ストローク
------------------	-------	------------------	-------	------------------	-------

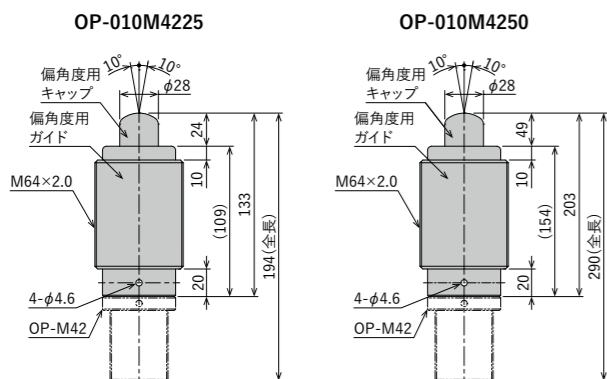
●製品の仕様は予告なく変更することがあります。

1 ショックアブソーバ

1 ショックアブソーバ

偏角度対策

偏角度アダプター

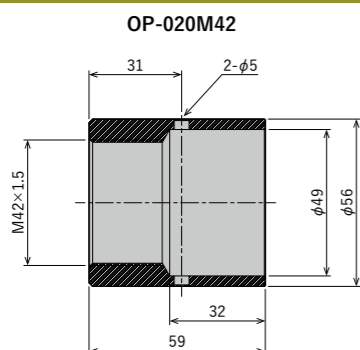


型式	適用機種	使用方法	製品質量 g	定価(税抜)
OP-010M4225	FA-4225, FK-4225	P42	1,600	¥21,000
OP-010M4250	FA-4250, FK-4250		2,500	¥24,000

●本体ナットは付属しません。
別途「OP-M64」をご購入ください。

ストップ

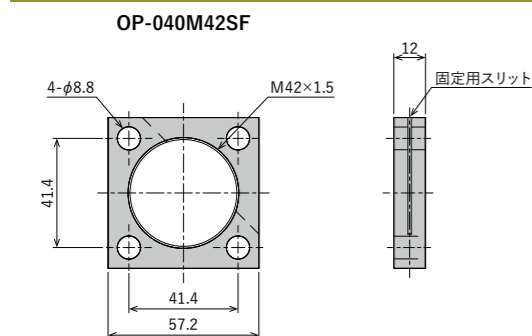
ストッパーナット



型式	使用方法	製品質量 g	定価(税抜)
OP-020M42	P43	370	¥8,800

フランジ

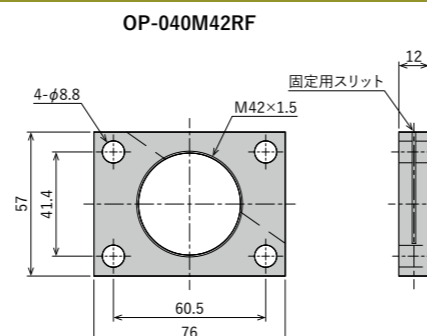
正方形フランジ



型式	使用方法	製品質量 g	定価(税抜)
OP-040M42SF	P44	153	¥6,000

フランジ

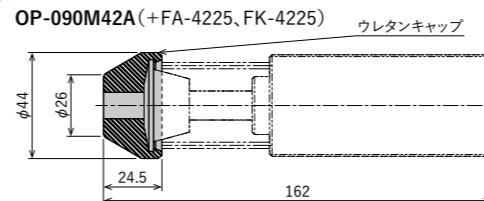
長方形フランジ



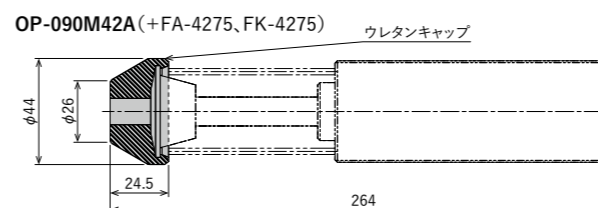
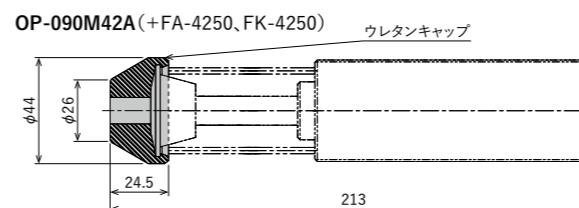
型式	使用方法	製品質量 g	定価(税抜)
OP-040M42RF	P44	251	¥7,000

ウレタン

ウレタンキャップ

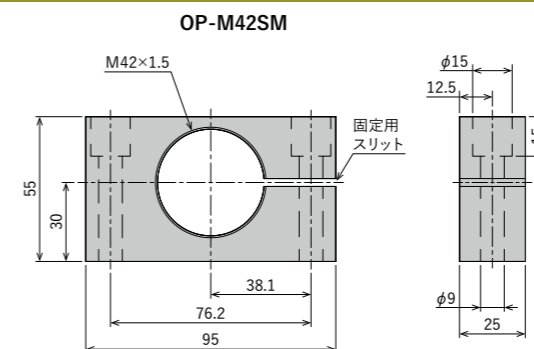


型式	使用方法	製品質量 g	定価(税抜)
OP-090M42A	P44	22	¥2,100



サイド

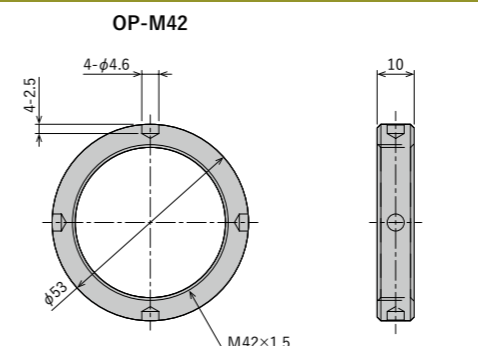
サイドマウント



型式	使用方法	製品質量 g	定価(税抜)
OP-M42SM	P45	676(1個)	¥19,000

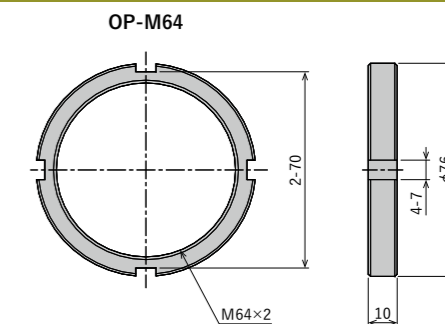
ナット

ナット



型式	使用方法	製品質量 g	定価(税抜)
OP-M42	P45	64	¥1,300

●引っ掛けピンスパナをご使用ください。
推奨サイズ: 対応径45~48mm/ピン径φ4.5



型式	使用方法	製品質量 g	定価(税抜)
OP-M64	P45	100	¥2,600

●偏角度アダプター(OP-010M4225, OP-010M4250)用のナットとしてご使用ください。

ショックアブソーバ

Shock Absorber

外径 ストローク
M42 × 50 mm

●製品の仕様は予告なく変更することがあります。

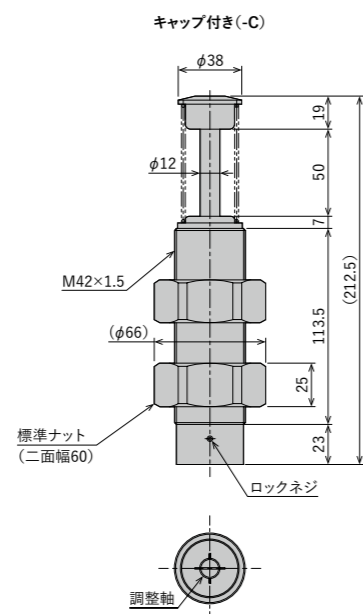
1 ショックアブソーバ

1 ショックアブソーバ

A 調整式 FA-4250YD/FWM-4250YBD



寸法

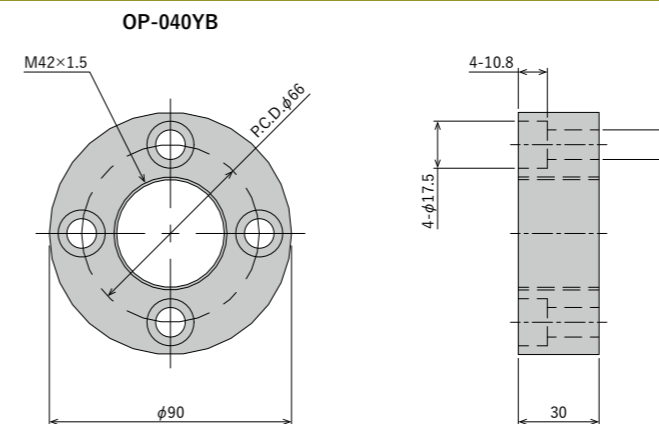


仕様

型式	ストローク mm	最大吸収エネルギー J(kgf·m)	最大等価質量 kg(kgf)	衝突速度範囲 m/s	最大抗力値 N(kgf)	毎分最大使用可能サイクル cycle/min	毎分最大吸収エネルギー J/min (kgf·m/min)	ピストンロッド復帰力 N(kgf)	使用温度範囲 °C	製品質量 g	オリフィス方式	使用オイル	定価(税抜)
FA-4250YD-C	50	441 (45)	390 (390)	0.7~3.0	27,030 (2,758)	10	2,744 (280)	83.3 (8.5) 以下	-5~70	1,940	多孔式	シリコンオイル	¥31,000
FWM-4250YBD-C			3,500 (3,500)								0.3~2.0		

オプションパーツ

フランジ



型式	使用方法	製品質量 g	定価(税抜)
OP-040YB	P44	1,042	¥11,000

ナット

型式	適用機種	使用方法	製品質量 g	定価(税抜)
M42ナット	FA-4250YD	P45	338	¥1,900
	FWM-4250YBD			

ショックアブソーバ

Shock Absorber

外径 ストローク
M64 × 50 mm

●製品の仕様は予告なく変更することがあります。

1 ショックアブソーバ

1 ショックアブソーバ

A FA-6450シリーズ

調整式

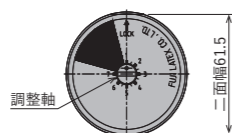
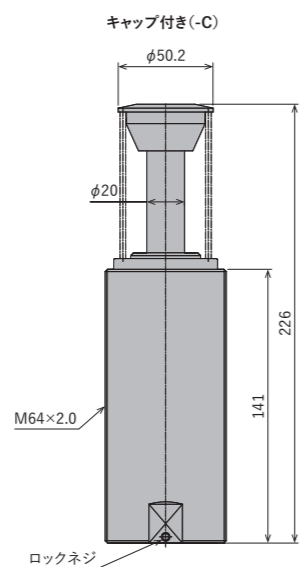


K FK-6450シリーズ

固定式

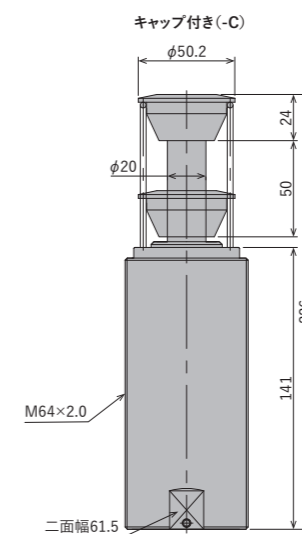


寸法



※アブソーバ本体にナットは付属しません。

寸法



※アブソーバ本体にナットは付属しません。

仕様

型式	ストローク mm	最大吸収エネルギー J(kgf·m)	等価質量範囲 kg(kgf)	衝突速度範囲 m/s	最大抗力値 N(kgf)	毎分最大使用可能サイクル cycle/min	毎時最大吸収エネルギー J/hr (kgf·m/hr)	ピストンロッド復帰力 N(kgf)	使用温度範囲 °C	製品質量 kg	許容偏角度 °	オリフィス方式	使用オイル	定価(税抜)
FA-6450Z-C	50	2,300 (234.7)	10,000~110,000 (10,000~110,000)	0.02~0.3	90,000 (9,184)	3	164,608 (16,797)	150 (15.3)	-5~70	2.5	±2.5	多孔式	鉱物油	¥53,000
FA-6450L-C			1,000~11,000 (1,000~11,000)	0.3~1.0		15								
FA-6450H-C			200~1,800 (200~1,800)	0.3~3.6										

仕様

型式	ストローク mm	最大吸収エネルギー J(kgf·m)	等価質量範囲 kg(kgf)	衝突速度範囲 m/s	最大抗力値 N(kgf)	毎分最大使用可能サイクル cycle/min	毎時最大吸収エネルギー J/hr (kgf·m/hr)	ピストンロッド復帰力 N(kgf)	使用温度範囲 °C	製品質量 kg	許容偏角度 °	オリフィス方式	使用オイル	定価(税抜)
FK-6450L-C	50	2,000 (204.7)	2,800~36,000 (2,800~36,000)	0.1~0.5	90,000 (9,184)	10	164,608 (16,797)	150 (15.3)	-5~70	2.5	±2.5	多孔式	鉱物油	¥50,000
FK-6450M-C			390~4,000 (390~4,000)	0.3~1.5		15								
FK-6450H-C			130~500 (130~500)	0.3~3.6										

ショックアブソーバ

Shock Absorber

外径 ストローク
M64 × 100mm

●製品の仕様は予告なく変更することがあります。

1 ショックアブソーバ

1 ショックアブソーバ

A FA-64100シリーズ

調整式

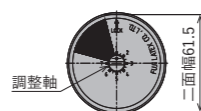
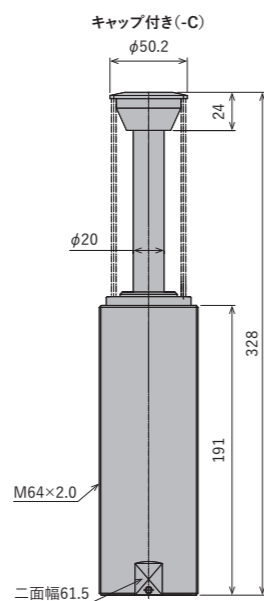


K FK-64100シリーズ

固定式

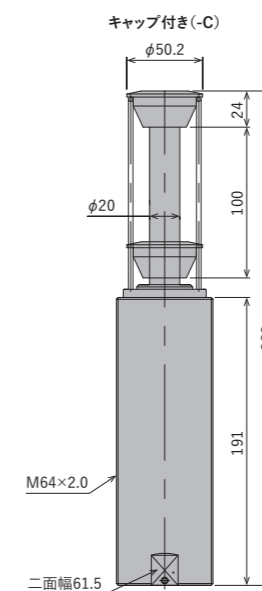


寸法



※アブソーバ本体にナットは付属しません。

寸法



※アブソーバ本体にナットは付属しません。

仕様

型式	ストローク mm	最大吸収 エネルギー J(kgf·m)	等価質量範囲 kg(kgf)	衝突速度 範囲 m/s	最大 抗力値 N(kgf)	毎分最大 使用可能 サイクル cycle/min	毎時最大吸収 エネルギー J/hr (kgf·m/hr)	ピストン ロッド 復帰力 N(kgf)	使用温度 範囲 ℃	製品 質量 kg	許容 偏角度 °	オリフィス 方式	使用 オイル	定価 (税抜)
FA-64100L-C	100	4,550 (464.3)	2,000~38,000 (2,000~38,000)	0.3~1.0	90,000 (9,184)	10	214,118 (21,849)	180 (18.4)	-5~70	3.2	±1.0	多孔式	鉱物油	¥58,000
FA-64100H-C			250~2,500 (250~2,500)	0.3~3.6										

仕様

型式	ストローク mm	最大吸収 エネルギー J(kgf·m)	等価質量範囲 kg(kgf)	衝突速度 範囲 m/s	最大 抗力値 N(kgf)	毎分最大 使用可能 サイクル cycle/min	毎時最大吸収 エネルギー J/hr (kgf·m/hr)	ピストン ロッド 復帰力 N(kgf)	使用温度 範囲 ℃	製品 質量 kg	許容 偏角度 °	オリフィス 方式	使用 オイル	定価 (税抜)
FK-64100L-C	100	4,000 (408.2)	4,000~40,000 (4,000~40,000)	0.1~0.6	90,000 (9,184)	8	214,118 (21,849)	180 (18.4)	-5~70	3.2	±1.0	多孔式	鉱物油	¥54,000
FK-64100M-C			1,000~7,000 (1,000~7,000)	0.3~1.5		10								
FK-64100H-C			250~1,300 (250~1,300)	0.3~3.6										

ショックアブソーバ

Shock Absorber

外径 ストローク
M64 × 150mm

●製品の仕様は予告なく変更することがあります。

1 ショックアブソーバ

1 ショックアブソーバ

A FA-64150シリーズ

調整式

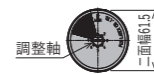
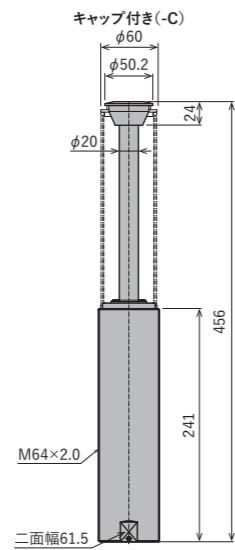


K FK-64150シリーズ

固定式

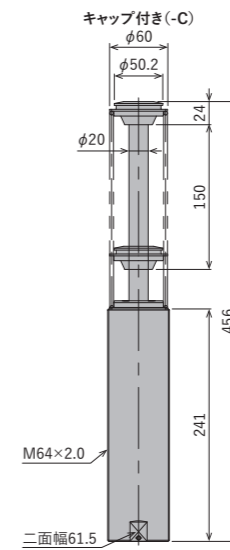


寸法



※アブソーバ本体にナットは付属しません。

寸法



※アブソーバ本体にナットは付属しません。

仕様

型式	ストローク mm	最大吸収 エネルギー J(kgf·m)	等価質量範囲 kg(kgf)	衝突速度 範囲 m/s	最大 抗力値 N(kgf)	毎分最大 使用可能 サイクル cycle/min	毎時最大吸収 エネルギー J/hr (kgf·m/hr)	ピストン ロッド 復帰力 N(kgf)	使用温度 範囲 °C	製品 質量 kg	許容 偏角度 °	オリフィス 方式	使用 オイル	定価 (税抜)
FA-64150L-C	150	6,800 (693.9)	4,000~52,000 (4,000~52,000)	0.3~1.0	90,000 (9,184)	8	275,556 (28,118)	370 (37.8)	-5~70	4.2	±1.0	多孔式	鉱物油	¥66,000
FA-64150H-C			300~5,500 (300~5,500)											

仕様

型式	ストローク mm	最大吸収 エネルギー J(kgf·m)	等価質量範囲 kg(kgf)	衝突速度 範囲 m/s	最大 抗力値 N(kgf)	毎分最大 使用可能 サイクル cycle/min	毎時最大吸収 エネルギー J/hr (kgf·m/hr)	ピストン ロッド 復帰力 N(kgf)	使用温度 範囲 °C	製品 質量 kg	許容 偏角度 °	オリフィス 方式	使用 オイル	定価 (税抜)
FK-64150L-C	150	6,000 (612.2)	9,000~56,000 (9,000~56,000)	0.1~0.6	90,000 (9,184)	6	275,556 (28,118)	370 (37.8)	-5~70	4.2	±1.0	多孔式	鉱物油	¥58,000
FK-64150M-C			1,200~11,000 (1,200~11,000)	0.3~1.5		8								
FK-64150H-C			350~2,200 (350~2,200)	0.3~3.6										

ショックアブソーバ

Shock Absorber

外径 $\phi 64$ × ストローク 200mm
 Uパッキン シール
非 非常停止
受 受注生産

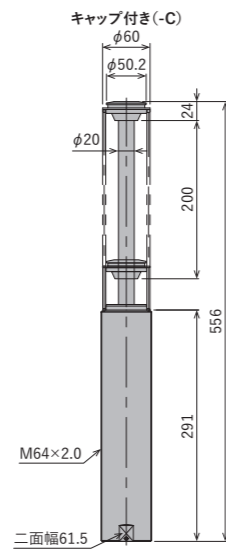
●製品の仕様は予告なく変更することがあります。

K FK-64200シリーズ

固定式



寸法



※アブソーバ本体にナットは付属しません。

仕様

型式	ストローク mm	最大吸収 エネルギー J(kgf·m)	最大 抗力値 N(kgf)	ピストンロッド 復帰力 N(kgf)	使用温度 範囲 °C	製品 質量 kg	許容 偏角度 °	オリフィス 方式	使用 オイル	定価 (税抜)
FK-64200-C-□□□ ※	200	8,000 (816.3)	90,000 (9,184)	400 (40.8)	-5~70	5.5	±1.0	多孔式	鉱物油	お問い合わせください

※FK-64200-C-□□□の□□□には特注型式の枝番号が入ります。(受注生産品)

注意事項

* FK-64200は、非常停止用途限定品です。常用での使用を目的として設計されておりません。

* FK-64200は、受注生産です。ご発注の際には、必ず当社営業に使用条件等をご教示頂きますようお願い致します。

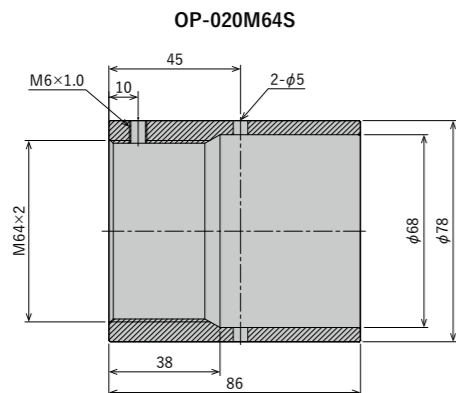
オプションパーツ

Optional Parts

1 ショックアブソーバ

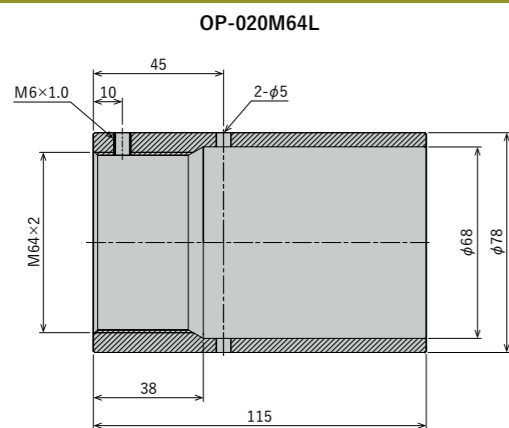
1 ショックアブソーバ

ストップ ストッパーナットS



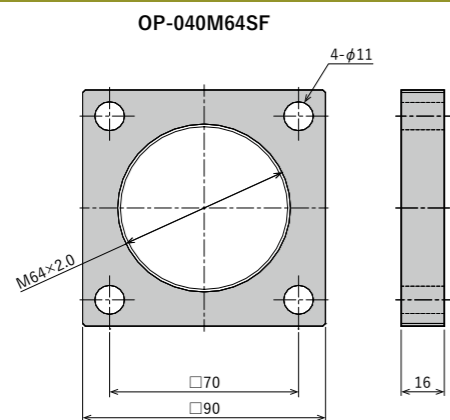
型式	適用機種	使用方法	製品質量 g	定価(税抜)
OP-020M64S	FA-6450	P43	850	¥8,500
	FA-64100			
	FK-6450			
	FK-64100			

ストップ ストッパーナットL



型式	適用機種	使用方法	製品質量 g	定価(税抜)
OP-020M64L	FA-64150	P43	1,150	¥9,500
	FK-64150			

フランジ 正方形フランジ



型式	使用方法	製品質量 g	定価(税抜)
OP-040M64SF	P44	400	¥4,600

外径 ストローク
M 64 × 50 mm

外径 ストローク
M 64 × 100 mm

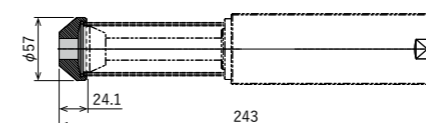
外径 ストローク
M 64 × 150 mm

外径 ストローク
M 64 × 200 mm

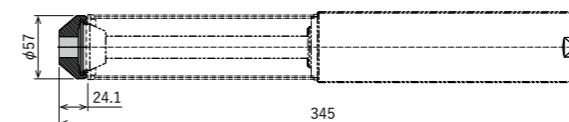
●製品の仕様は予告なく変更することがあります。

ウレタン ウレタンキャップ

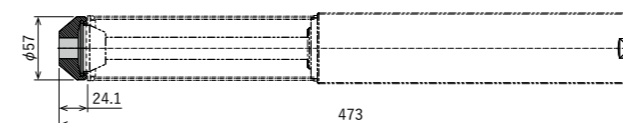
OP-090M64A(+FA-6450, FK-6450)



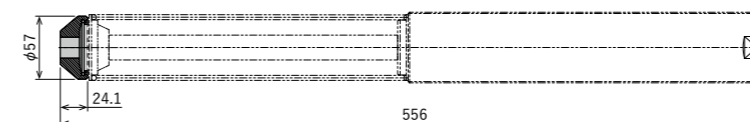
OP-090M64A(+FA-64100, FK-64100)



OP-090M64A(+FA-64150, FK-64150)



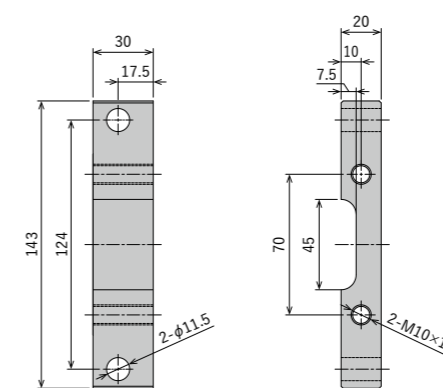
OP-090M64A(+FK-64200)



型式	使用方法	製品質量 g	定価(税抜)
OP-090M64A	P44	35	¥2,800

フット フットマウント

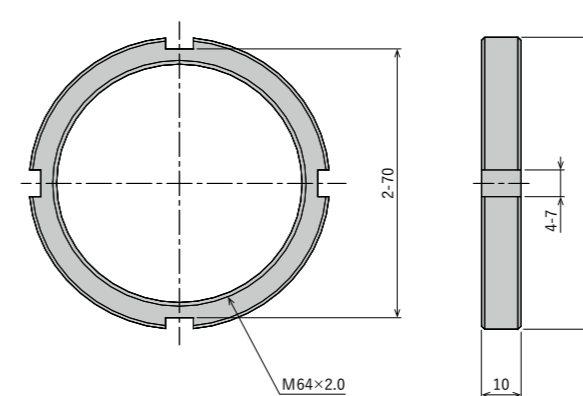
OP-M64FM



型式	使用方法	製品質量 g	定価(税抜)
OP-M64FM	P45	540	¥18,500

ナット ナット

OP-M64



型式	使用方法	製品質量 g	定価(税抜)
OP-M64	P45	100	¥2,600

非常停止用ショックアブソーバ

Emergency Shock Absorber

外径 ストローク
M80 × 200mm

外径 ストローク
M80 × 300mm

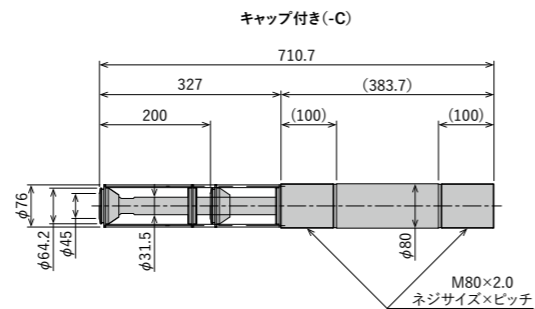
外径 ストローク
M80 × 400mm

非 **受**
非常停止 受注生産

●製品の仕様は予告なく変更することがあります。

K FK-80200

固定式



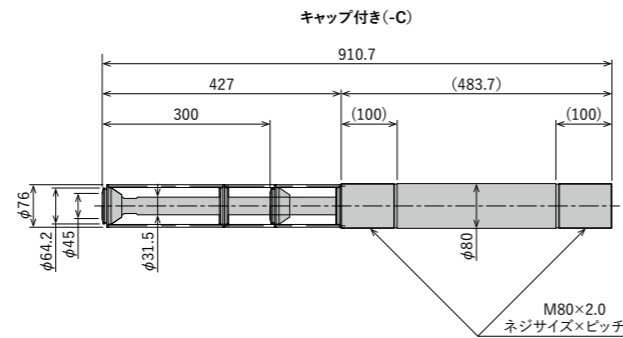
仕様

型式	ストローク mm	最大吸収 エネルギー J(kgf·m)	衝突速度 範囲 m/s	最大抗力値 N(kgf)	毎分最大吸収 エネルギー J/min	毎分最大 使用可能 サイクル cycle/min	ピストン ロッド 復帰力 N(kgf)	使用温度 範囲 °C	製品質量 kg	オリフィス 方式	使用 オイル	定価 (税抜)
FK-80200-C-□□□	200	19,000 (1,938.8)	0.1~5.5	149,226 (15,227.1)	11,680	1	400 (40.8)	-5~70	11	多孔式	鉱物油	お問い合わせ ください

※□□□には特注型式の枝番号が入ります。枝番号は弊社にて設定いたします。

K FK-80300

固定式



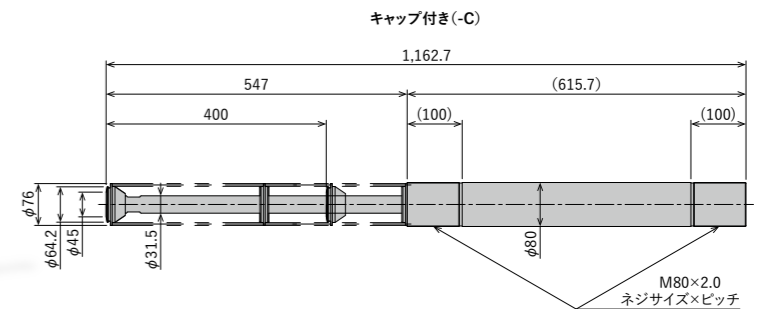
仕様

型式	ストローク mm	最大吸収 エネルギー J(kgf·m)	衝突速度 範囲 m/s	最大抗力値 N(kgf)	毎分最大吸収 エネルギー J/min	毎分最大 使用可能 サイクル cycle/min	ピストン ロッド 復帰力 N(kgf)	使用温度 範囲 °C	製品質量 kg	オリフィス 方式	使用 オイル	定価 (税抜)
FK-80300-C-□□□	300	28,900 (2,949)	0.1~5.5	149,226 (15,227.1)	17,770	1	510 (52)	-5~70	14	多孔式	鉱物油	お問い合わせ ください

※□□□には特注型式の枝番号が入ります。枝番号は弊社にて設定いたします。

K FK-80400

固定式



仕様

型式	ストローク mm	最大吸収 エネルギー J(kgf·m)	衝突速度 範囲 m/s	最大抗力値 N(kgf)	毎分最大吸収 エネルギー J/min	毎分最大 使用可能 サイクル cycle/min	ピストン ロッド 復帰力 N(kgf)	使用温度 範囲 °C	製品質量 kg	オリフィス 方式	使用 オイル	定価 (税抜)
FK-80400-C-□□□	400	38,800 (3,959.2)	0.1~5.5	149,226 (15,227.1)	23,852	1	510 (52)	-5~70	18	多孔式	鉱物油	お問い合わせ ください

※□□□には特注型式の枝番号が入ります。枝番号は弊社にて設定いたします。

注意事項

- * FK-80200、FK-80300、FK-80400の各機種は非常停止用であり、常用での使用を目的として設計されていません。
- * FK-80200、FK-80300、FK-80400の各機種は受注生産です。ご発注の際には、必ず当社営業に使用条件等をご教示頂きますようお願い致します。

ダストシール仕様ショックアブソーバ

Shock Absorber (Dust Seal Specifications)

外径
M12 ~ M36
防塵
ダストシール

1 ショックアブソーバ

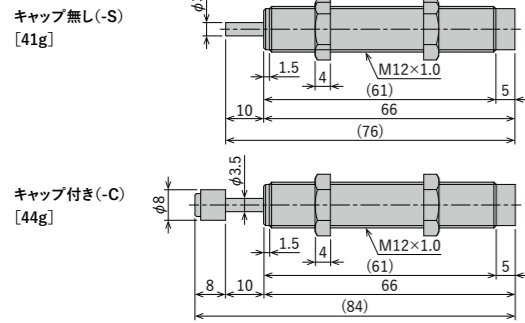
1 ショックアブソーバ

●製品の仕様は予告なく変更することがあります。

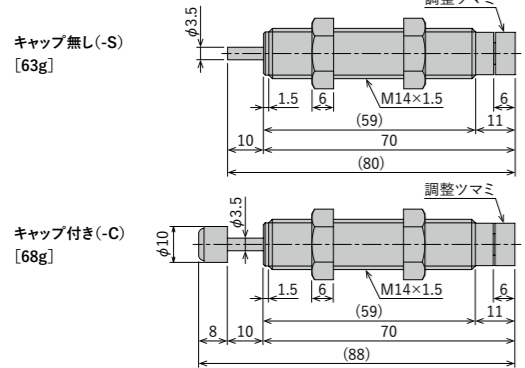
A FA-S/FWM-Sシリーズ

調整式

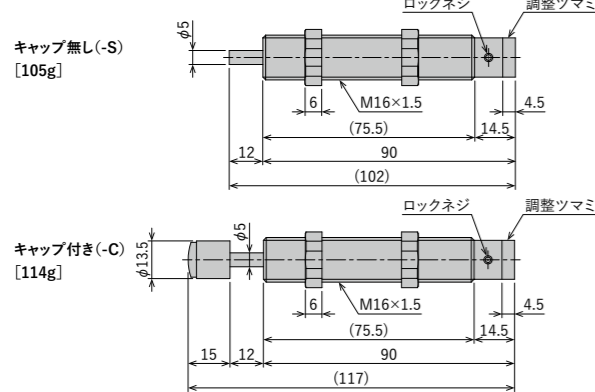
●FA-S/FWM-S1210



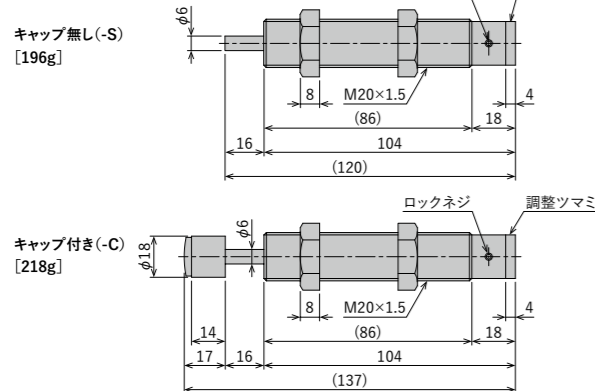
●FA-S/FMM-S1410



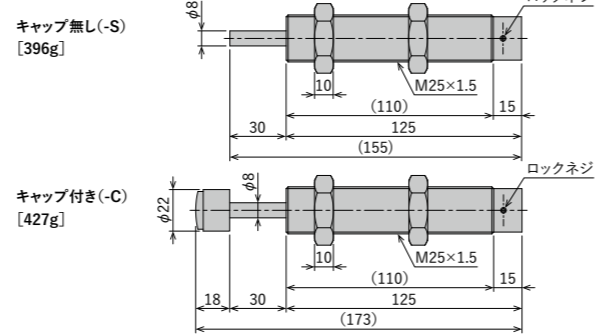
●FA-S/FWM-S1612



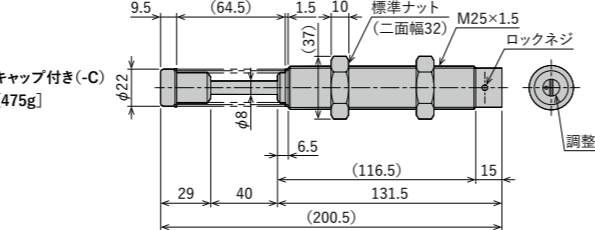
●FA-S/FMM-S2016



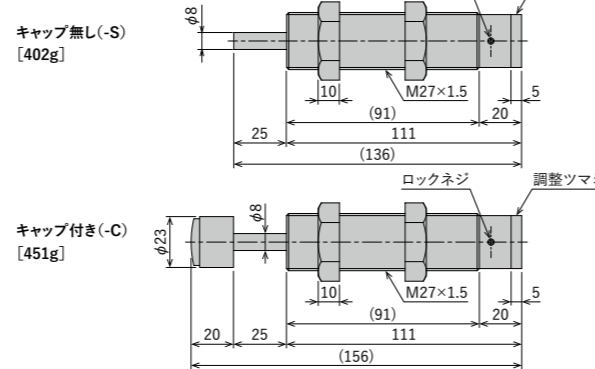
●FA-S/FWM-S2530



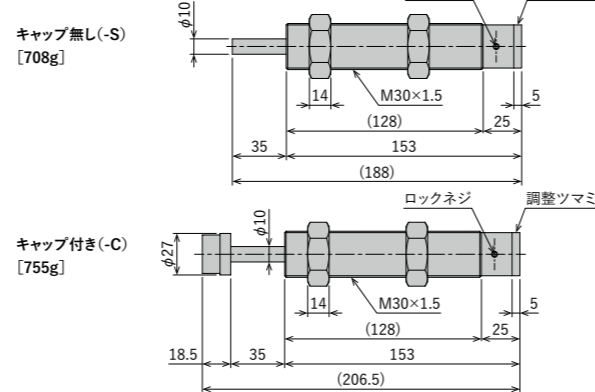
●FA-S/FWM-S2540



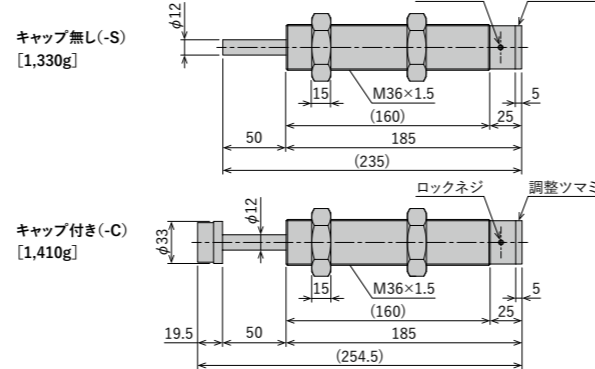
●FA-S/FWM-S2725



●FA-S/FWM-S3035



●FA-S/FWM-S3650



仕様表

型式	ネジピッチ	ストローク mm	最大吸収 エネルギー J(kgf·m)	最大等価 質量 kg(kgf)	衝突速度 範囲 m/s	最大 抗力値 N(kgf)	毎分最大使用 可能 サイクル cycle/min	毎分最大吸収 エネルギー J/min (kgf·m/min)	ピストン ロッド 復帰力 N(kgf)	オリフィス 方式	定価(税抜)	
											-S	-C
FA-S1210MB-□ FWM-S1210MBD-□	M12×1.0	10	2.94(0.3)	30(30)	0.3~1.0	1,470 (150)	-	98 (10)	9.8 (1.0) 以下	単孔式	¥6,000	¥6,400
FA-S1210MD-□			4.9(0.5)	4(4)	0.3~2.0					多孔変則式		
FA-S1410RB-□ FWM-S1410RBD-□	M14×1.5	10	3.92(0.4)	30(30)	0.3~1.0	1,813 (185)	-	147 (15)	-	単孔式	¥6,500	¥6,900
FA-S1410RD-□			5.88(0.6)	35(35)	0.3~2.0					多孔変則式		
FA-S1612XB-□ FWM-S1612XBD-□	M16×1.5	12	9.8(1.0)	50(50)	0.3~1.0	2,646 (270)	-	235 (24)	14.7 (1.5) 以下	単孔式	¥9,400	¥9,800
FA-S1612XD-□			10(10)	10(10)	0.7~3.0					多孔式		
FA-S2016EB-□ FWM-S2016EBD-□	M20×1.5	16	29.4(3.0)	200(200)	0.3~2.0	3,528 (360)	-	343 (35)	18.1 (1.84) 以下	単孔式	¥11,200	¥12,000
FA-S2016ED-□			120(120)	120(120)	0.7~3.0					多孔式		
FA-S2530GB-□ FA-S2530GB-P2.0	M25×1.5 M25×2.0	30	49(5.0)	400(400)	0.3~1.0	3,920 (400)	-	490 (50)	33.2 (3.38) 以下	単孔式	¥14,200	¥15,000
FWM-S2530GBD-□ FWM-S2530GBD-P2.0				150(150)	150(150)					0.7~3.0		
FA-S2530GD-□ FA-S2530GD-P2.0	M25×1.5 M25×2.0	40	63.7(6.5)	500(500)	0.3~1.0	-	-	637 (65)	71.4 (7.29) 以下	単孔式	-	¥16,000
FA-S2540LB-C FA-S2540LB-C-P2.0				350(350)	350(350)					0.3~2.0		
FWM-S2540LBD-C FWM-S2540LBD-C-P2.0	M25×1.5 M25×2.0	40	63.7(6.5)	200(200)	0.7~3.0	-	-	-	-	多孔式	-	-
FA-S2540LD-C FA-S2540LD-C-P2.0				200(200)	200(200)					0.7~3.0		
FA-S2725FB-□ FA-S2725FB-P3.0	M27×1.5 M27×3.0	25	79.3(8.1)	650(650)	0.3~1.0	6,370 (650)	-	539 (55)	27.3 (2.78) 以下	単孔式	¥16,200	¥17,000
FWM-S2725FBD-□ FWM-S2725FBD-P3.0				450(450)	450(450)					0.3~2.0		
FA-S2725FD-□ FA-S2725FD-P3.0	M27×1.5 M27×3.0	25	79.3(8.1)	300(300)	0.7~3.0	-	-	-	-	多孔式	-	-
FA-S2725SL-□ FA-S2725SL-P3.0				5,000(5,000)	5,000(5,000)					0.05~0.50		
FA-S3035TD-□ FWM-S3035TBD-□	M30×1.5	35	196(20)	700(700)	0.7~3.0	16,600 (1,700)	-	1,176 (120)	60(6.1) 以下	多孔式	¥19,500	¥21,000
FA-S3035SL-□				1,300(1,300)	1,300(1,300)					0.3~2.0		
FWM-S3650UBD-□ FA-S3650UD-□	M36×1.5	50	392(40)	2,700(2,700)	0.3~2.0	23,520 (2,400)	-	2,352 (240)	68.6(7.0) 以下	多孔式	¥23,500	¥25,000
				1,400(1,400)	1,400(1,400)					0.7~3.0		

共通仕様: 使用温度範囲 = -5~70°C
注) キャップ無しの場合は「S」、キャップ付きの場合は「C」を付けてご手配ください。

注意事項

- * オイルが飛散する環境ではご使用頂けません。耐クーラント仕様ショックアブソーバをご検討ください。
- * OPパーツ使用の際は担当営業までご相談ください。
- * 標準品(FAシリーズ)と寸法は同じですが、FA-S/FWM-S2016のみ全長寸法が長くなっております。

耐クーラント仕様ショックアブソーバ

Shock Absorber (Anti Coolant Specifications)

外径
M8 ~ M27
耐油
耐クーラント

1 ショックアブソーバ

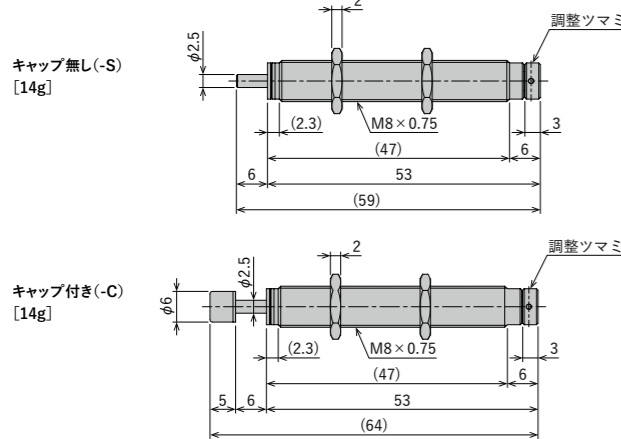
1 ショックアブソーバ

●製品の仕様は予告なく変更することがあります。

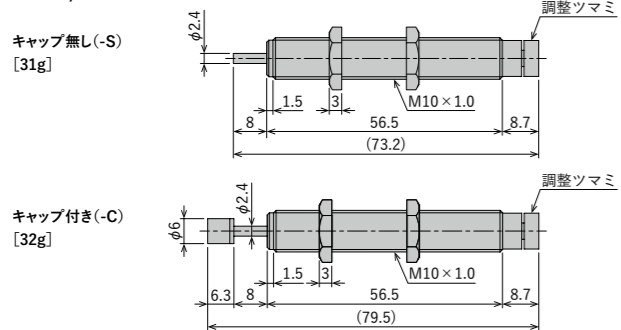
A FA-F/FWM-Fシリーズ

調整式

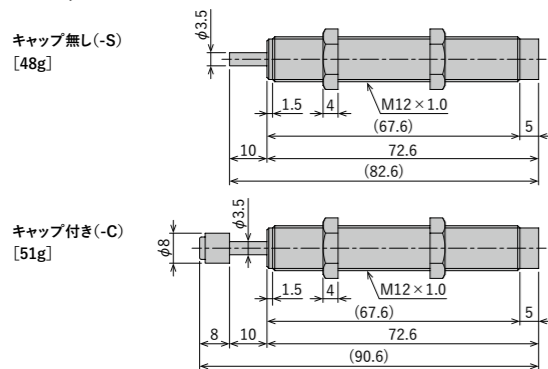
●FA-F0806



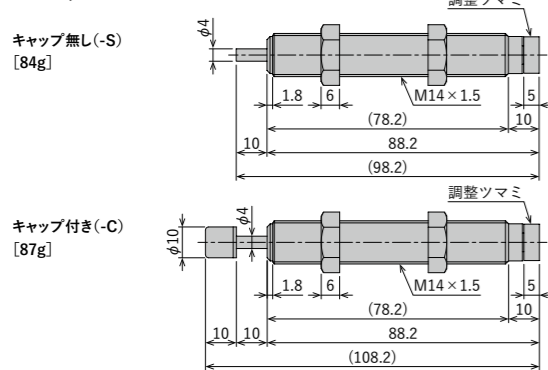
●FA-F/FWM-F1008



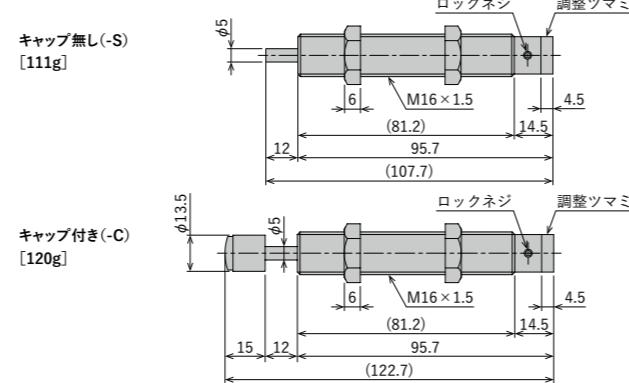
●FA-F/FWM-F1210



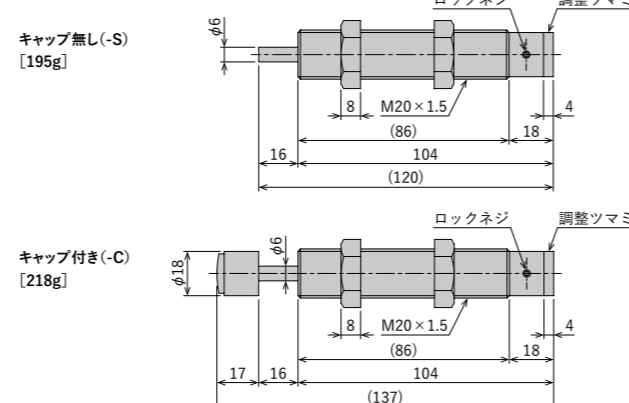
●FA-F/FWM-F1410



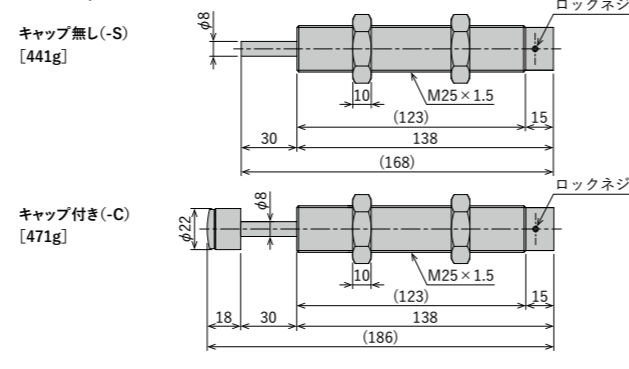
●FA-F/FWM-F1612



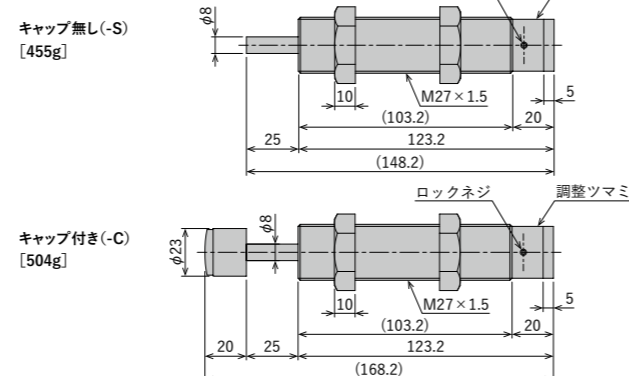
●FA-F/FWM-F2016



●FA-F/FWM-F2530



●FA-F/FWM-F2725



仕様表

型式	ネジピッチ	ストローク mm	最大吸収エネルギー J(kgf·m)	最大等価質量 kg(kgf)	衝突速度範囲 m/s	最大抗力値 N(kgf)	毎分最大使用可能サイクル cycle/min	毎分最大吸収エネルギー J/min(kgf·m/min)	ピストンロッド復帰力 N(kgf)	製品重量 g	オフィス方式	定価(税抜)											
FA-F0806-S	M8×0.75	6	1.4(0.14)	15(15)	0.3~2.0	670(68.3)	45	36.7(3.74)	9(0.92)以下	14	単孔式	¥12,400											
FA-F0806-S-P1.0	M8×1.0											¥12,900											
FA-F0806-C	M8×0.75											¥12,900											
FA-F0806-C-P1.0	M8×1.0											¥12,900											
FA-F1008VB-S	M10×1.0	8	1.47(0.15)	10(10)	0.3~2.0	637(65)	60	58.8(6)	5.88(0.6)以下	31	単孔式	¥8,900											
FA-F1008VB-C												32	¥9,100										
FWM-F1008VBD-S												31	¥8,900										
FWM-F1008VBD-C												32	¥9,100										
FA-F1008VD-S												31	¥8,900										
FA-F1008VD-C												32	¥9,100										
FA-F1210MB-S												M12×1.0	10	2.94(0.3)	30(30)	0.3~2.0	1,470(150)	98(10)	9.8(1.0)以下	48	48	単孔式	¥10,300
FA-F1210MB-C																							51
FWM-F1210MBD-S	48	¥10,300																					
FWM-F1210MBD-C	51	¥10,900																					
FA-F1210MD-S	48	¥10,300																					
FA-F1210MD-C	51	¥10,900																					
FA-F1410RB-S	M14×1.5	10	3.92(0.4)	30(30)	0.3~2.0	1,813(185)	147(15)	9.8(1.0)以下	84	87	単孔式	¥12,000											
FA-F1410RB-C												87	¥12,800										
FWM-F1410RBD-S												84	¥12,000										
FWM-F1410RBD-C												87	¥12,800										
FA-F1410RD-S												84	¥12,100										
FA-F1410RD-C												87	¥12,900										
FA-F1612XB-S	M16×1.5	12	9.8(1.0)	50(50)	0.3~2.0	2,646(270)	235(24)	14.7(1.5)以下	111	120	単孔式	¥12,200											
FA-F1612XB-C												120	¥13,000										
FWM-F1612XBD-S												111	¥12,500										
FWM-F1612XBD-C												120	¥13,200										
FA-F1612XD-S												111	¥12,600										
FA-F1612XD-C												120	¥13,300										
FA-F2016EB-S	M20×1.5	16	29.4(3.0)	300(300)	0.3~2.0	3,528(360)	343(35)	18.1(1.84)以下	195	218	単孔式	¥12,600											
FA-F2016EB-C												218	¥13,500										
FWM-F2016EBD-S												195	¥12,600										
FWM-F2016EBD-C												218	¥13,500										
FA-F2016ED-S												195	¥12,600										
FA-F2016ED-C												218	¥13,500										
FA-F2530GB-S	M25×1.5	30	49(5.0)	400(400)	0.3~2.0	3,920(400)	490(50)	33.2(3.38)以下	441	471	単孔式	¥20,000											
FA-F2530GB-C												471	¥20,800										
FWM-F2530GBD-S												441	¥20,000										
FWM-F2530GBD-C												471	¥20,800										
FA-F2530GD-S												441	¥20,000										
FA-F2530GD-C												471	¥20,800										
FA-F2725FB-S	M27×1.5	25	79.3(8.1)	650(650)	0.3~2.0	6,370(650)	539(55)	27.3(2.78)以下	455	504	単孔式	¥22,000											
FA-F2725FB-C												504	¥22,800										
FWM-F2725FBD-S												455	¥22,000										
FWM-F2725FBD-C												504	¥22,800										
FA-F2725FD-S												455	¥22,000										
FA-F2725FD-C												504	¥22,800										

共通仕様: 使用温度範囲 = -5~70°C

注意事項

- * 本製品は、お客様のご使用になる液体や量により、十分な耐久効果が得られない場合がございます。あらかじめ適性の確認の為、テスト等を実施されることを推奨致します。
- * 使用中に、ピストンロッドがストロークエンドまで押し込めない状態になった際は、寿命に達している為、使用を中止し製品を交換してください。そのまま使用を続けると、製品及び機械の破損に繋がります。
- * 本製品はパッキン構成が特殊である為、ピストンロッドに液体のかからない環境下で使用された場合、早期に内部オイルが流出する恐れがあります。
- * オプションパーツをご使用になる際は、弊社営業までご相談ください。

銅系不使用仕様ショックアブソーバ

Shock Absorber (Copper-Free Specifications)

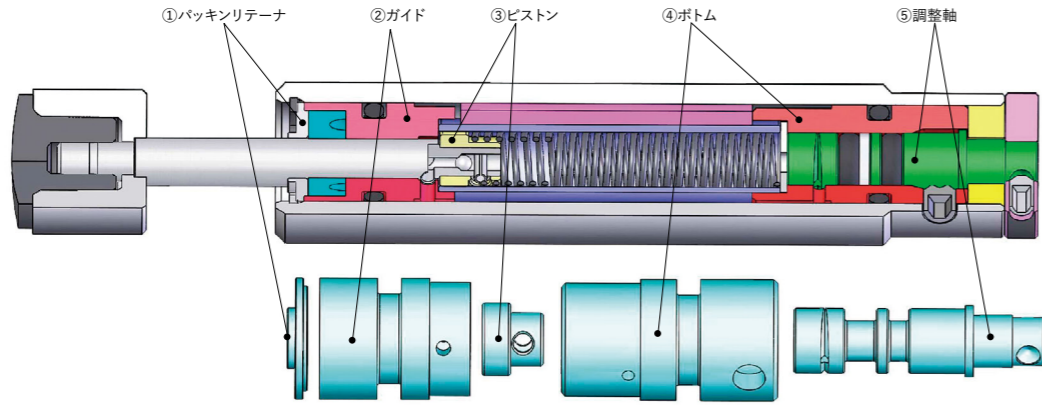
A 調整式
受 受注生産

1 ショックアブソーバ

1 ショックアブソーバ

●製品の仕様は予告なく変更することがあります。

A 調整式 FA-B/FWM-Bシリーズ



リチウムイオン電池の製造ラインでは銅系材料の部品の使用は認められないケースが多いため、そのような環境でも使用できる商品を開発いたしました。

特長

- 銅を含む材料を一切排除しており、銅イオンを嫌う環境でご使用いただけます。
- 外径M8～27のFA/FWM調整機能付き機種を準備しております。
- 標準仕様と外径寸法が同じであるため、置き換えが容易です。

部品材質

【主な変更部品の材質一覧 ※FA-2016→FA-B2016の場合】(): 表面処理

	標準品FA-2016	銅系不使用アブソーバFA-B2016
①パッキンリテーナ	SUS(※1)	快削鋼(無電解ニッケルメッキ)
②ガイド	燐青銅(※1)	快削鋼(黒染め)
③ピストン	黄銅(※1)	鋳鉄(※1)
④ボトム	黄銅(※1)	快削鋼(黒染め)
⑤調整軸	黄銅(※1)	快削鋼(無電解ニッケルメッキ)

※1 表面処理なし

寸法・仕様

* 寸法、仕様は標準品FA/FWMシリーズと同等です(次ページ仕様表の「仕様ページ」をご参照ください)。

使用上の注意

* オプションパーツをご利用される場合は弊社営業までご相談ください。

仕様

型式	ストローク (mm)	最大吸収エネルギー(J)	最大等価質量 (Kg)	衝突速度範囲 (m/s)	オリフィス方式	仕様ページ	定価(税抜)	備考
FA-B0806-S FA-B0806-C	6	1.4	15	0.3~2	単孔式	P75	お問い合わせください	受注生産品
FA-B1008VB-S FA-B1008VB-C	8	1.47	10	0.3~1	単孔式	P80		
FA-B1008VD-S FA-B1008VD-C		1.76	2.5	0.7~3	多孔式			
FWM-B1008VBD-S FWM-B1008VBD-C		10	0.3~2	多孔変則式				
FA-B1210MB-S FA-B1210MB-C	10	2.94	30	0.3~1	単孔式	P84		
FA-B1210MD-S FA-B1210MD-C		4.9	4	0.7~3	多孔式			
FWM-B1210MBD-S FWM-B1210MBD-C		30	0.3~2	多孔変則式				
FA-B1410RB-S FA-B1410RB-C	10	3.92	30	0.3~1	単孔式	P92		
FA-B1410RD-S FA-B1410RD-C		5.88	4.5	0.7~3	多孔式			
FWM-B1410RBD-S FWM-B1410RBD-C		35	0.3~2	多孔変則式				
FA-B1612XB-S FA-B1612XB-C	12	9.8	50	0.3~1	単孔式	P103		
FA-B1612XD-S FA-B1612XD-C			10	0.7~3	多孔式			
FWM-B1612XBD-S FWM-B1612XBD-C			50	0.3~2	多孔変則式			
FA-B2016EB-S FA-B2016EB-C	16	29.4	300	0.3~1	単孔式	P111		
FA-B2016ED-S FA-B2016ED-C			120	0.7~3	多孔式			
FWM-B2016EBD-S FWM-B2016EBD-C			200	0.3~2	多孔変則式			
FA-B2530GB-S FA-B2530GB-C	30	49	400	0.3~1	単孔式	P120		
FA-B2530GD-S FA-B2530GD-C			150	0.7~3	多孔式			
FWM-B2530GBD-S FWM-B2530GBD-C			300	0.3~2	多孔変則式			
FA-B2540LB-C FA-B2540LD-C	40	63.7	500	0.3~1	単孔式	P124		
FWM-B2540LBD-C			200	0.7~3	多孔式			
			350	0.3~2	多孔変則式			
FA-B2725FB-S FA-B2725FB-C	25	79.3	650	0.3~1	単孔式	P132		
FA-B2725FD-S FA-B2725FD-C			300	0.7~3	多孔式			
FWM-B2725FBD-S FWM-B2725FBD-C			450	0.3~2	多孔変則式			

注)製品仕様及び外形寸法については仕様ページをご参照ください。

ショックアブソーバ(両ロッド仕様)

Shock Absorber (Double Direction Type)

外径
M12 ~ M25
W
ダブルデルタクッション

1 ショックアブソーバ

1 ショックアブソーバ

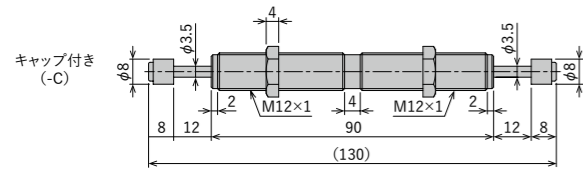
●製品の仕様は予告なく変更することがあります。

K 固定式 FWシリーズ (M12~M25)

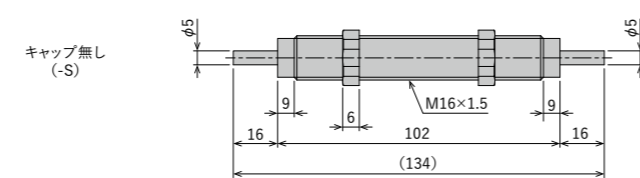


寸法図

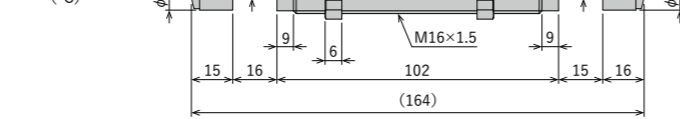
FW-1212L-C



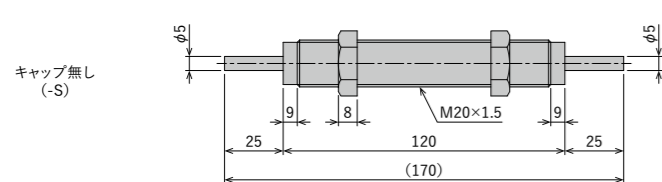
FW-1616M-*



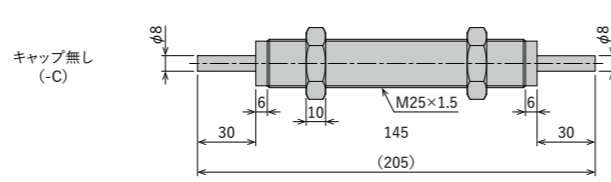
FW-1616M-C



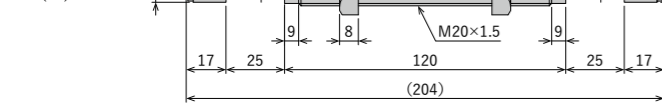
FW-2025M-*



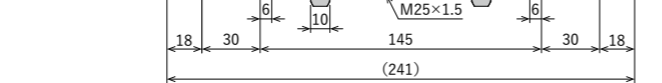
FW-2530M-*



FW-2025M-C



FW-2530M-C



仕様

型式	ストローク mm	最大吸収エネルギー J(kgf·m)	最大等価質量 kg(kgf)	衝突速度範囲 m/s	最大抗力値 N(kgf)	毎分最大使用可能サイクル cycle/min	毎分最大吸収エネルギー J/min (kgf·m/min)	ピストンロッド復帰力 N(kgf)	使用温度範囲 °C	製品質量 g	オフィス方式	使用オイル	定価(税抜)
FW-1212L-C	12	4.9 (0.5)	39 (39)	0.3~1	1,078 (110)	60	41 (4.2)	7.8(0.8) 以下	-5~70	64	多孔式	シリコーンオイル	¥9,800
FW-1616M-S	16	13.7 (1.4)	30 (30)	0.3~2	2,646 (270)		235 (24)	17.6(1.8) 以下		130			¥12,800
FW-1616M-C							142			¥13,600			
FW-2025M-S	25	39.2 (4.0)	87 (87)		4,900 (500)		343 (35)	24.5(2.5) 以下		234			¥13,800
FW-2025M-C										271			¥15,400
FW-2530M-S	30	62.7 (6.4)	140 (140)		6,370 (650)		490 (50)	29.4(3.0) 以下		460			¥18,700
FW-2530M-C						527			¥20,300				

注) キャップ無しの場合はS、キャップ付きの場合はCを記入の上ご手配ください。

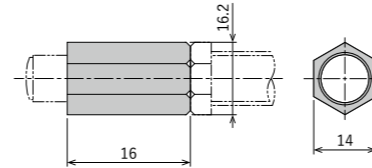
注意事項

* 同時に両方向からの衝撃を受けることはできません。

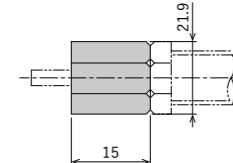
オプションパーツ

ストッパ ストッパーナット

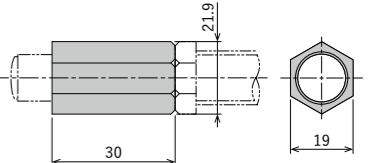
OP-020KB-C (キャップ付き用)



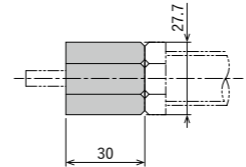
OP-020HB-S (キャップ無し用)



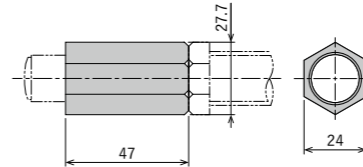
OP-020HB-C (キャップ付き用)



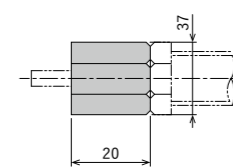
OP-020EB-S (キャップ無し用)



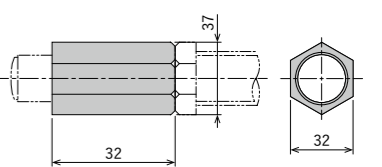
OP-020EB-C (キャップ付き用)



OP-020GB-S (キャップ無し用)



OP-020GB-C (キャップ付き用)



型式	適用機種	製品質量 g	定価(税抜)
OP-020KB-C	FW-1212L-C	8	¥500
OP-020HB-S	FW-1616M-S	15	¥400
OP-020HB-C	FW-1616M-C	28	¥500
OP-020EB-S	FW-2025M-S	46	¥900
OP-020EB-C	FW-2025M-C	68	¥1,100
OP-020GB-S	FW-2530M-S	65	¥1,000
OP-020GB-C	FW-2530M-C	102	¥1,800

ナット 標準ナット

型式	適用機種	使用方法	製品質量 g	定価(税抜)
M12ナット	FW-1212L	P45	1.8	¥120
M16ナット	FW-1616M		5.7	¥200
M20ナット	FW-2025M		12	¥230
M25ナット	FW-2530M		30	¥400

ショックアブソーバ(前後調整式)

Shock Absorber (Double Adjustment Screw Type)

外径
M20 ~ M27 AS
前後調整式

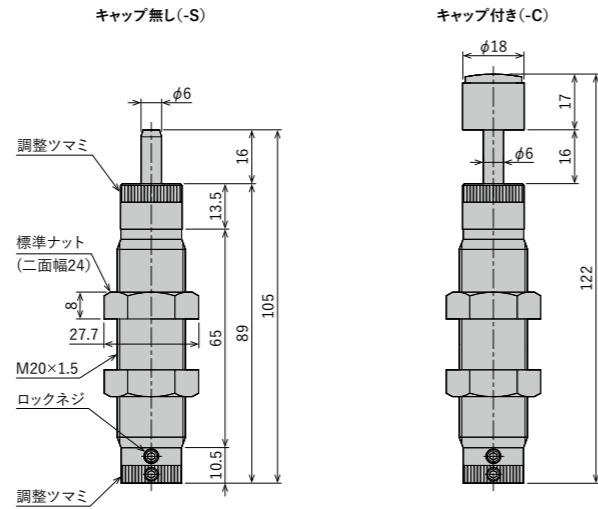
●製品の仕様は予告なく変更することがあります。

1 ショックアブソーバ

1 ショックアブソーバ

AS FA-2016EA

前後調整式

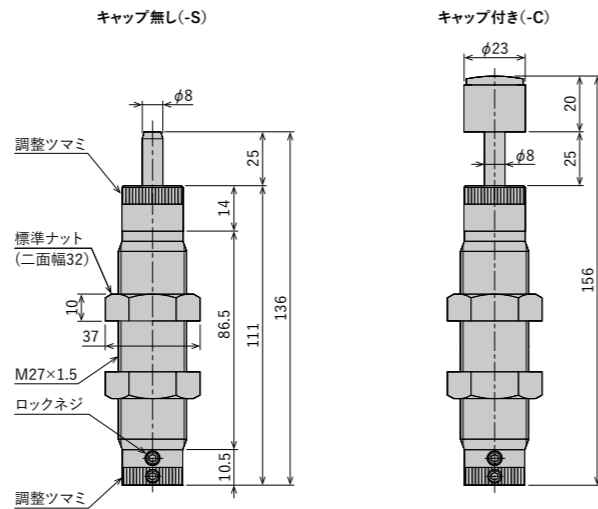


仕様

型式	ストローク mm	最大吸収エネルギー J(kgf·m)	最大等価質量 kg(kgf)	衝突速度範囲 m/s	最大抗力値 N(kgf)	毎分最大使用可能サイクル cycle/min	毎分最大吸収エネルギー J/min(kgf·m/min)	ピストンロッド復帰力 N(kgf)	使用温度範囲 °C	製品質量 g	オリフィス方式	使用オイル	定価(税抜)
FA-2016EA-S	16	25.4 (2.6)	200 (200)	0.15~3.0	3,610	60	343 (35)	35.2(3.59) 以下	-5~70	173	多孔式(2孔式)	鉱物油	¥10,500
FA-2016EA-C										191			¥11,300

AS FA-2725FA

前後調整式



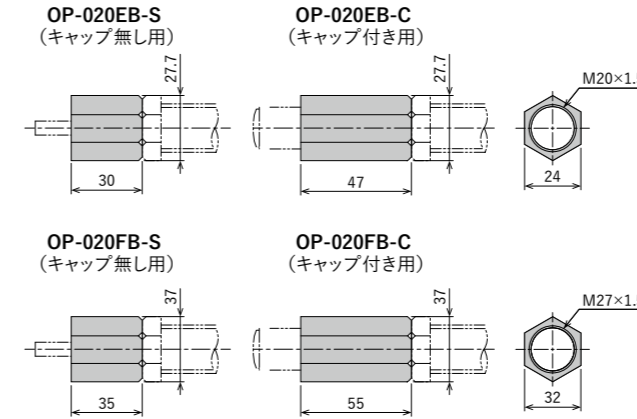
仕様

型式	ストローク mm	最大吸収エネルギー J(kgf·m)	最大等価質量 kg(kgf)	衝突速度範囲 m/s	最大抗力値 N(kgf)	毎分最大使用可能サイクル cycle/min	毎分最大吸収エネルギー J/min(kgf·m/min)	ピストンロッド復帰力 N(kgf)	使用温度範囲 °C	製品質量 g	オリフィス方式	使用オイル	定価(税抜)
FA-2725FA-S	25	79.3 (8.1)	500 (500)	0.15~3.0	7,200	60	539 (55)	44.2(4.51) 以下	-5~70	402	多孔式(2孔式)	鉱物油	¥12,700
FA-2725FA-C										446			¥13,500

※FA-2725FA-□シリーズは偏角度アダプター、防滴キャップはご使用できません。

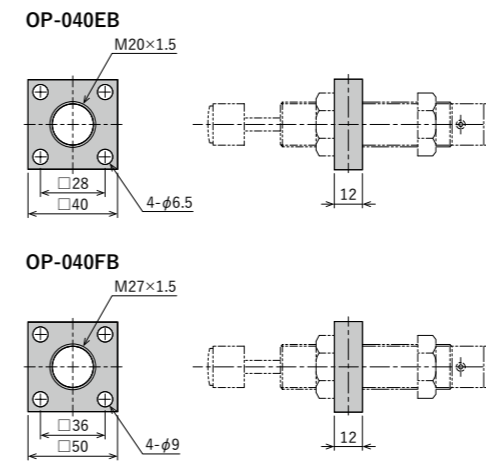
オプションパーツ

ストッパ ストッパーナット



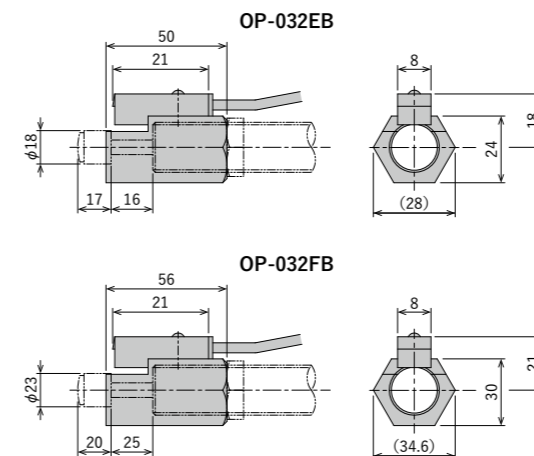
型式	使用方法	製品質量 g	定価(税抜)
OP-020EB-S	P43	46	¥900
OP-020EB-C		68	¥1,100
OP-020FB-S		90	¥1,100
OP-020FB-C		137	¥1,300

フランジ 正方形フランジ



型式	使用方法	製品質量 g	定価(税抜)
OP-040EB	P44	109	¥1,600
OP-040FB		157	¥2,000

スイッチ スイッチ付ホルダー



型式	使用方法	製品質量 g	定価(税抜)
OP-032EB	P43	80	¥8,400
OP-032FB		107	¥9,600

ナット 標準ナット

型式	適用機種	使用方法	製品質量 g	定価(税抜)
M20ナット	FA-2016EA	P45	12	¥230
M27ナット	FA-2725FA		25	¥420

非常停止用ストッパー

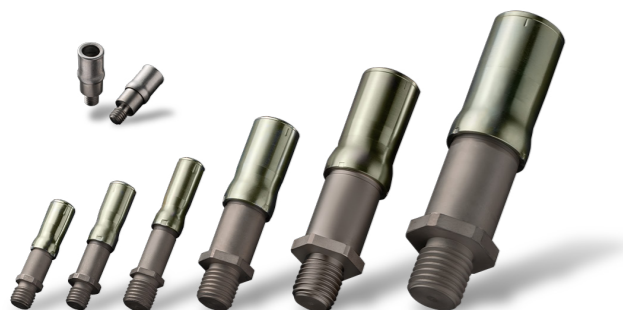
Emergency Stopper

外径
M6 ~ M30
非
非常停止

1 ショックアブソーバ

非 FESシリーズ (M6~M30)

非常停止



型式説明

FES - 12 15
① ② ③

- ① シリーズ名
- ② 取り付けネジサイズ(メートル並目ネジ)
- ③ 最大ストローク(mm単位で表示)

仕様

型式	最大ストローク mm	最大吸収 エネルギー J(kgf·m)	衝突速度 範囲 m/s	最大抗力値 N(kgf)	使用温度 範囲 ℃	材質	表面処理		製品質量 g	定価 (税抜)
							キャップ	本体		
FES-0607	7	7(0.7)	3以下	2,500(255)	-25~60	SUS	光輝焼入れ		9	¥1,800
FES-1215	15	45(4.6)		6,500(663)		50	¥2,550			
FES-1220	20	80(8.2)		8,500(867)		70	¥2,600			
FES-1625	25	160(16.3)		11,500(1,173)		100	¥3,100			
FES-2030	30	450(45.9)		27,000(2,755)		300	¥3,700			
FES-2440	40	1,000(102)		45,000(4,592)		650	¥7,500			
FES-3050	50	1,800(183.7)		60,000(6,122)		1,200	¥12,500			

使用上の注意

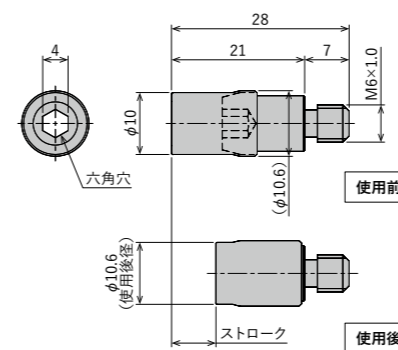
* 製品のご使用は一回限りです。繰り返してのご使用はできません。

●製品の仕様は予告なく変更することがあります。

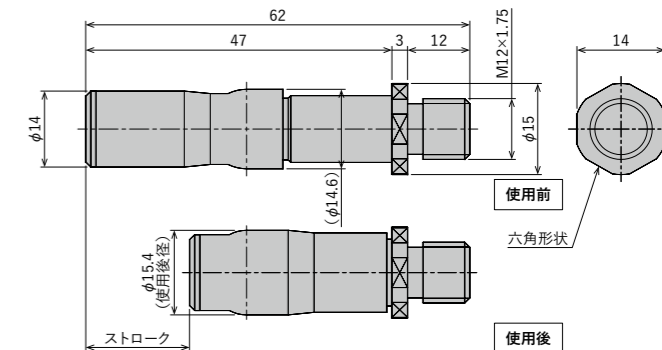
1 ショックアブソーバ

寸法図

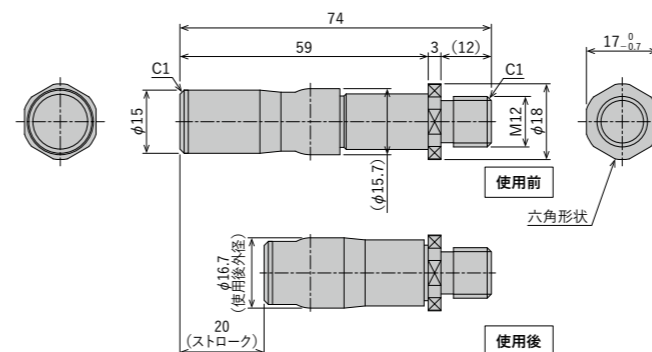
●FES-0607



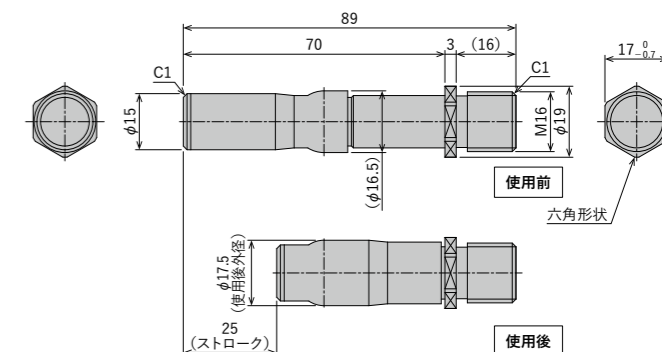
●FES-1215



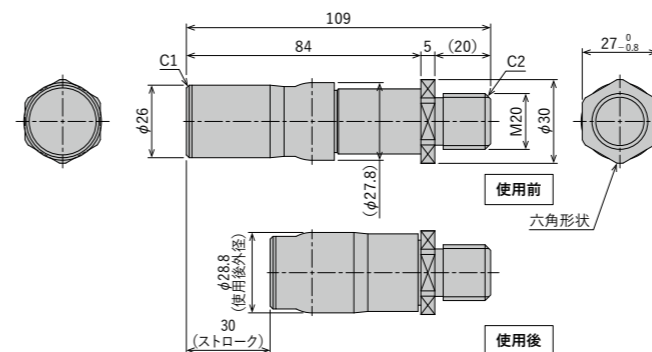
●FES-1220



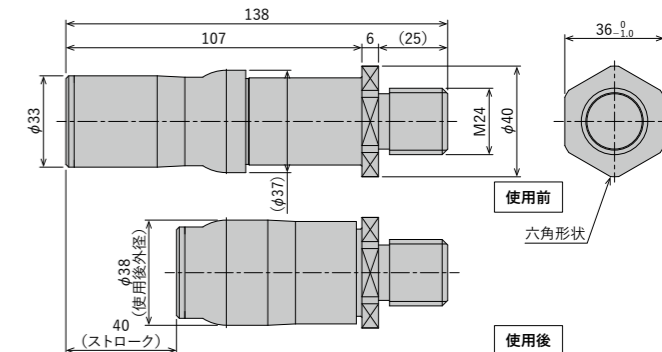
●FES-1625



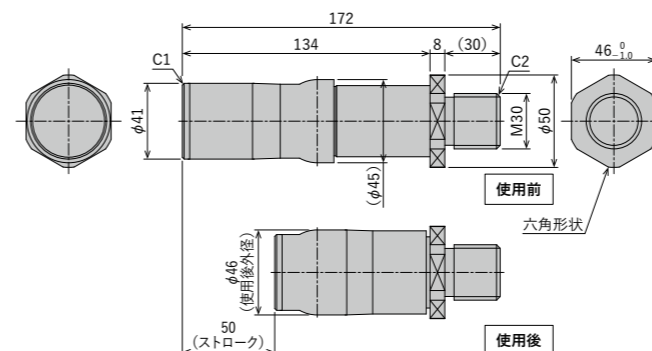
●FES-2030



●FES-2440



●FES-3050



非常停止用ストッパー

Emergency Stopper

外径
M42
非
非常停止

1 ショックアブソーバ

1 ショックアブソーバ

非 FESシリーズ (M42)

非常停止



型式説明

FES - 42 75 - 1

① ② ③ ④

- ① シリーズ名
- ② 取付ネジサイズ (メートル並目ネジ)
- ③ 最大ストローク (mm単位で表示)
- ④ 抗力仕様
1 : 5,000J仕様
2 : 10,000J仕様

仕様

型式	最大ストローク mm	最大吸収エネルギー J(kgf·m)	衝突速度範囲 m/s	最大抗力値 N(kgf)	使用温度範囲 ℃	材質	表面処理	製品質量 g	定価 (税抜)
FES-4275-1	75	5,000(510)	5以下	200,000(20,408)	-25~60	アルミニウム	アルマイト処理	880	¥48,000
FES-4275-2		10,000(1,020)		320,000(32,653)				955	

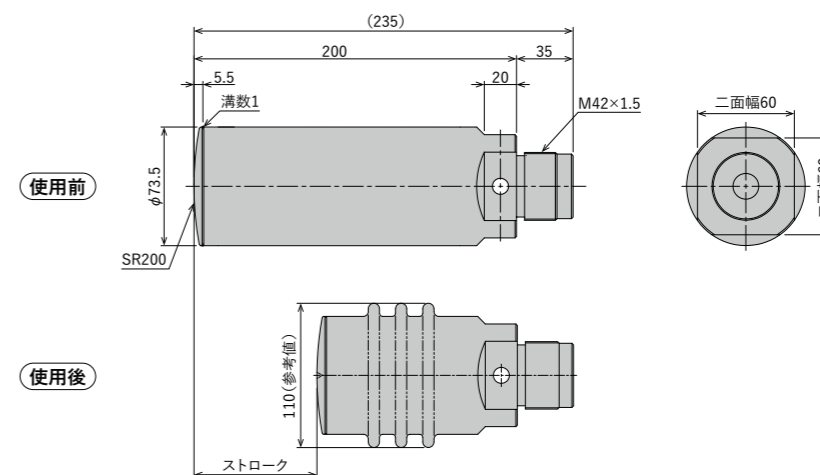
使用上の注意

- * 製品のご使用は一回限りです。繰り返してのご使用はできません。
- * クリーンルーム内でご使用を検討される場合は、あらかじめ営業部員までご相談ください。

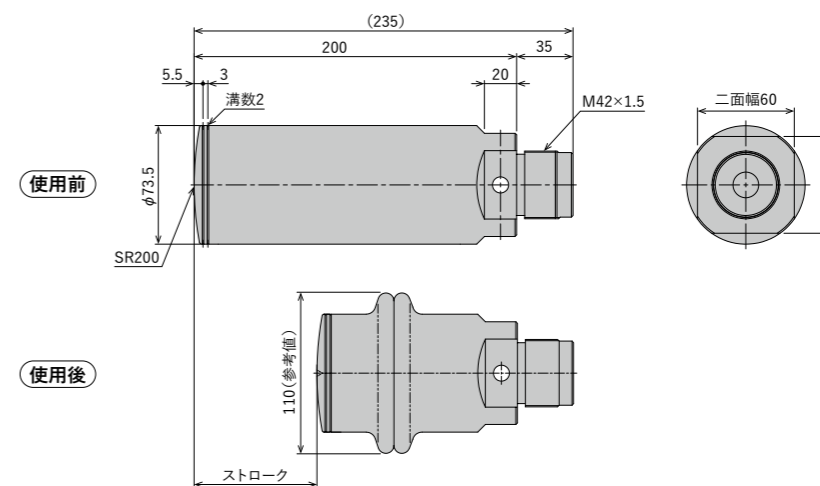
寸法図

●製品の仕様は予告なく変更することがあります。

●FES-4275-1



●FES-4275-2



非常停止用アブソーバ

Emergency Absorber

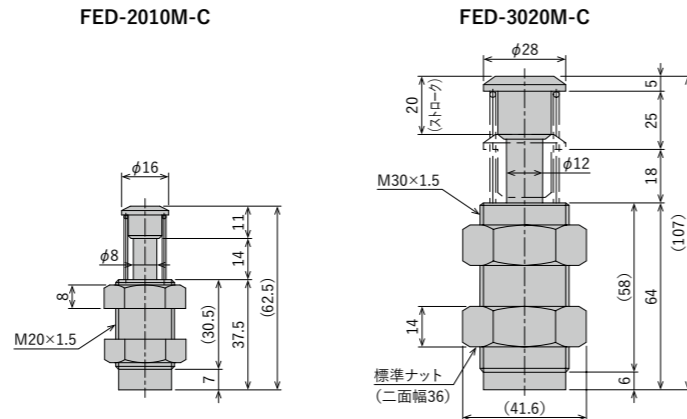
非
非常停止

1 ショックアブソーバ

●製品の仕様は予告なく変更することがあります。

K FEDシリーズ

固定式



特長

- 小型で安価な非常用のショックアブソーバ
- 本体材質はアルミ製にて軽量
- 非常停止用なので耐久性は100回程度

仕様

型式	ストローク mm	最大吸収エネルギー J(kgf·m)	最大等価質量 kg(kgf)	衝突速度範囲 m/s	最大抗力値 N(kgf)	ピストンロッド復帰力 N(kgf)	使用温度範囲 °C	製品質量 g	オリフィス方式	使用オイル	定価(税抜)
FED-2010M-C	10	19.6 (2.0)	30 (30)	0.5~2	6,860 (700)	41.2(4.2) 以下	-5~70	79	可変溝オリフィス	シリコーンオイル	¥2,900
FED-3020M-C	20	98 (10)	140 (140)		11,760 (1,200)	68.6(7.0) 以下					350

注意事項

* ピストンロッドへの偏荷重は絶対にかけないでください。特に回転運動でのご使用に際しては衝突部回転中心からショックアブソーバの取り付け位置をストロークの12倍以上取り、ストロークの半分の位置で直角に当たるように取り付けてください。

* 標準ナットを締めすぎないようにご注意ください。(締め付けトルクM20は14.7N・m、M30は29.4N・m)

オプションパーツ

ナット 標準ナット

型式	適用機種	使用方法	製品質量 g	定価(税抜)
M20ナット黒	FED-2010M	P45	12	¥230
M30ナット黒	FED-3020M		47	¥900

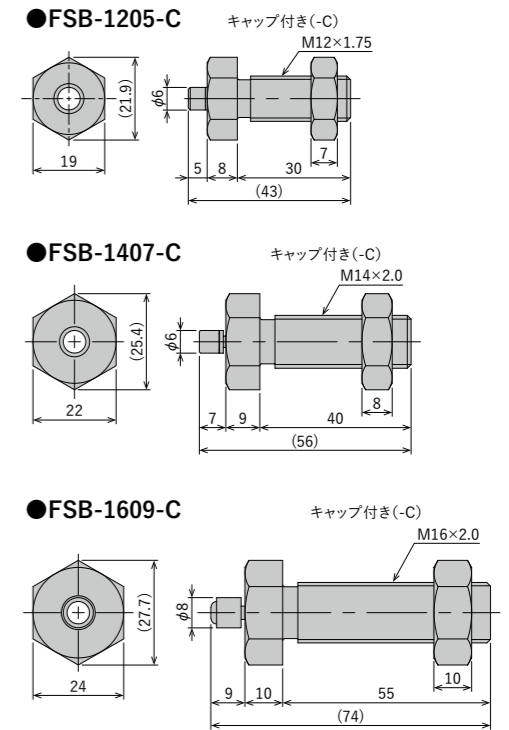
ストッパーボルト(ショックアブソーバ内蔵)

Stopper Bolt (with an Implemented Absorber)

●製品の仕様は予告なく変更することがあります。

K FSBシリーズ (M12,M14,M16)

固定式



特長

- 高機能ストッパーボルト(アブソーバ内蔵)
- 取り付けやすい外観形状

仕様

型式	ストローク mm	最大吸収エネルギー J(kgf·m)	最大等価質量 kg(kgf)	衝突速度範囲 m/s	最大抗力値 N(kgf)	毎分最大使用可能サイクル cycle/min	毎分最大吸収エネルギー J/min (kgf·m/min)	ピストンロッド復帰力 N(kgf)	使用温度範囲 °C	製品質量 g	オリフィス方式	使用オイル	定価(税抜)
FSB-1205-C	5	0.68 (0.07)	5 (5)	0.3~1.0	588 (60)	45	65 (6.63)	4.9 (0.5) 以下	-5~70	40	単孔式	シリコーンオイル	¥3,830
FSB-1407-C	7	2.5 (0.25)	20 (20)		1,078 (110)	60	120 (12.2)			70	多孔式		¥4,680
FSB-1609-C	9	6 (0.61)	50 (50)		1,960 (200)		200 (20.4)			9.8(1.0) 以下			115

材質	本体	快削鋼
	キャップ	POM
表面処理	本体	窒化処理

注意事項

* 粉塵の多い環境下でアブソーバ(ピストンロッド側)が上向きの場合、製品の構造上粉塵が本体に溜まりやすく、耐久性に影響を及ぼす可能性があります。

* ネジピッチが他のショックアブソーバと異なります。

オプションパーツ

ナット 標準ナット

型式	適用機種	使用方法	製品質量 g	定価(税抜)
FSB-1205用ナット	FSB-1205	P45	11	¥130
FSB-1407用ナット	FSB-1407		16	¥170
FSB-1609用ナット	FSB-1609		25	¥180

1 ショックアブソーバ