

Rotary Damper



ロータリーダンパー

3

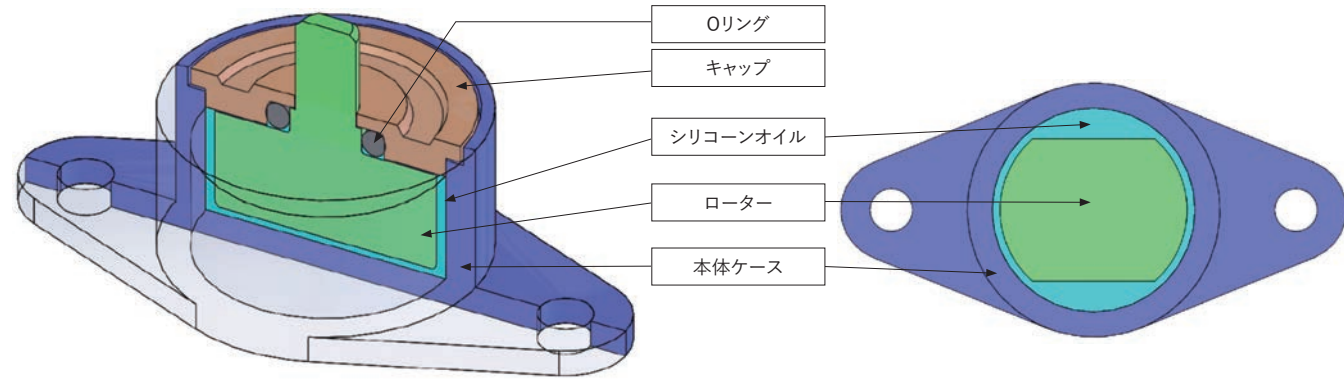
# ロータリーダンパーの基本構造・原理

## Basic Structure and Principle of Rotary Damper

### 特徴

- オイルの粘性抵抗による制動を利用
- 使用角度に制限がなく、360°以上使用可能

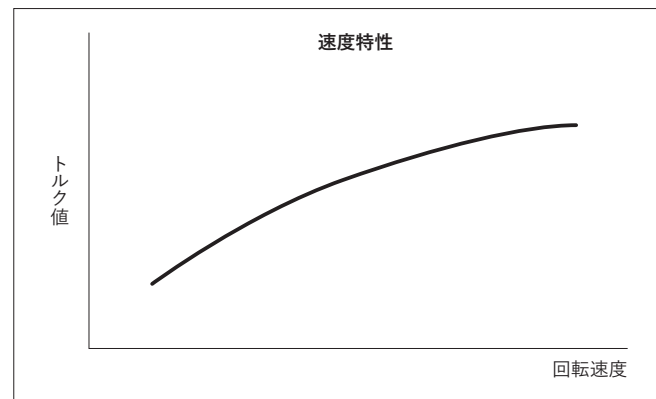
### 基本構造・原理



オイルの粘性抵抗により発生する制動力(ブレーキ力)を利用した回転系のダンパーです。構造は上図のようになっており、オイルの粘性、ローターと本体ケースのクリアランス、オイルの接触面積等により発生する制動トルクは変化します。使用角度の制限はありません。

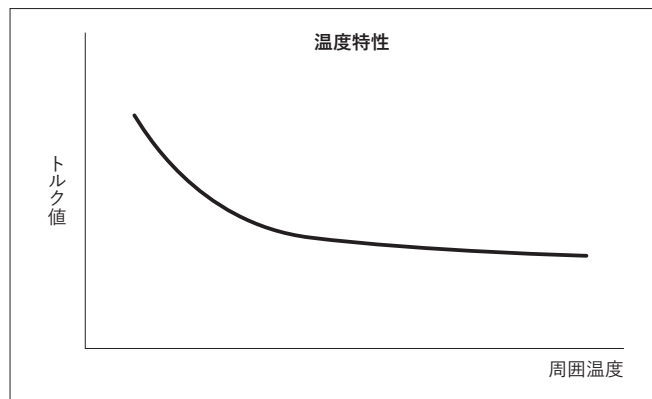
### 速度特性

使用回転速度により、発生するトルクが変化します。一般的に回転速度が上がるとトルクは上がり、回転速度が下がるとトルクも下がります。カタログ表示の定格トルク値は20rpm回転時に発生するトルクです。



### 温度特性

使用される環境温度の影響を受け、トルク値が変化します。これはダンパー内のオイルが温度の影響を受け、その粘性が変化するため、温度が元に戻れば、ダンパー特性も元に戻ります。



### シリーズ一覧

- FRT/FRNシリーズ** : ロータリーダンパー(主に樹脂製、回転軸タイプ)
- FDT/FDNシリーズ** : ディスクダンパー(金属製、中空タイプ P.206にて解説)
- FYT/FYNシリーズ** : 揺動ダンパー(動作角度制限あり P.208にて解説)
- FHDシリーズ** : ヒンジダンパー(ヒンジ形状ダンパー)
- FFDシリーズ** : フリクションダンパー(摩擦式ダンパー、中空タイプ)
- FMRシリーズ** : MRFダンパー(電気制御式トルク可変ダンパー)

### 型式表示(例)

**FRT - C2 - 201 G 1**

① シリーズ名 FRT=両方向性ロータリーダンパー  
 ② 開発記号  
 ③ トルク 末尾の数字が指数を示し、下記のようにトルク表現  
 ( 201=20×10<sup>1</sup>=200gf・cm )  
 =2cN・m  
 ④ ギアの有無 G =ギア付  
 無記号 =ギア無  
 ⑤ 歯車仕様

**FRN - C2 - R 301 G 1**

① シリーズ名 FRN=一方方向性ロータリーダンパー  
 ② 開発記号  
 ③ 回転方向 R =時計方向にトルクが発生  
 L =反時計方向にトルクが発生  
 ④ トルク 末尾の数字が指数を示し、下記のようにトルク表現  
 ( 301=30×10<sup>1</sup>=300gf・cm )  
 =3cN・m  
 ⑤ ギアの有無 G =ギア付  
 無記号 =ギア無  
 ⑥ 歯車仕様

### 回転方向

- ①基本的に両方向でトルクが発生しますが、一部の機種では、一方方向のクラッチを内蔵する事で、一方方向性ロータリーダンパーにしているものが存在します。
- ②時計方向・反時計方向とは、回転軸を上から見たときにトルクが発生する方向です。



### ロータリーダンパー特注トルク対応表

シリーズ	トルク値 (単位:N・m)									
	1×10 <sup>-3</sup>	5×10 <sup>-3</sup>	10×10 <sup>-3</sup>	50×10 <sup>-3</sup>	100×10 <sup>-3</sup>	500×10 <sup>-3</sup>	1	2	3	4
FRT-E2・E9	●	●	▲	●	●	●	●	●	●	●
FRT-G2	●	●	●	●	●	●	●	●	●	●
FRT-C2	●	●	●	●	●	●	●	●	●	●
FRN-C2	●	●	●	●	●	●	●	●	●	●
FRT-D3	●	●	●	●	●	●	●	●	●	●
FRN-D3	●	●	●	●	●	●	●	●	●	●
FRT-S1	●	●	●	●	●	●	●	●	●	●
FRT-N1	●	●	●	●	●	●	●	●	●	●
FRT-L1	●	●	●	●	●	●	●	●	●	●
FRT-K2	●	●	●	●	●	●	●	●	●	●
FRN-K2	●	●	●	●	●	●	●	●	●	●
FRT-F2	●	●	●	●	●	●	●	●	●	●
FRN-F2	●	●	●	●	●	●	●	●	●	●

注) ●印は標準トルク値 ▲印は特注トルク範囲ですが、必ず事前にご確認ください。

# ディスクダンパーの基本構造・原理

## Basic Structure and Principle of Disc Damper

### 特徴

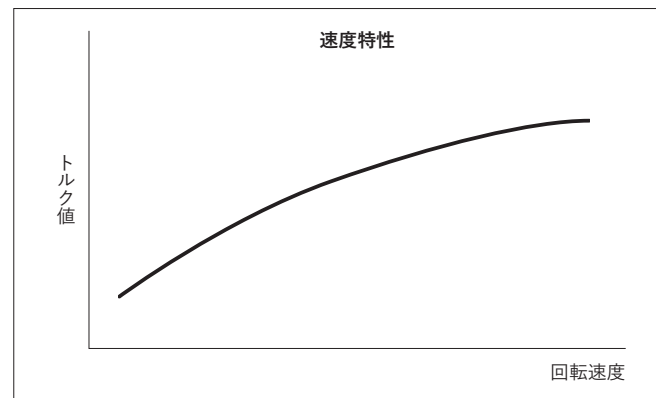
- 金属製により薄型化・高トルク化を実現
- 中空タイプ

### 基本構造・原理

オイルの粘性抵抗により発生する制動力(ブレーキ力)を利用した回転系のダンパーです。  
オイルの粘性、ローターと本体ケースのクリアランス、オイルの接触面積等により発生する制動トルクは変化します。  
使用角度の制限はありません。

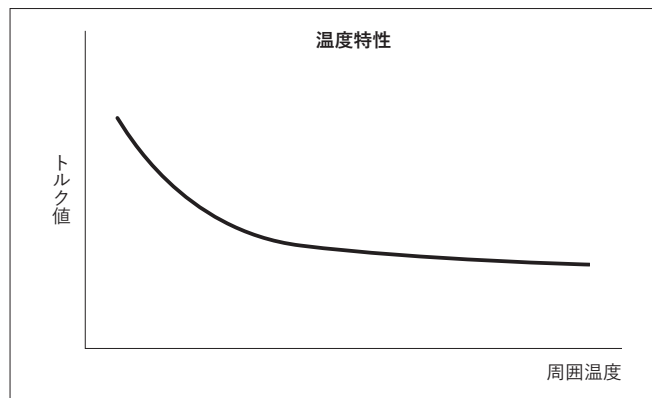
### 速度特性

使用回転速度により、発生するトルクが変化します。  
一般的に回転速度が上がるとトルクは上がり、  
回転速度が下がるとトルクも下がります。  
カタログ表示の定格トルク値は20rpm回転時に発生するトルクです。



### 温度特性

使用される環境温度の影響を受け、トルク値が変化します。  
これはダンパー内のオイルが温度の影響を受け、  
その粘性が変化するため、温度が元に戻れば、  
ダンパー特性も元に戻ります。



### 型式表示(例)

#### FDT - 47 A - 203

- |              |                        |           |   |
|--------------|------------------------|-----------|---|
| ①            | ②                      | ③         | ④   |
| ①シリーズ名       | ②外径サイズ                 | ③回転軸接合部形状 | ④トルク  |
| 両方向性ディスクダンパー | A: 中空(角軸)<br>B: すり割り溝* |           | 末尾の数字が指数を示し、下記のようにトルク表現<br>203=20×10 <sup>3</sup> =20,000gf・cm<br>=2N・m(20kgf・cm) |

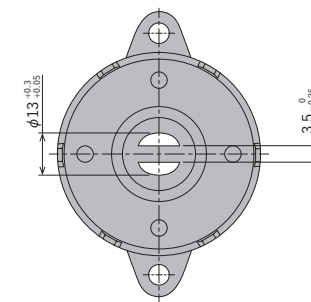
#### FDN - 47 A - R 203

- |              |           |           |                                   |   |
|--------------|-----------|-----------|-----------------------------------|---|
| ①            | ②         | ③         | ④                                 | ⑤   |
| ①シリーズ名       | ②外径サイズ    | ③回転軸接合部形状 | ④回転方向                             | ⑤トルク  |
| 一方向性ディスクダンパー | A: 中空(丸軸) |           | R: 時計方向にトルクが発生<br>L: 反時計方向にトルクが発生 | 末尾の数字が指数を示し、下記のようにトルク表現<br>203=20×10 <sup>3</sup> =20,000gf・cm<br>=2N・m(20kgf・cm) |

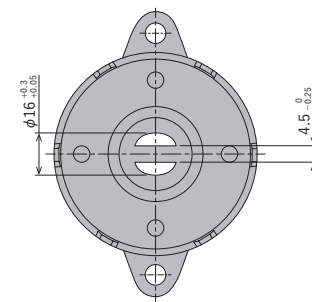
※ ただし、すり割り溝タイプはFDT-63B-703、FDT-70B-903に限ります。

### 使用方法

- ①ダンパー回転方向は、両方向にトルク発生するタイプと  
カタログの写真を上から見て時計回り(R)、反時計回り(L)にそれぞれトルクが発生するタイプがあります。
- ②ディスクダンパーは構造上軸受けを持たないので装着するシャフトには必ず回転軸受けを設けてください。
- ③FDNシリーズに使用するシャフトは、各製品ページのシャフト推奨寸法を参考にして製作してください。  
推奨寸法以外のシャフトを使用すると軸のすべりが発生する恐れがあります。
- ④FDNシリーズにシャフトを挿入する際は、ワンウェイクラッチの空転方向にシャフトを回転させながら挿入してください。  
(正転方向から無理にシャフトを挿入するとワンウェイクラッチが破損する可能性がありますのでご注意ください)
- ⑤FDTシリーズ使用時には、指定された角寸法の軸をダンパー軸穴部に差し込んでご使用ください。  
また軸とダンパー軸穴部にガタがあると動作初期にダンパー効果が発揮できない場合があります。
- ⑥ダンパー回転軸接合部はすり割り溝タイプもあります(下図参照)。すり割り溝タイプは渦巻きばねとの併用に最適です。
- ⑦連続回転による使用の際は、ご相談ください。



FDT-63B-703



FDT-70B-903

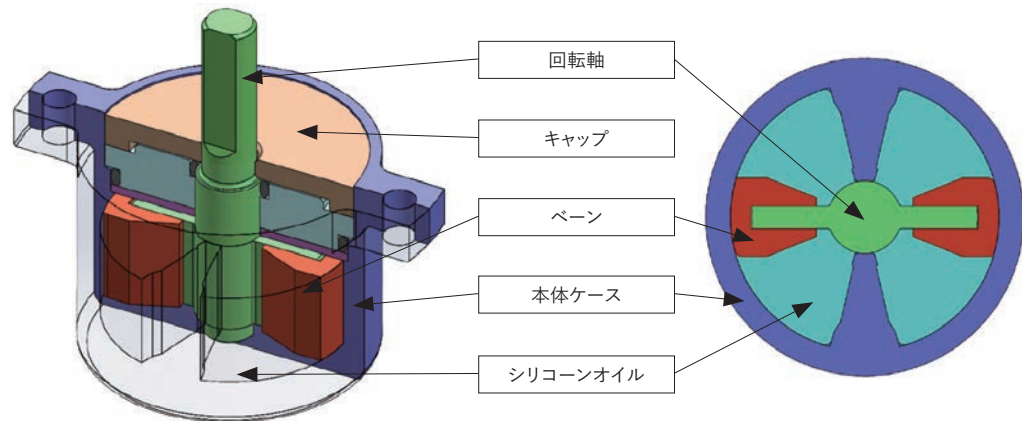
# 揺動ダンパーの基本構造・原理

## Basic Structure and Principle of Vane Damper

### 特徴

- ロータリーダンパーに比べ、小型・高トルクを実現
- 使用角度に制限がある

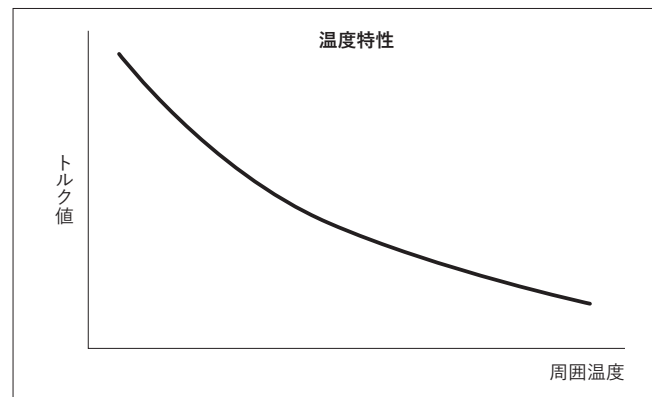
### 基本構造・原理



オイルの圧力を利用した回転系ダンパーです。  
左図のような構造にて、オイルの粘性、ベーンと本体ケースのクリアランス及びベーンを受圧面積により発生するトルクは変化します。  
また、機種によって最大使用角度が異なります。

### 温度特性

使用される環境温度の影響を受け、トルク値が変化します。  
これはダンパー内のオイルが温度の影響を受け、その粘性が変化するため、温度が元に戻れば、ダンパー特性も元に戻ります。



### 型式表示(例)

**FYT - H1 - 104**

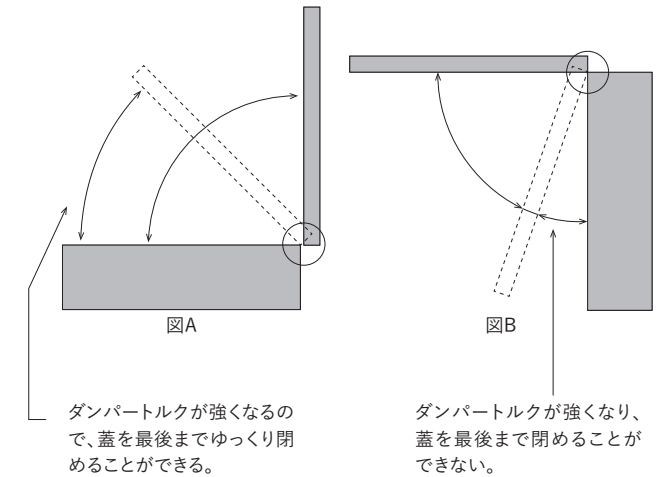
- ①シリーズ名 FYT=両方向性揺動ダンパー
- ②開発記号
- ③トルク 末尾の数字が指数を示し、下記のようにトルク表現  
104=10×10<sup>4</sup> =100,000gf・cm  
=10N・m(100kgf・cm)

**FYN - H1 - R 104**

- ①シリーズ名 FYN=一方向性揺動ダンパー
- ②開発記号
- ③回転方向 R =時計方向にトルクが発生  
L =反時計方向にトルクが発生  
末尾の数字が指数を示し、下記のようにトルク表現  
104=10×10<sup>4</sup> =100,000gf・cm  
=10N・m(100kgf・cm)
- ④トルク

### 使用方法

- ①揺動ダンパーは図Aのように垂直位置から回転落下する蓋では、全閉になる直前でトルクが強く発生するように設計されています。  
図Bのように水平位置から回転落下する蓋では、全閉になる直前にトルクが強くなる為、蓋を閉じることができない場合があります。  
※一部ダンパーを除く



- ②図Cのような蓋でダンパーを使用したい場合、右記の選定計算例のようにダンパートルクを決定します。

例)

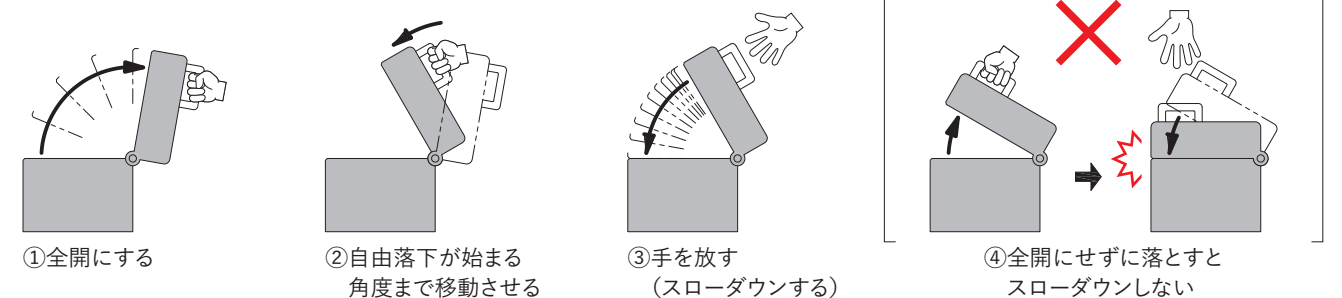
蓋質量 M : 1kg  
蓋寸法 L : 0.3m  
重心位置 G :  $\frac{L}{2}$ と仮定  
負荷トルク :  $T = 1 \times 9.8 \times 0.3 \div 2$   
= 1.47N・m

上記計算結果よりFYN-B1-※153を選定。

- ③回転軸と結合する部品はできるだけガタがないように接続してください。ガタがあると、回転落下時に蓋の落下の制動ができません。固定用の相手方寸法については、各製品ページをご確認ください。
- ④揺動ダンパーの動作角度には制限があります。各製品の最大使用角度をよく確認し、使用方法に合わせて取付位置を決めてください。また、最大使用角度を超えて回転させた場合、ダンパーの破損に繋がりますので、必ず外部ストッパーを設けてください。
- ⑤ダンパーのトルク発生方向は機種により異なります。使用方法に応じて機種をお選びください。

### 注意事項

揺動ダンパーをご使用の際は、蓋を全開にさせてから、自由落下が始まる角度まで移動させ、手を放すようにしてください。蓋を少しだけ開き、その状態から手を放すと、スローダウンしきれずに勢いよく蓋が閉じ、手を挟む等の怪我に繋がる可能性があります。



# 揺動ダンパー(軸形状)の比較と取付例

## Basic Structure and Principle of Vane Damper

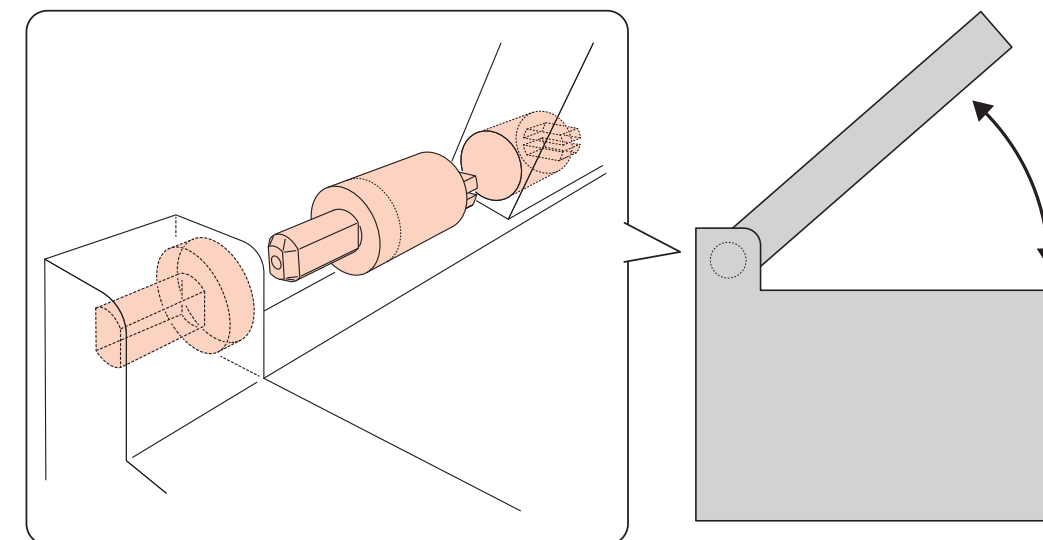
### 概要

基本原理・温度特性・型式表示・使用方法・注意事項については通常の揺動ダンパーと同様です。(前ページをご参照ください)

### 揺動ダンパー(軸形状)の比較

型式	FYN-B1	FYN-P1	FYN-N2	FYN-U1	FYN-C1
製品写真					
最大使用トルク幅 N・m	0.5~1.5	1.0~1.8	1.0~3.0	1.0~5.0	2.0~4.0
最大使用角度 °	110	115	110	115	110
製品質量 g	9±1	10.5±1	13±1	40±4	30±2
本体ケース材質	ポリエチレンテレフタレート (PBT)	ポリエチレンテレフタレート (PBT)	ポリエチレンテレフタレート (PBT)	亜鉛ダイカスト (ZDC)	ポリエチレンテレフタレート (PBT)
回転軸材質	ポリフェニレンサルファイド (PPS)		ポリアミド (PA)		亜鉛ダイカスト (ZDC)
定価(税抜)	¥700	¥800	¥900	¥1,100(103~303) ¥1,240(403~503)	¥700

### 揺動ダンパー(軸形状)の取付例





# 自己調整式揺動ダンパーの基本構造・原理

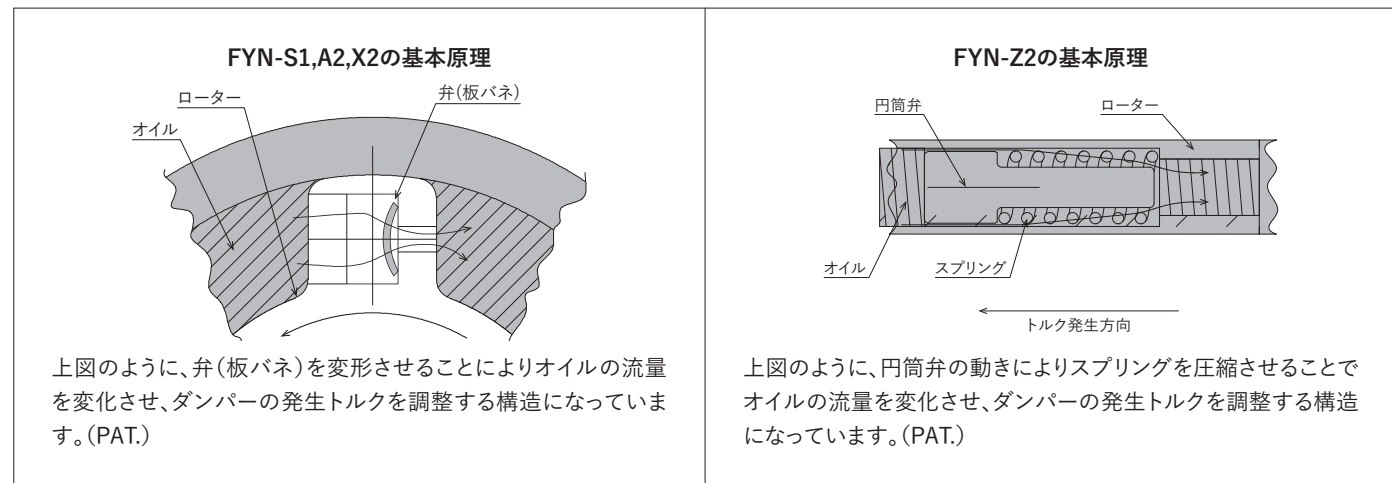
## Basic Structure and Principle of Vane Damper (Self-Adjusting Type)

### 特徴

荷重が変わっても動作時間への影響が少ない

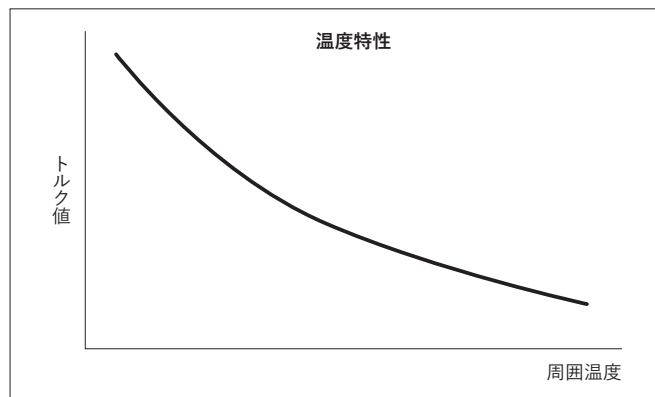
### 基本構造・原理

従来型の揺動ダンパーは、ご使用頂く負荷トルクが変化してもダンパーの強さ(ダンピング定数)は変化しないため、負荷トルクが小さい時は動作速度が遅くなり、負荷トルクが大きい時は動作速度が速くなります。しかし、自己調整式揺動ダンパーは、与えられる負荷に応じてダンパーの強さ(ダンピング定数)を自己調整する構造になっているため、負荷が変動した場合の動作時間変化が従来型ダンパーよりも少ないという特徴を持っています。



### 温度特性

使用される環境温度の影響を受け、トルク値が変化します。これはダンパー内のオイルが温度の影響を受け、その粘性が変化するため、温度が元に戻れば、ダンパー特性も元に戻ります。



### 型式表示(例)

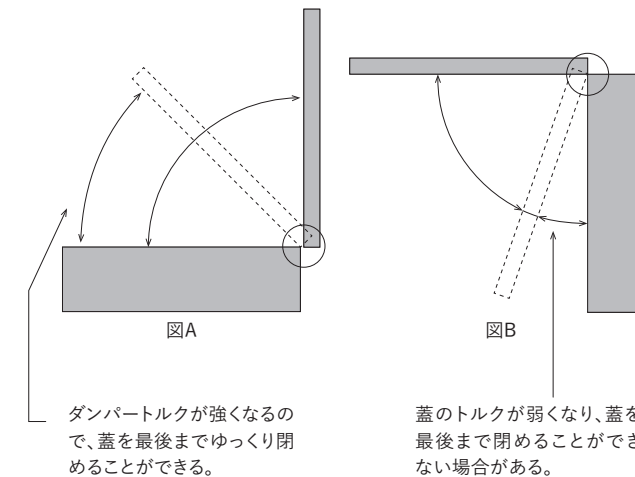
**FYN - A2 - R 204**

① ② ③ ④

- ①シリーズ名 一方向性揺動ダンパー
- ②開発記号 S1、A2、X2、Z2: 自己調整式
- ③回転方向 R: 時計方向にトルクが発生  
L: 反時計方向にトルクが発生
- ④トルク 末尾の数字が指数を示し、下記のようにトルク表現  
204=20×10<sup>4</sup> =200,000gf・cm  
=20N・m(200kgf・cm)

### 使用方法

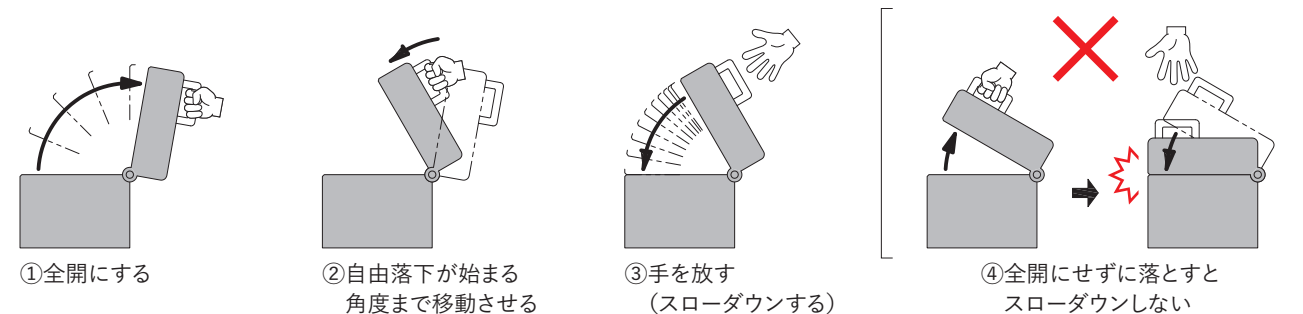
- ①揺動ダンパーは図Aのように垂直位置から回転落下する蓋では、全閉になる直前でトルクが強く発生するように設計されています。図Bのように水平位置から回転落下する蓋では、全閉になる直前に蓋のトルクが弱くなる為、蓋を閉じることができない場合があります。



- ②指定された寸法の角軸をダンパー軸穴部に差し込んでご使用ください。また、軸とダンパー軸穴部にはガタがないようにご使用ください。ガタがあると、回転落下等でアソビが大きくなり、スローダウンがうまくいかない場合があります。ダンパーの推奨軸寸法については、各製品ページをご確認ください。
- ③揺動ダンパーの動作角度には制限があります。各製品の最大使用角度をよく確認し、使用方法に合わせて取付位置を決めてください。また、最大使用角度を超えて回転させた場合、ダンパーの破損に繋がりますので、必ず外部ストッパーを設けてください。
- ④自己調整式のため、マニュアルによるトルク調整はできません。
- ⑤ダンパーのトルク発生方向は機種により異なります。使用方法に応じて機種をお選びください。
- ⑥自己調整可能なレベルは、ご使用頂くワークの動作角度範囲により変化することが考えられますので、実際にご使用頂く条件にてご確認頂いた上で、ダンパーを選定してください。各機種のトルク対応幅については、各製品ページをご確認ください。

### 注意事項

揺動ダンパーをご使用の際は、蓋を全開にさせてから、自由落下の始まる角度まで移動させ、手を放すようにしてください。蓋を少しだけ開き、その状態から手を放すと、スローダウンしきれずに勢いよく蓋が閉じ、手を挟む等の怪我に繋がる可能性があります。



# 選定 Selection

## ロータリーダンパー、揺動ダンパーの選定

### 1) 回転軸とダンパーの軸が直結の場合

基本的には蓋の大きさと質量が分かれば下記の計算式にて概算のトルク計算をすることができます。

$$\text{トルク} T = M \times 9.8 \times \frac{L}{2} \text{ (N}\cdot\text{m)}$$

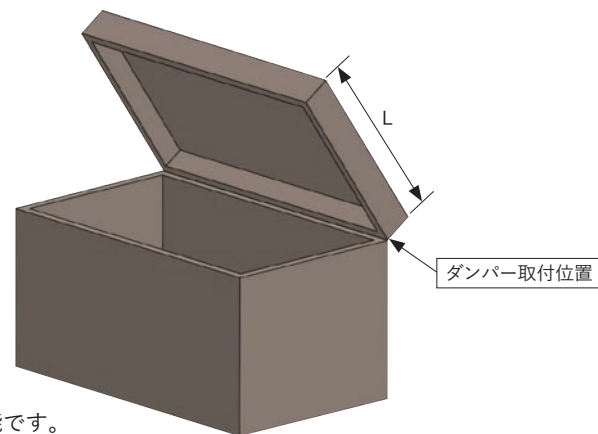
M : 蓋の質量 (kg)

L : 蓋の寸法 (m)

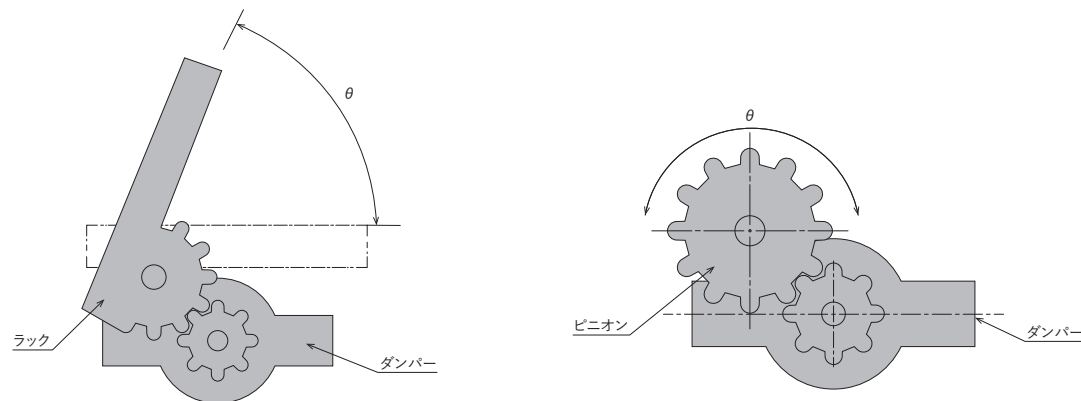
(蓋の重心位置を  $\frac{L}{2}$  と仮定)

上記の計算式にて蓋が閉まる直前に発生する最大トルクを求め、試作品にて実機での動作確認をした上で、実際に必要なトルクを決定します。

トルクの微調整は、ダンパーに封入するオイルの粘度を変更することにより可能です。



### 2) ダンパー回転軸と蓋の回転軸がレバーやギアにより接続される場合は上記トルク計算結果はレバー比やギア比により変化します。ギア比が1:nの場合、ダンパートルクは通常のn倍必要となります。



ダンパーの選定結果については、明確な判断基準はありません。  
落下時間を一つの基準として考える場合、60°の角度から自由落下させて、蓋が閉止するのに要する時間が2sec以上であれば、見た目にダンパー効果を感じることが可能ですが、あくまでも感覚的なものです。

## 機種選定ツールについて

WEBサイト上に機種選定ツールもご用意しております。

ご利用にはMicrosoft Excelが必要です。

不二ラテ選定

## ロータリーダンパー、揺動ダンパー選定目安表

※選定例: 蓋質量 M.....1.4kg 蓋寸法L.....34cm 選定型式:FYN-N2 L(蓋の寸法)(cm)

M (質量) (kg)	20	25	30	32	34	36	38	40	42	44	46	48	50	52	54	56	58	60
0.05																		
0.06																		
0.07																		
0.08																		
0.09																		
0.1																		
0.2																		
0.3																		
0.4																		
0.5																		
0.6																		
0.7																		
0.8																		
0.9																		
1.0																		
1.2																		
1.4																		
1.6																		
1.8																		
2.0																		
3.0																		
4.0																		
5.0																		
6.0																		
7.0																		
8.0																		
9.0																		
10.0																		
11.0																		
12.0																		
13.0																		
14.0																		
15.0																		
16.0																		
17.0																		
18.0																		
19.0																		
20.0																		

◆表の見方: 蓋の質量Mを縦軸に、蓋の寸法Lを横軸にみてその交差点の交わるエリアのダンパーを選定。  
◆表はあくまでも参考であり、その選定結果は一つの目安にすぎません。

# ロータリーダンパー

Rotary Damper

2 両方向  
360° ローター  
K 固定式

●製品の仕様は予告なく変更することがあります。

## 2 FRT-E2シリーズ

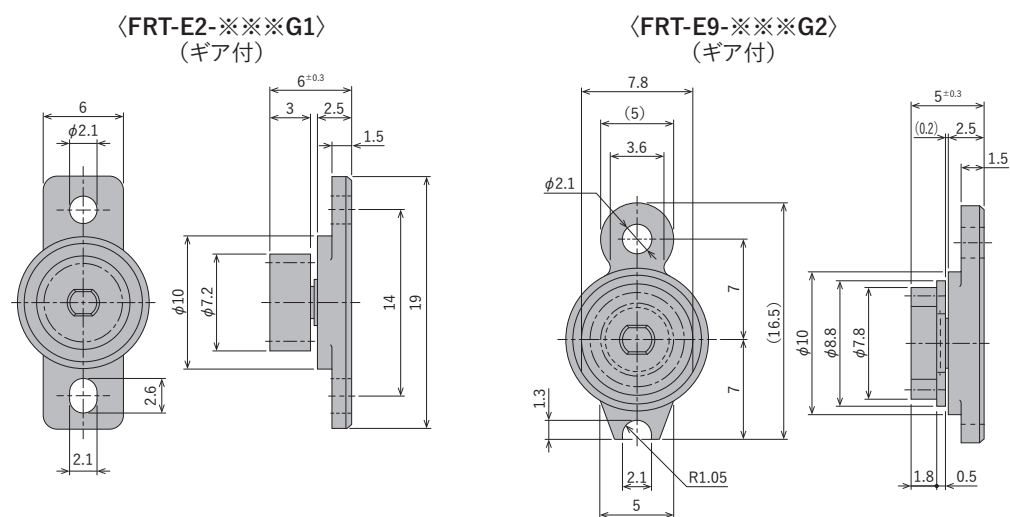
両方向

## 2 FRT-E9シリーズ

両方向



### 寸法図



### 仕様

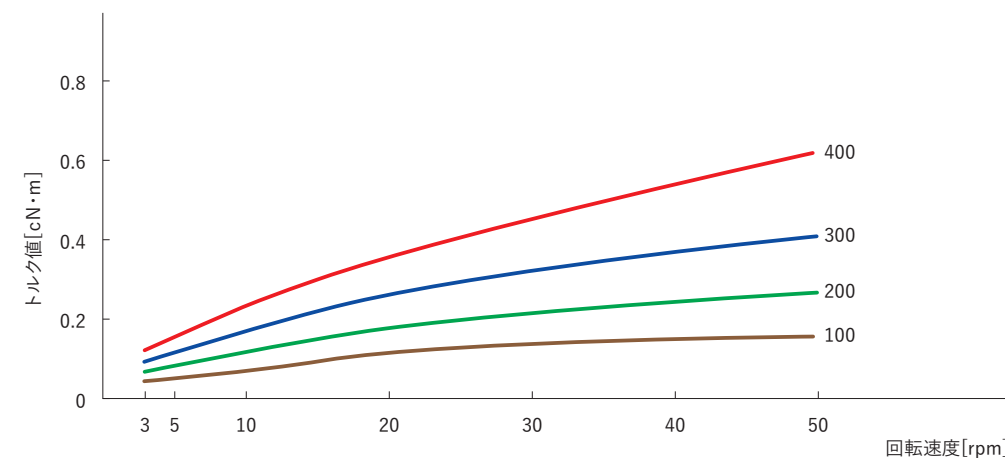
型式	定格トルク	回転方向	ギア有無	最大使用回転速度 rpm	最大使用サイクル cycle/min	使用温度範囲 °C	材質				使用オイル	製品質量 g	定価 (税抜)
							本体ケース	キャップ	回転軸	ギア			
FRT-E2-100G1 FRT-E9-100G2	0.1±0.05cN・m (10±5gf・cm)	両方向	○	50	10	0~50	ポリカーボネート (PC)	ポリアセタール (POM)	シリコンオイル		0.41	¥230	
FRT-E2-200G1 FRT-E9-200G2	0.2±0.07cN・m (20±7gf・cm)										0.38		
FRT-E2-300G1 FRT-E9-300G2	0.3±0.08cN・m (30±8gf・cm)										0.41		
FRT-E2-300G1 FRT-E9-300G2	0.3±0.08cN・m (30±8gf・cm)										0.38		
FRT-E2-400G1 FRT-E9-400G2	0.4±0.1cN・m (40±10gf・cm)										0.41		
FRT-E2-400G1 FRT-E9-400G2	0.4±0.1cN・m (40±10gf・cm)										0.38		

●定格トルク値は回転速度20rpm、23°C時測定  
●オイル粘度の変更による特注トルクの対応可 (219ページ特注トルク対応表参照)

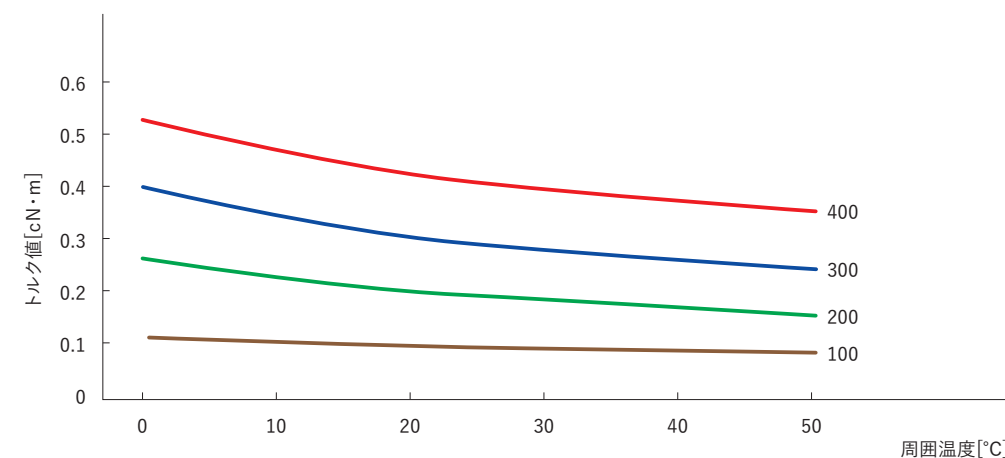
### 歯車仕様

型式	G1 (E2用)	G2 (E9用)
種類	標準平歯車	標準平歯車
歯形	インボリュート並歯	
モジュール	0.6	
圧力角	20°	
歯数	10	11
基準ピッチ円直径	φ6	φ6.6

### 速度特性 (測定温度: 23°C)



### 温度特性 (回転速度: 20rpm)



3 ロータリーダンパー

3 ロータリーダンパー



# ロータリーダンパー

Rotary Damper

2 両方向  
360° ローター  
K 固定式

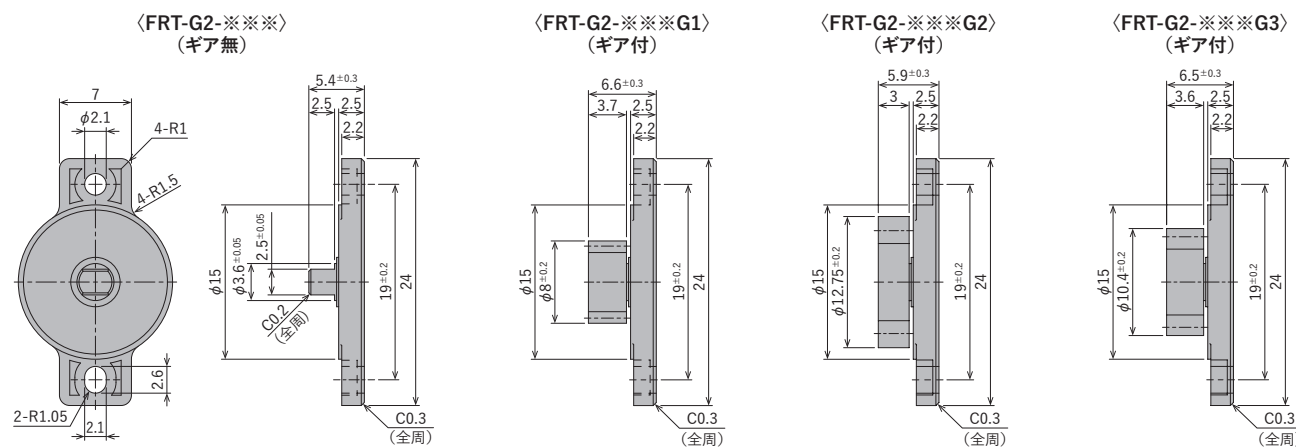
●製品の仕様は予告なく変更することがあります。

## 2 FRT-G2シリーズ

両方向



### 寸法図



### 仕様

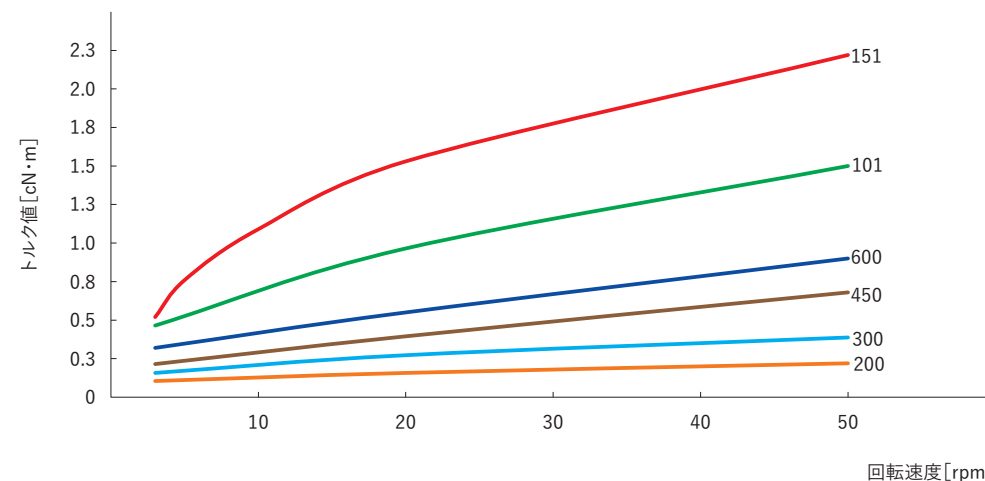
型式	定格トルク	回転方向	ギア有無	最大使用回転速度 rpm	最大使用サイクル cycle/min	使用温度範囲 °C	材質				使用オイル	製品質量 g	定価 (税抜)
							本体ケース	キャップ	回転軸	ギア			
FRT-G2-200	0.2±0.07cN・m (20±7gf・cm)	両方向	-	50	10	0~50	ポリカーボネート (PC)	ポリアセタール (POM)	シリコンオイル		0.6	¥200	
FRT-G2-200G1			○								0.8	¥230	
FRT-G2-200G2			○								1.0	¥230	
FRT-G2-200G3	-		0.9								¥200		
FRT-G2-300	0.3±0.08cN・m (30±8gf・cm)		○								0.8	¥230	
FRT-G2-300G1			○								1.0	¥230	
FRT-G2-300G2			○								0.9	¥200	
FRT-G2-300G3	-		0.9								¥200		
FRT-G2-450	0.45±0.1cN・m (45±10gf・cm)		○								0.8	¥230	
FRT-G2-450G1			○								1.0	¥230	
FRT-G2-450G2			○								0.9	¥200	
FRT-G2-450G3	-		0.9								¥200		
FRT-G2-600	0.6±0.12cN・m (60±12gf・cm)	○	0.8	¥230									
FRT-G2-600G1		○	1.0	¥230									
FRT-G2-600G2		○	0.9	¥200									
FRT-G2-600G3	-	0.9	¥200										
FRT-G2-101	1±0.2cN・m (100±20gf・cm)	-	0.6	¥200									
FRT-G2-101G1		○	0.8	¥230									
FRT-G2-101G2		○	1.0	¥230									
FRT-G2-101G3	-	0.9	¥200										
FRT-G2-151	1.5±0.45cN・m (150±45gf・cm)	-	0.6	¥300									
FRT-G2-151G1		○	0.8	¥330									
FRT-G2-151G2		○	1.0	¥330									
FRT-G2-151G3	-	0.9	¥330										

●定格トルク値は回転速度20rpm、23°C時測定  
 ●オイル粘度による特注トルク対応可(219ページ特注トルク対応表参照)

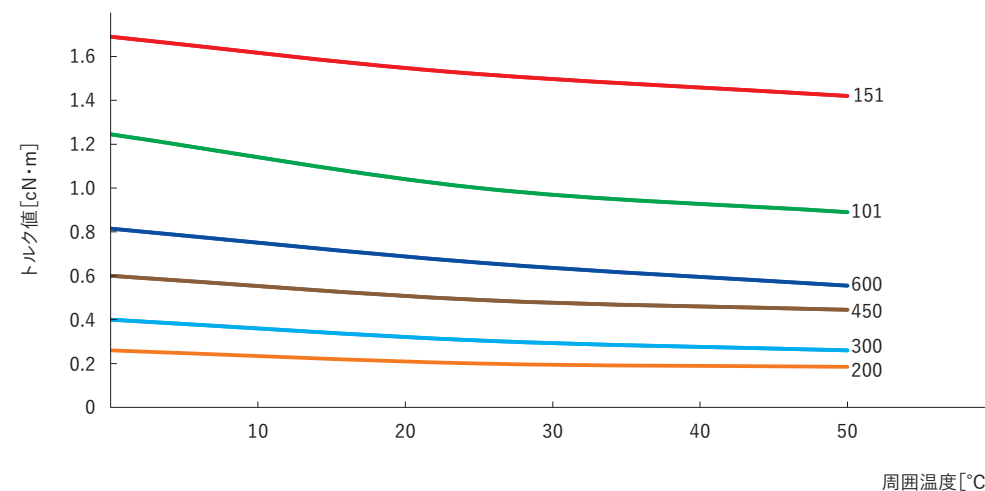
### 歯車仕様

型式	G1	G2	G3
種類	標準平歯車	転位平歯車	標準平歯車
歯形	インボリュート並歯		
モジュール	0.5	1.0	0.8
圧力角	20°		
歯数	14	10	11
基準ピッチ円直径	φ7	φ10	φ8.8
転位係数	-	+0.375	-

### 速度特性 (測定温度:23°C)



### 温度特性 (回転速度:20rpm)



3 ロータリーダンパー

3 ロータリーダンパー

# ロータリーダンパー

Rotary Damper

2 両方向  
1 一方方向  
360° ローター  
K 固定式

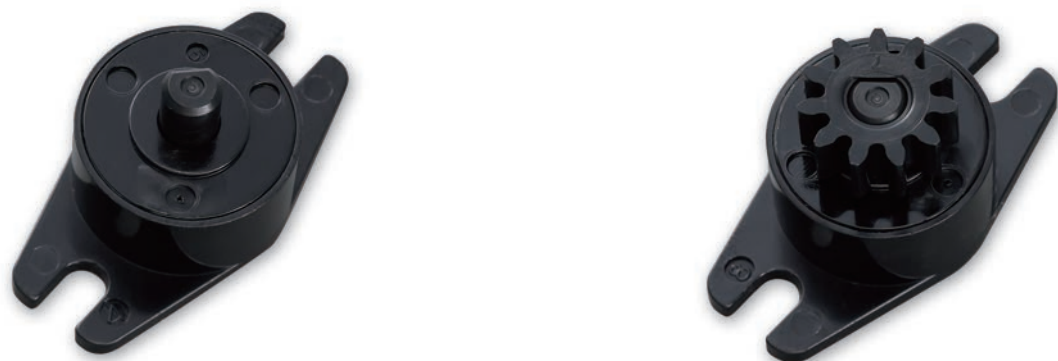
●製品の仕様は予告なく変更することがあります。

## 2 FRT-C2シリーズ

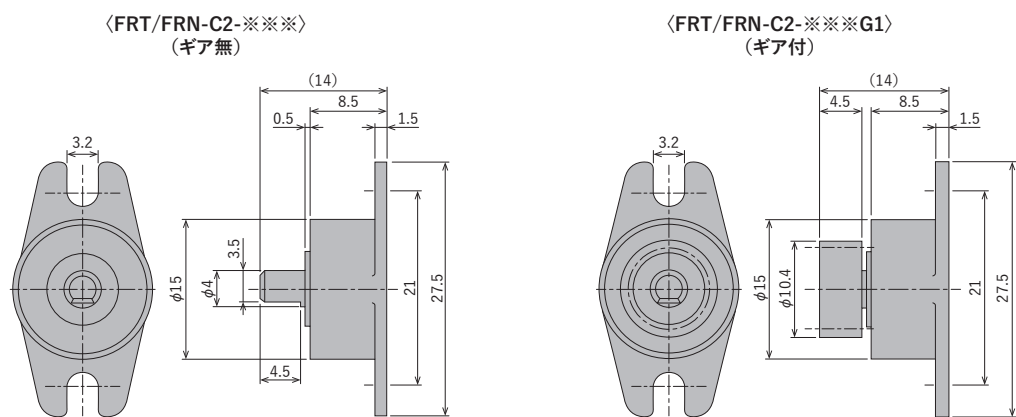
両方向

## 1 FRN-C2シリーズ

一方方向



### 寸法図



### 仕様

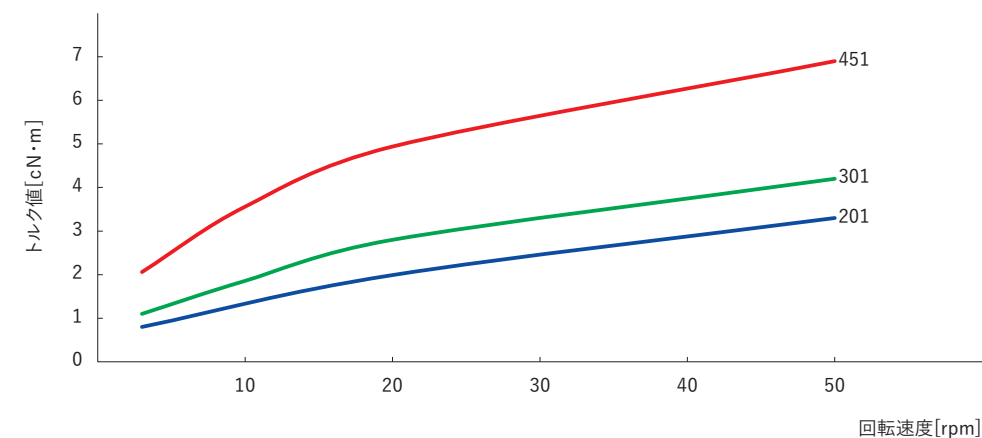
型式	定格トルク	回転方向	ギア有無	最大使用回転速度 rpm	最大使用サイクル cycle/min	使用温度範囲 °C	材質				使用オイル	製品質量 g	定価 (税抜)							
							本体ケース	キャップ	回転軸	ギア										
FRT-C2-201	2±0.6cN・m (200±60gf・cm)	両方向	—	50	10	0~50	ポリカーボネート (PC)	ポリアセタール (POM)	ポリアセタール (POM)	シリコンオイル	2.1	¥400								
FRT-C2-201G1			○								2.4	¥440								
FRT-C2-301	—		2.1								¥400									
FRT-C2-301G1	○		2.4								¥440									
FRT-C2-451	4.5±1.0cN・m (450±100gf・cm)	時計方向 (CW)	—	50	10	0~50	ポリカーボネート (PC)	ポリアセタール (POM)	ポリアセタール (POM)	シリコンオイル	2.1	¥500								
FRT-C2-451G1			○								2.4	¥540								
FRN-C2-R301	3±0.8cN・m (300±80gf・cm)		反時計方向 (CCW)								—	50	10	0~50	ポリカーボネート (PC)	ポリアセタール (POM)	ポリアセタール (POM)	シリコンオイル	3.2	¥600
FRN-C2-R301G1											○								3.5	¥640
FRN-C2-L301	—	金属 (SUS)		—	50	10	0~50	ポリカーボネート (PC)	ポリアセタール (POM)	ポリアセタール (POM)	シリコンオイル								3.2	¥600
FRN-C2-L301G1	○			3.5															¥640	

●定格トルク値は回転速度20rpm、23°C時測定  
 ●オイル粘度による特注トルク対応可(219ページ特注トルク対応表参照)  
 ●ダンパーは両方向にトルクが発生するタイプと回転軸を上から見て時計回り、反時計回りにそれぞれトルクが発生するタイプがあります。

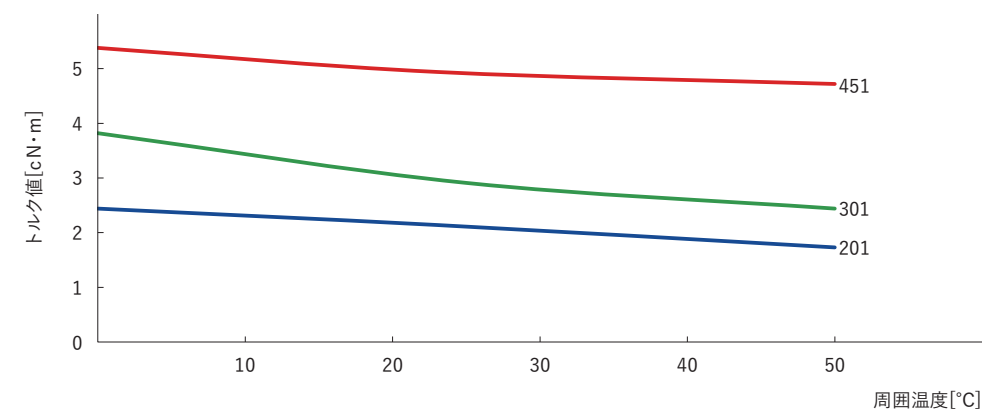
### 歯車仕様

型式	G1
種類	標準平歯車
歯形	インボリュート並歯
モジュール	0.8
圧力角	20°
歯数	11
基準ピッチ円直径	φ8.8

### 速度特性 (測定温度: 23°C)



### 温度特性 (回転速度: 20rpm)





# ロータリーダンパー

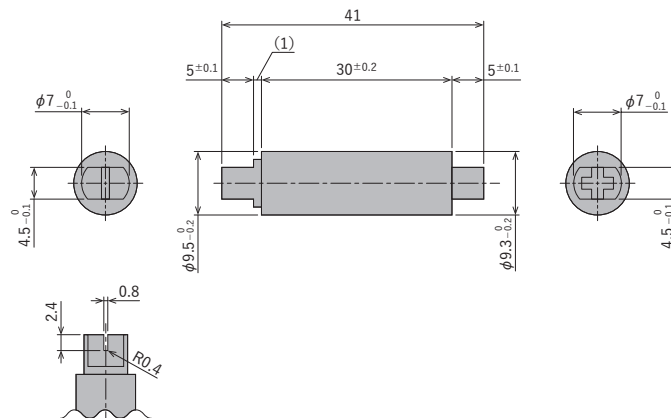
Rotary Damper

2 両方向  
360° ローター  
K 固定式

●製品の仕様は予告なく変更することがあります。

## 2 FRT-S1シリーズ

両方向

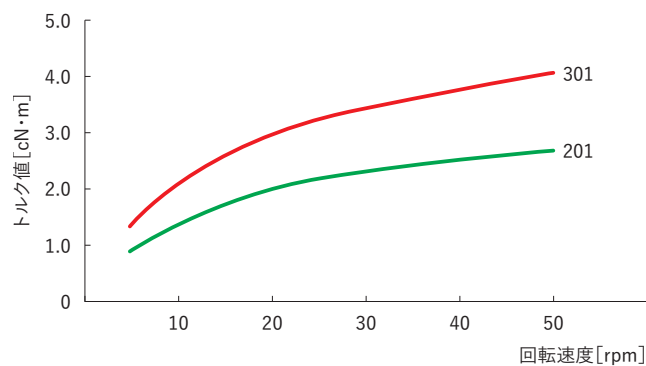


### 仕様

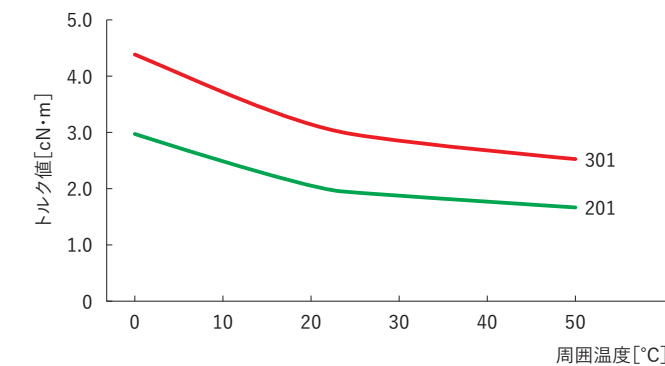
型式	定格トルク (200±60gf・cm)	回転方向	最大使用 回転速度 rpm	最大使用 サイクル cycle/min	使用温度 範囲 °C	材質		使用オイル	製品質量 g	定価 (税抜)
						本体ケース	回転軸			
FRT-S1-201	2±0.6cN・m (200±60gf・cm)	両方向	50	10	0~50	ポリアセタール (POM)		シリコーン オイル	3.0	¥380
FRT-S1-301	3±0.8cN・m (300±80gf・cm)									

●定格トルク値は回転速度20rpm、23°C時測定  
●オイル粘度による特注トルク対応可(219ページ特注トルク対応表参照)

### 速度特性(測定温度:23°C)



### 温度特性(回転速度:20rpm)



# ロータリーダンパー

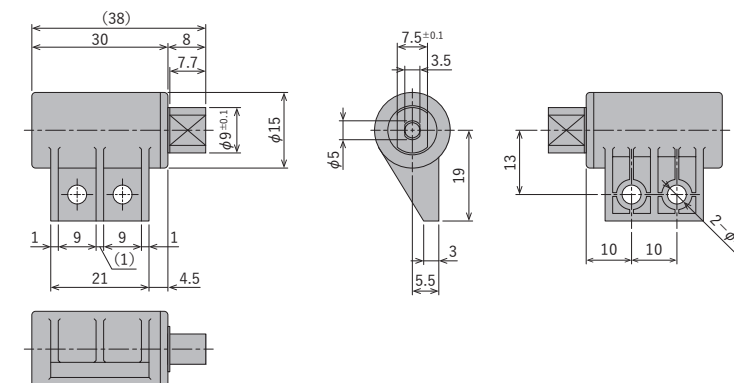
Rotary Damper

2 両方向  
360° ローター  
K 固定式

●製品の仕様は予告なく変更することがあります。

## 2 FRT-N1シリーズ

両方向

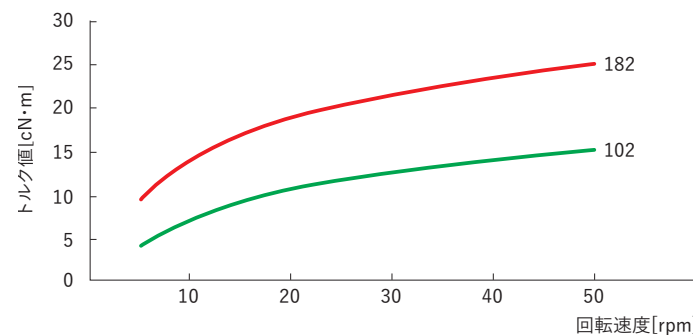


### 仕様

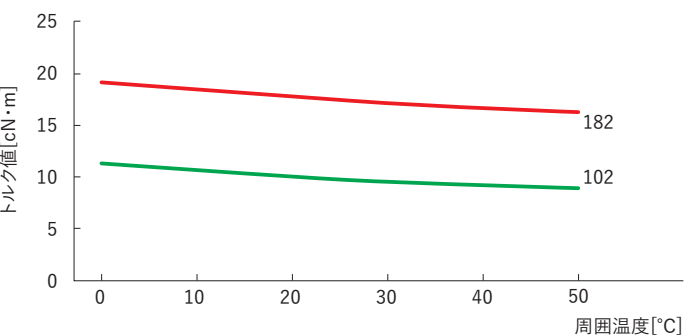
型式	定格トルク (1,000±200gf・cm)	回転方向	最大使用 回転速度 rpm	最大使用 サイクル cycle/min	使用温度 範囲 °C	材質		使用オイル	製品質量 g	定価 (税抜)
						本体ケース	回転軸			
FRT-N1-102	10±2cN・m (1,000±200gf・cm)	両方向	50	10	0~50	ポリアセタール (POM)		シリコーン オイル	8.2	¥800
FRT-N1-182	18±3.6cN・m (1,800±360gf・cm)									

●定格トルク値は回転速度20rpm、23°C時測定  
●オイル粘度による特注トルク対応可(219ページ特注トルク対応表参照)

### 速度特性(測定温度:23°C)



### 温度特性(回転速度:20rpm)





# ロータリーダンパー

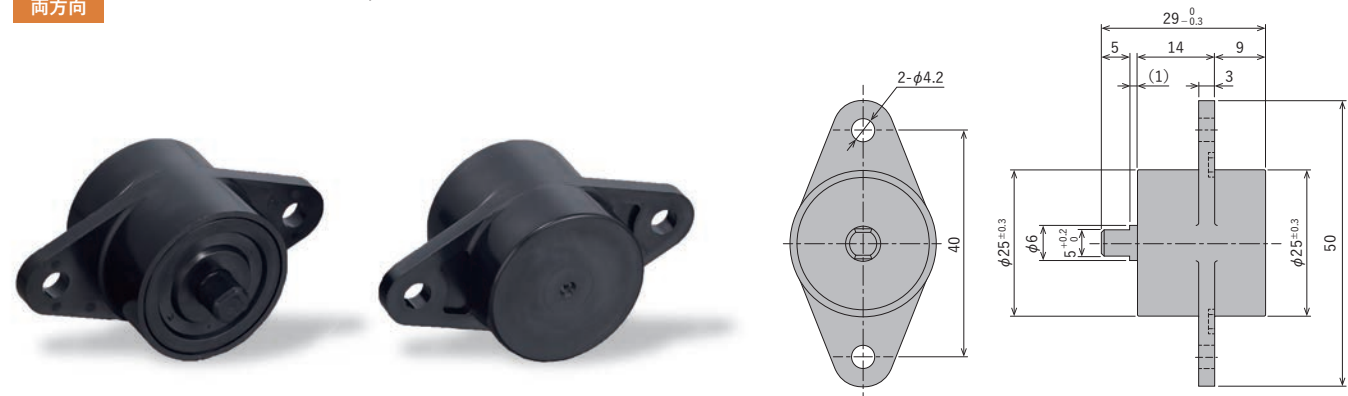
Rotary Damper

2 両方向  
360° ローター  
K 固定式

●製品の仕様は予告なく変更することがあります。

## 2 FRT-L1シリーズ

両方向

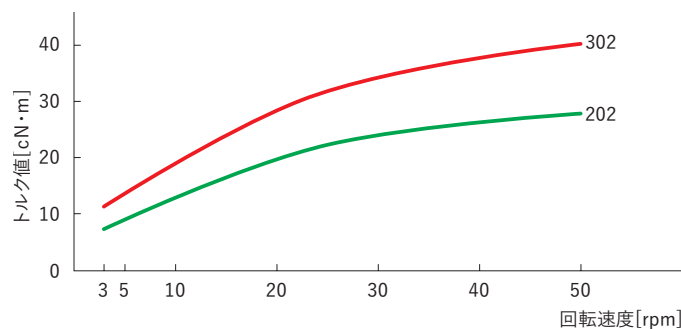


### 仕様

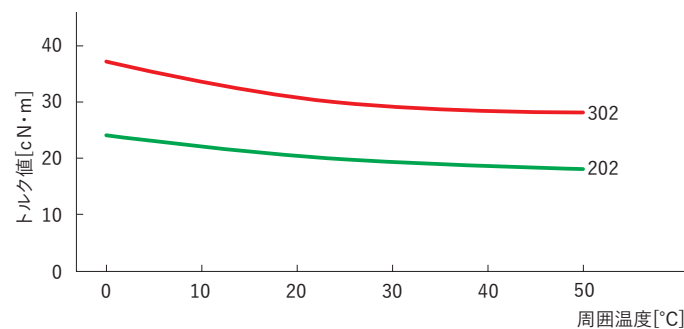
型式	定格トルク (2,000±400gf·cm)	回転方向	最大使用 回転速度 rpm	最大使用 サイクル cycle/min	使用温度 範囲 °C	材質			使用オイル	製品質量 g	定価 (税抜)
						本体ケース	キャップ	回転軸			
FRT-L1-202	20±4cN·m (2,000±400gf·cm)	両方向	50	10	0~50	ポリカーボネート (PC)	ポリアセタール (POM)	シリコーン オイル	14.1	¥1,200	
FRT-L1-302	30±6cN·m (3,000±600gf·cm)										

●定格トルク値は回転速度20rpm、23°C時測定  
●オイル粘度変更による特注対応可(219ページ特注トルク対応表参照)

### 速度特性(測定温度:23°C)



### 温度特性(回転速度:20rpm)



3 ロータリーダンパー

# ロータリーダンパー

Rotary Damper

2 両方向  
1 一方方向  
360° ローター  
K 固定式

●製品の仕様は予告なく変更することがあります。

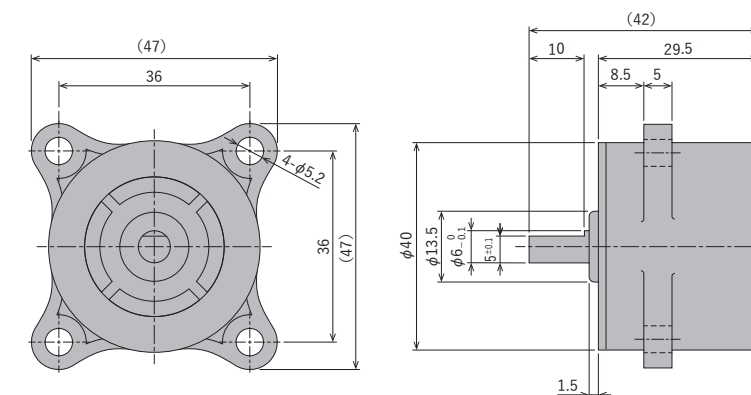
## 2 FRT-K2シリーズ

両方向



## 1 FRN-K2シリーズ

一方方向

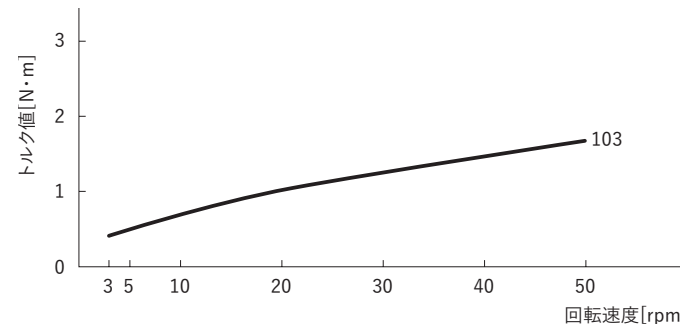


### 仕様

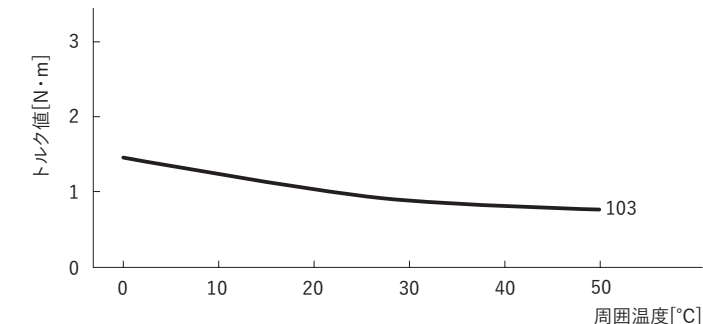
型式	定格トルク (10±2 kgf·cm)	回転方向	最大使用 回転速度 rpm	最大使用 サイクル cycle/min	使用温度 範囲 °C	材質			使用オイル	製品質量 g	定価 (税抜)
						本体ケース	キャップ	回転軸			
FRT-K2-103	1±0.2 N·m (10±2 kgf·cm)	両方向	50	10	0~50	ポリカーボネート (PC)	金属 (SUS)	シリコーン オイル	78.3	¥3,200	
時計方向 (CW)		56.6									¥3,700
反時計方向 (CCW)											

●定格トルク値は回転速度20rpm、23°C時測定  
●オイル粘度変更による特注トルク対応可(219ページ特注トルク対応表参照)  
●ギア付きも特注対応します。  
●ダンパーは両方向にトルクが発生するFRTタイプと回転軸を上から見て時計回り(R)、反時計回り(L)にそれぞれトルクが発生するFRNタイプがあります。

### 速度特性(測定温度:23°C)



### 温度特性(回転速度:20rpm)



### 注意事項

●FRNタイプは回転軸を引くと抜けてしまう構造となっています。絶対に回転軸を引き抜かないでください。

3 ロータリーダンパー





# 調整式ロータリーダンパー

Rotary Damper

1 360° A  
一方向 ローター 調整式

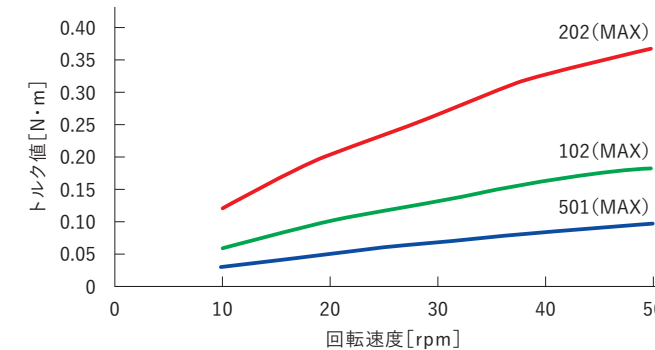
●製品の仕様は予告なく変更することがあります。

## A FRN-P2シリーズ

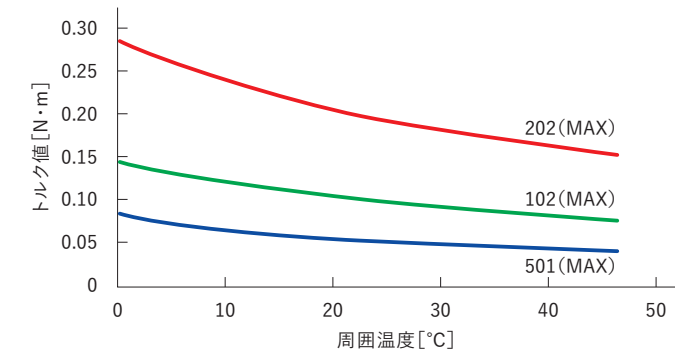
調整式



### 速度特性 (測定温度: 23°C)



### 温度特性 (回転速度: 20rpm)



### 仕様

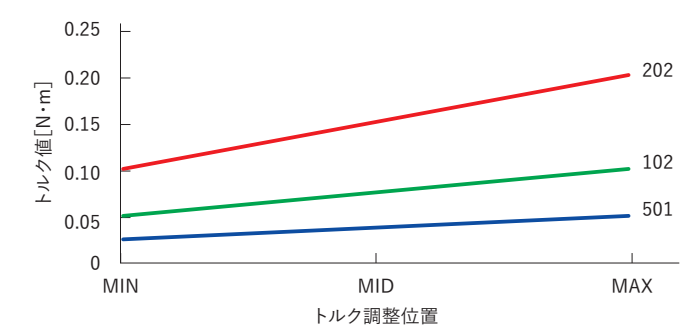
型式	定格トルク	回転方向	ギア有無	最大使用回転速度 rpm	最大使用サイクル cycle/min	使用温度範囲 °C	材質					使用オイル	製品質量 g	定価 (税抜)
							本体ケース	キャップ	回転軸	ギア	調整ツマミ			
FRN-P2-R501G1	0.05±0.01N·m (0.5±0.1kgf·cm)	時計方向 (CW)	○	50	10	0~50	ポリブチレン テレフタレート (PBT)	金属 (SUS)	ポリアセタール (POM)	シリコン オイル	64	¥4,200		
FRN-P2-R501G2		反時計方向 (CCW)												
FRN-P2-L501G1		時計方向 (CW)												
FRN-P2-L501G2		反時計方向 (CCW)												
FRN-P2-R102G1	0.10±0.02N·m (1.0±0.2kgf·cm)	時計方向 (CW)												
FRN-P2-R102G2		反時計方向 (CCW)												
FRN-P2-L102G1		時計方向 (CW)												
FRN-P2-L102G2		反時計方向 (CCW)												
FRN-P2-R202G1	0.20±0.04N·m (2.0±0.4kgf·cm)	時計方向 (CW)												
FRN-P2-R202G2		反時計方向 (CCW)												
FRN-P2-L202G1		時計方向 (CW)												
FRN-P2-L202G2		反時計方向 (CCW)												

●定格トルク値は回転速度20rpm、23°C時測定 (調整ツマミ位置MAX)  
●ダンパーは回転軸を上から見て時計回り(R)、反時計回り(L)にそれぞれトルクが発生するタイプがあります。

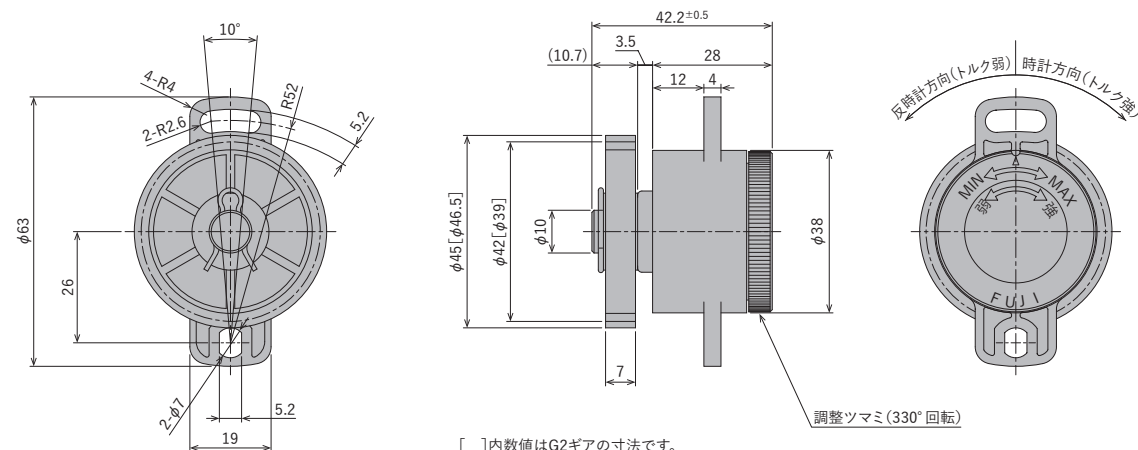
### 歯車仕様

型式	G1	G2
種類	標準平歯車	転位平歯車
歯形	インポリュート並歯	
モジュール	1.5	3.0
圧力角	20°	
歯数	28	13
基準ピッチ円直径	φ42	φ39
転位係数	-	+0.25

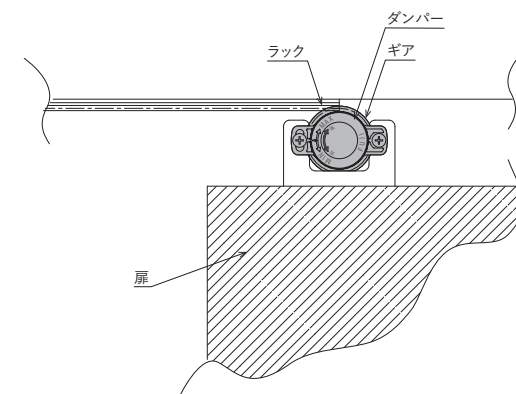
### トルク調整幅



### 寸法



### 使用例

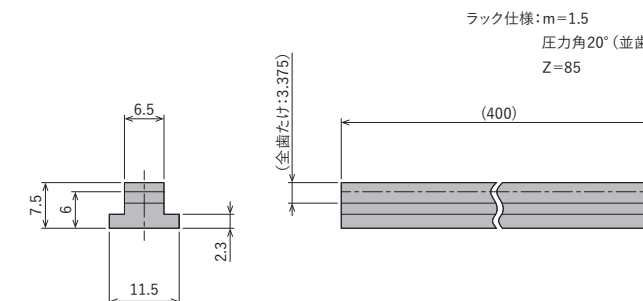


### オプションラック



型式	適用機種	材質	定価 (税抜)
ROP-020P2-1	FRN-P2	POM	¥400

※G1(標準平歯車)用ラック  
※G2(転位平歯車)に適応するオプションラックはございません。  
※樹脂成型品につき、製品に反りがあります。  
フレーム等で平らに矯正してからご使用ください。



# ディスクダンパー

Disk Damper

2 両方向  
1 一方方向  
360° ローター  
K 固定式

●製品の仕様は予告なく変更することがあります。

## 2 FDT-47シリーズ

両方向

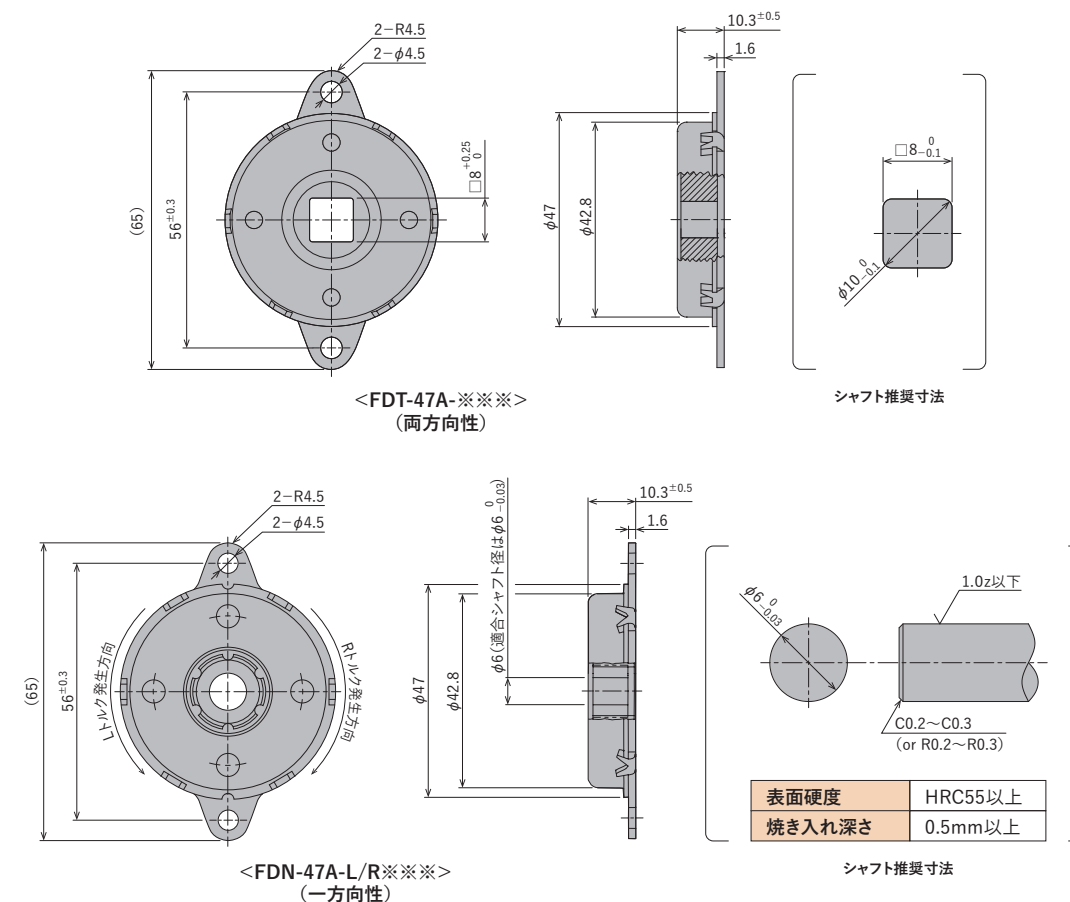


## 1 FDN-47シリーズ

一方方向



### 寸法



3 ローターダンパー

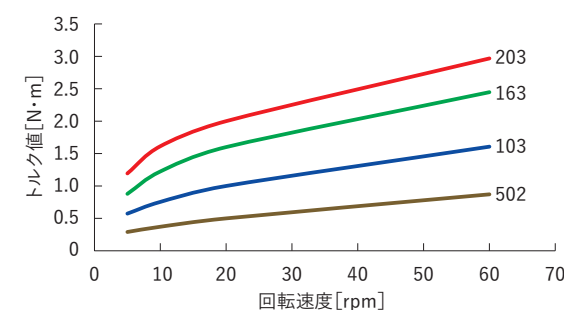
3 ローターダンパー

### 仕様

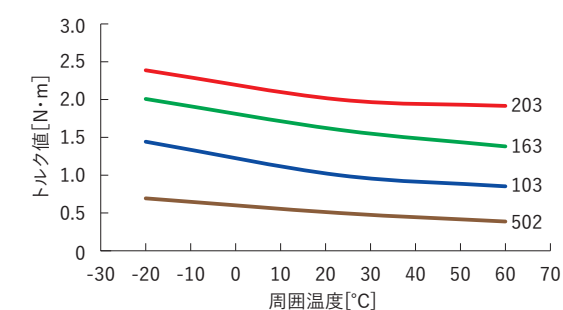
型式	定格トルク	回転方向	最大使用回転速度 rpm	最大使用サイクル cycle/min	使用温度範囲 °C	材質		使用オイル	製品質量 g	定価 (税抜)
						本体ケース	ローター(軸部)			
FDT-47A-502	0.5±0.15 N·m (5±1.5 kgf·cm)	両方向	50	12	-10~50	鉄系 (SPFC)	ナイロン	シリコーンオイル	50	¥2,200
FDT-47A-103	1±0.2 N·m (10±2 kgf·cm)									
FDT-47A-163	1.6±0.3 N·m (16±3 kgf·cm)									
FDT-47A-203	2±0.3 N·m (20±3 kgf·cm)									
FDN-47A-R502	0.5±0.15 N·m (5±1.5 kgf·cm)	時計方向 (CW)	50	12	-10~50	鉄系 (SPFC)	ナイロン	シリコーンオイル	55	¥2,700
FDN-47A-L502	0.5±0.15 N·m (5±1.5 kgf·cm)	反時計方向 (CCW)								
FDN-47A-R103	1±0.2 N·m (10±2 kgf·cm)	時計方向 (CW)								
FDN-47A-L103	1±0.2 N·m (10±2 kgf·cm)	反時計方向 (CCW)								
FDN-47A-R163	1.6±0.3 N·m (16±3 kgf·cm)	時計方向 (CW)	50	12	-10~50	鉄系 (SPFC)	ナイロン	シリコーンオイル	55	¥2,700
FDN-47A-L163	1.6±0.3 N·m (16±3 kgf·cm)	反時計方向 (CCW)								
FDN-47A-R203	2±0.3 N·m (20±3 kgf·cm)	時計方向 (CW)								
FDN-47A-L203	2±0.3 N·m (20±3 kgf·cm)	反時計方向 (CCW)								

●定格トルクは回転速度20rpm、23°C±3°C時測定

### 速度特性 (測定温度: 23°C)



### 温度特性 (回転速度: 20rpm)



# ディスクダンパー

Disk Damper

2 両方向  
1 一方方向  
360° ローター  
K 固定式

●製品の仕様は予告なく変更することがあります。

## 2 FDT-57シリーズ

両方向

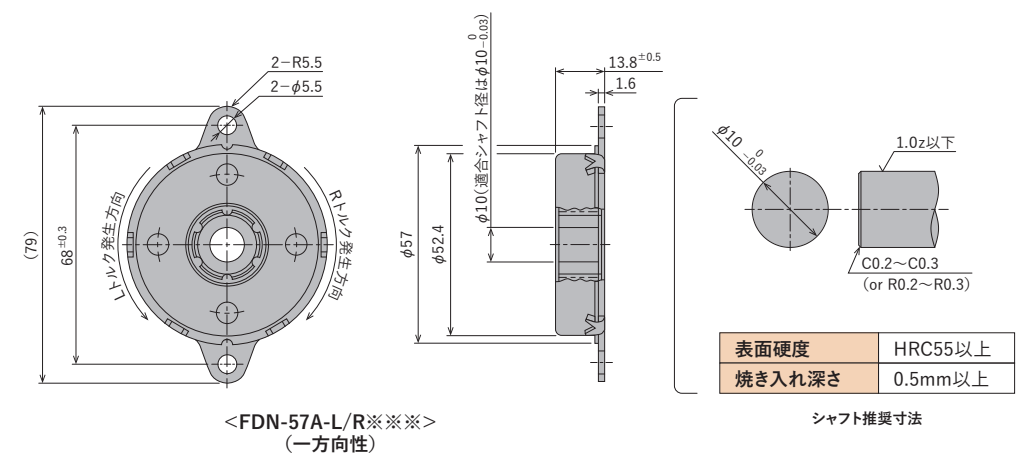
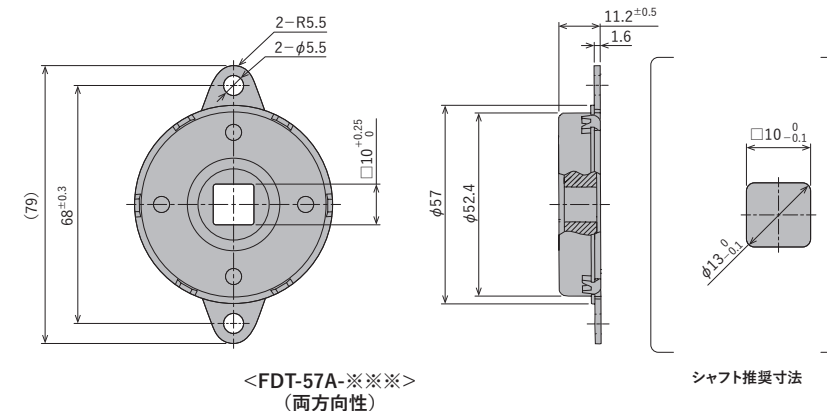


## 1 FDN-57シリーズ

一方方向



### 寸法



3 ローターダンパー

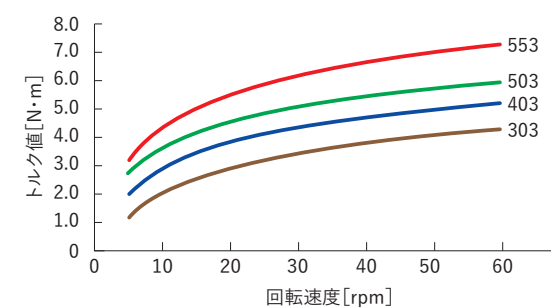
3 ローターダンパー

### 仕様

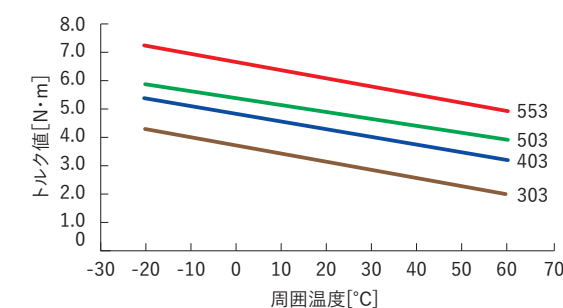
型式	定格トルク	回転方向	最大使用回転速度 rpm	最大使用サイクル cycle/min	使用温度範囲 °C	材質		使用オイル	製品質量 g	定価 (税抜)
						本体ケース	ローター(軸部)			
FDT-57A-303	3±0.4 N·m (30±4 kgf·cm)	両方向	50	12	-10~50	鉄系 (SPFC)	ナイロン	シリコーンオイル	75	¥2,300
FDT-57A-403	4±0.5 N·m (40±5 kgf·cm)									
FDT-57A-503	4.7±0.5 N·m (47±5 kgf·cm)									
FDN-57A-R303	3±0.4 N·m (30±4 kgf·cm)	時計方向(CW)	50	12	-10~50	鉄系 (SPFC)	ナイロン	シリコーンオイル	94	¥2,700
FDN-57A-L303	3±0.4 N·m (30±4 kgf·cm)	反時計方向(CCW)								
FDN-57A-R403	4±0.5 N·m (40±5 kgf·cm)	時計方向(CW)								
FDN-57A-L403	4±0.5 N·m (40±5 kgf·cm)	反時計方向(CCW)								
FDN-57A-R553	5.5±0.6 N·m (55±6 kgf·cm)	時計方向(CW)								
FDN-57A-L553	5.5±0.6 N·m (55±6 kgf·cm)	反時計方向(CCW)								

●定格トルクは回転速度20rpm、23°C±3°C時測定

### 速度特性(測定温度:23°C)



### 温度特性(回転速度:20rpm)





# ディスクダンパー

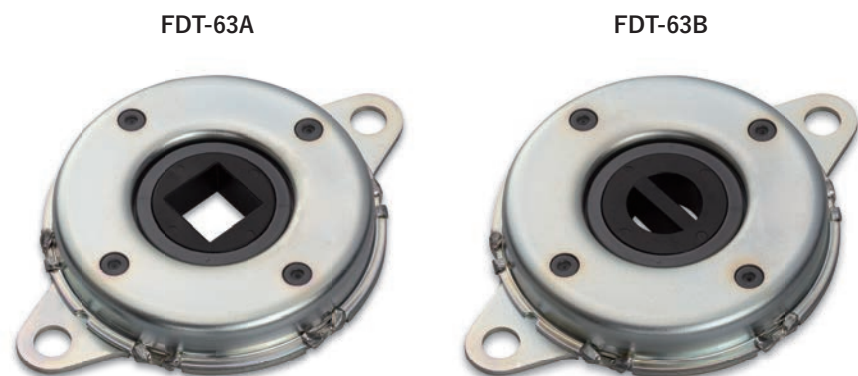
Disk Damper

2 両方向  
1 一方方向  
360° ローター  
K 固定式

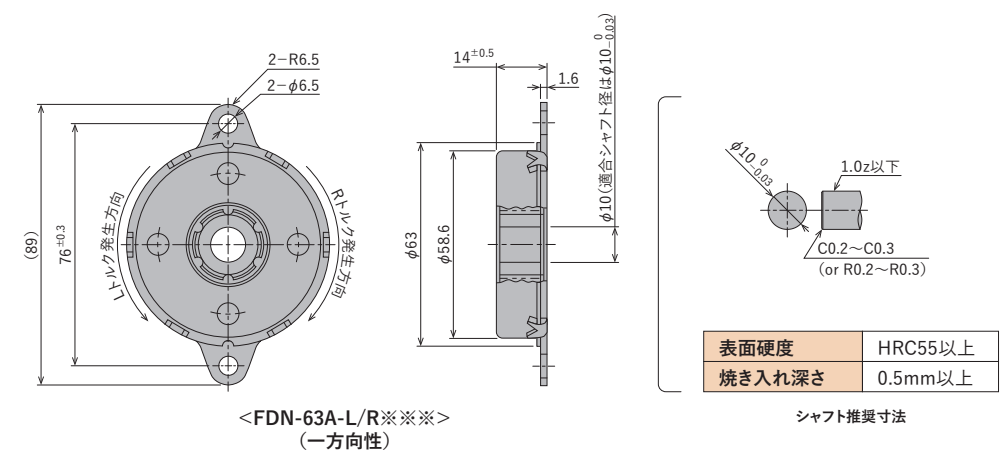
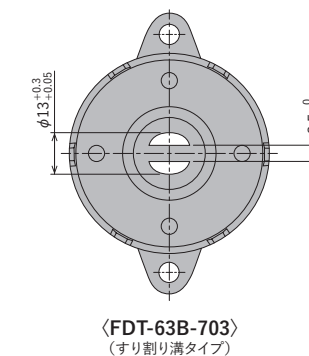
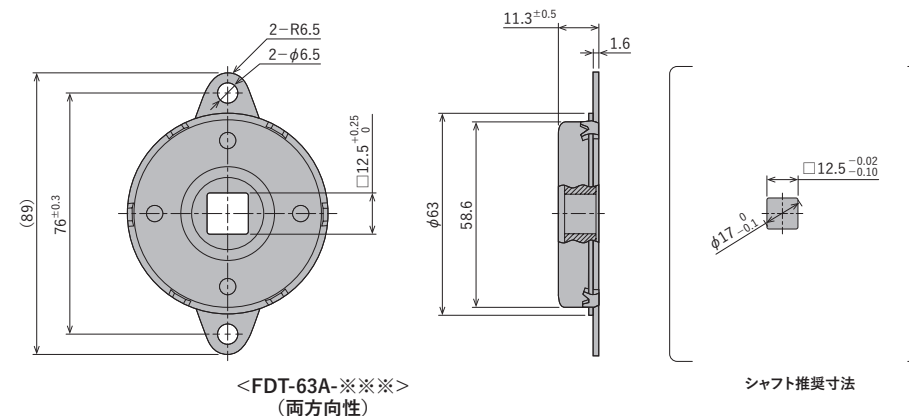
●製品の仕様は予告なく変更することがあります。

## 2 FDT-63シリーズ

両方向



### 寸法



## 1 FDN-63シリーズ

一方方向

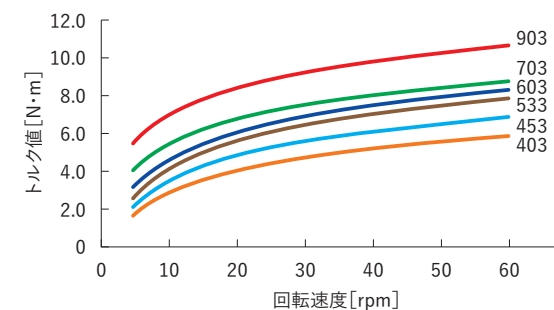


### 仕様

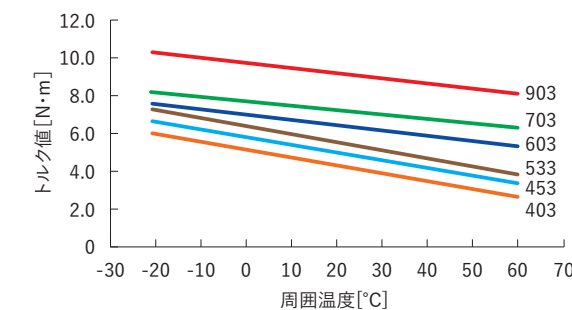
型式	定格トルク	回転方向	最大使用回転速度 rpm	最大使用サイクル cycle/min	使用温度範囲 °C	材質		使用オイル	製品質量 g	定価 (税抜)
						本体ケース	ローター (軸穴部)			
FDT-63A-403	4±0.5 N·m (40±5 kgf·cm)	両方向	50	12	-10~50	鉄系 (SPFC)	ナイロン	シリコーンオイル	92	¥2,400
FDT-63A-533	5.3±0.6 N·m (53±6 kgf·cm)									
FDT-63A-703	6.7±0.7 N·m (67±7 kgf·cm)									
FDT-63B-703	6.7±0.7 N·m (67±7 kgf·cm)									
FDN-63A-R453	4.5±0.5 N·m (45±5 kgf·cm)	時計方向 (CW)	50	12	-10~50	鉄系 (SPFC)	ナイロン	シリコーンオイル	115	¥2,700
FDN-63A-L453	4.5±0.5 N·m (45±5 kgf·cm)	反時計方向 (CCW)								
FDN-63A-R603	6±0.6 N·m (60±6 kgf·cm)	時計方向 (CW)								
FDN-63A-L603	6±0.6 N·m (60±6 kgf·cm)	反時計方向 (CCW)								
FDN-63A-R903	8.5±0.8 N·m (85±8 kgf·cm)	時計方向 (CW)								
FDN-63A-L903	8.5±0.8 N·m (85±8 kgf·cm)	反時計方向 (CCW)								

●定格トルクは回転速度20rpm、23°C±3°C時測定 ●FDT-63B-703は回転軸穴形状がすり割りタイプ

### 速度特性 (測定温度: 23°C)



### 温度特性 (回転速度: 20rpm)



3 ローターダンパー

3 ローターダンパー



# ディスクダンパー

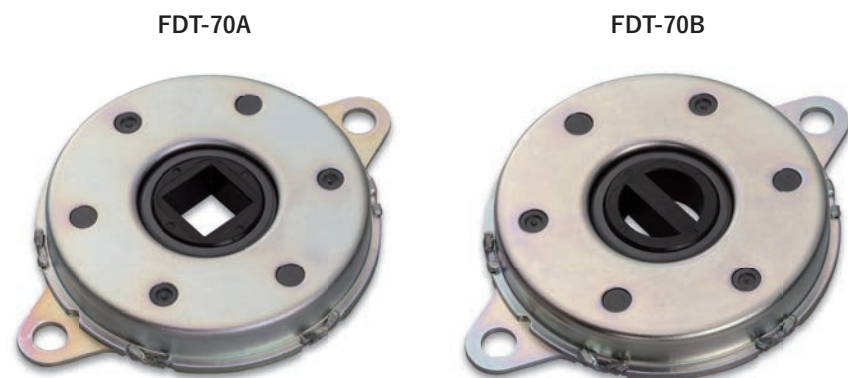
Disk Damper

2 両方向  
1 一方方向  
360° ローター  
K 固定式

●製品の仕様は予告なく変更することがあります。

## 2 FDT-70シリーズ

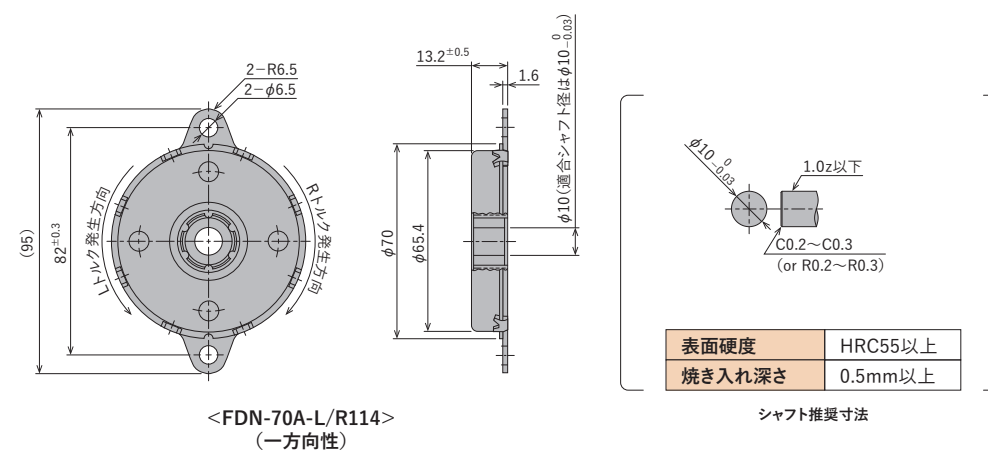
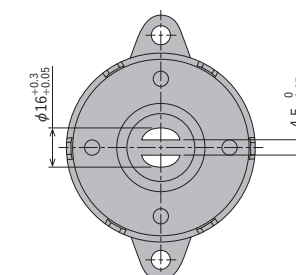
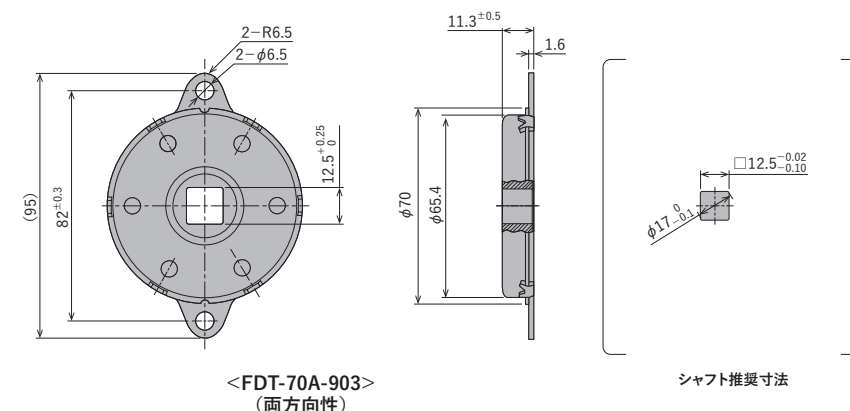
両方向



FDT-70A

FDT-70B

## 寸法



## 1 FDN-70シリーズ

一方方向

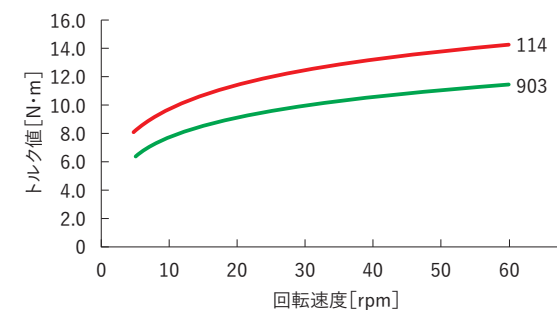


## 仕様

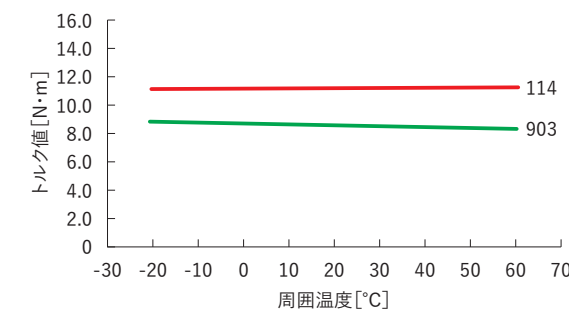
型式	定格トルク	回転方向	最大使用回転速度 rpm	最大使用サイクル cycle/min	使用温度範囲 °C	材質		使用オイル	製品質量 g	定価 (税抜)
						本体ケース	ローター (軸穴部)			
FDT-70A-903 FDT-70B-903	8.7±0.8 N·m (87±8 kgf·cm)	両方向	50	12	-10~50	鉄系 (SPFC)	ナイロン	シリコーンオイル	112	¥2,500
FDN-70A-R114 FDN-70A-L114	11±1.1 N·m (110±11 kgf·cm)	時計方向 (CW) 反時計方向 (CCW)								

●定格トルクは回転速度20rpm、23°C±3°C時測定 ●FDT-70B-903は回転軸穴形状がすり割りタイプ

## 速度特性 (測定温度: 23°C)



## 温度特性 (回転速度: 20rpm)



3 ローターダンパー

3 ローターダンパー

# 揺動ダンパー

Vane Damper

1 180° K  
一方向 動作角度 固定式

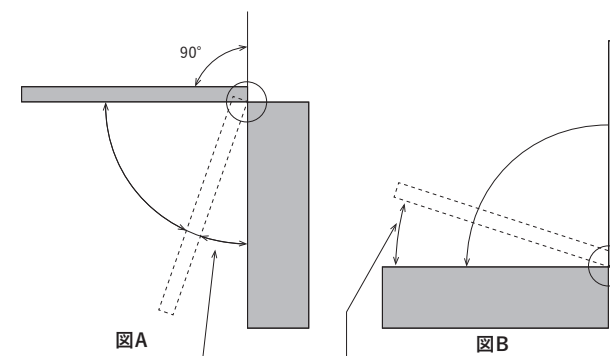
●製品の仕様は予告なく変更することがあります。

## 180° 動作角度 FYN-M1シリーズ



### 使用方法

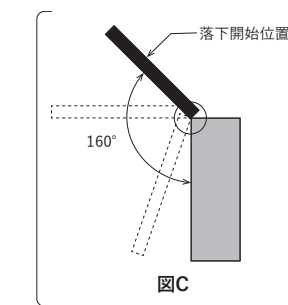
①FYN-M1シリーズは図Aのような位置から回転落下する蓋では90°まではトルクが強く発生するように設計されており、最後まで蓋を閉じることができますが、図Bのような垂直位置から落下するような蓋では、閉まる直前にトルクが弱くなり、落下の制動ができません。



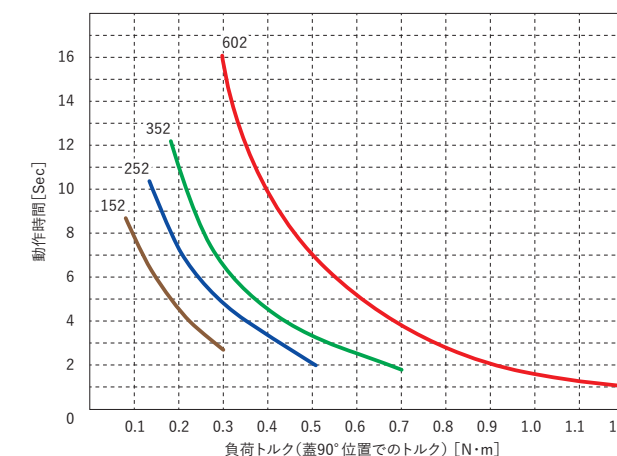
図A  
ダンパートルクが弱くなり蓋が最後まで閉じる。

図B  
ダンパートルクが弱くなるので蓋を最後までゆっくり閉めることができない。

②図Cのように160°の角度から蓋を回転落下させた時の負荷トルクと動作時間の関係はグラフのようになります。



図C

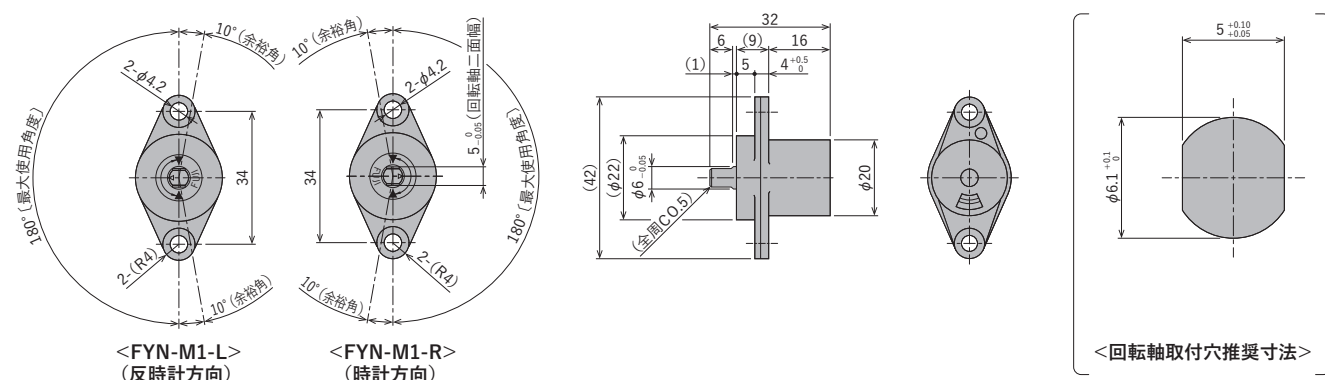


### 仕様

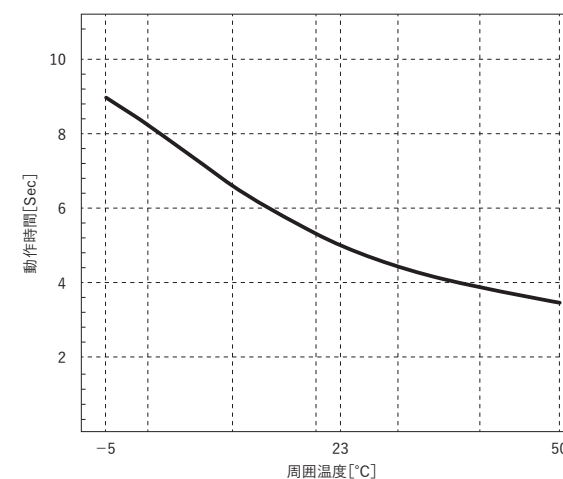
型式	最大使用トルク	リバーストルク	回転方向	最大使用角度°	最大使用サイクル cycle/min	使用温度範囲 °C	材質			使用オイル	キャップカラー	製品質量 g	定価 (税抜)
							本体ケース	キャップ	回転軸				
FYN-M1-R152	0.15 N・m (1.5 kgf・cm)	0.1 N・m以下 (1kgf・cm以下)	時計方向(CW)	180	6	-5~50	ポリブチレン テレフタレート (PBT)	亜鉛 ダイカスト (ZDC)	シリコーン オイル	黒	17±2	¥550	
FYN-M1-L152			反時計方向(CCW)							灰			
FYN-M1-R252	0.25 N・m (2.5 kgf・cm)	0.2 N・m以下 (2 kgf・cm以下)	時計方向(CW)							黒			
FYN-M1-L252			反時計方向(CCW)							灰			
FYN-M1-R352	0.35 N・m (3.5 kgf・cm)	0.4 N・m以下 (4 kgf・cm以下)	時計方向(CW)							黒			
FYN-M1-L352			反時計方向(CCW)							灰			
FYN-M1-R602	0.60 N・m (6.0kgf・cm)	0.4 N・m以下 (4 kgf・cm以下)	時計方向(CW)	黒									
FYN-M1-L602			反時計方向(CCW)	灰									

●測定温度は23°C±2°C

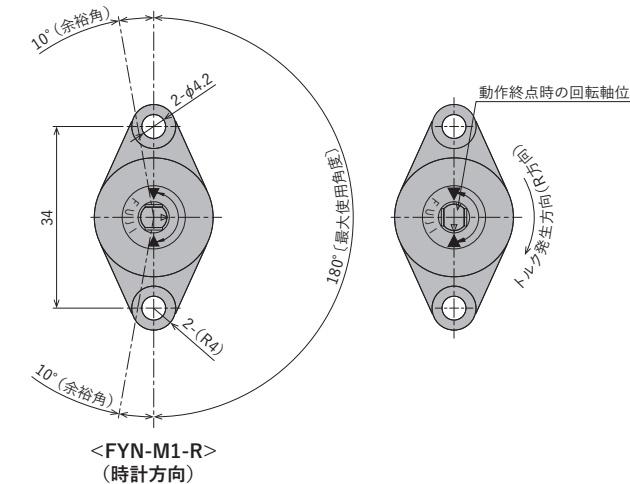
### 寸法



### 温度特性



### 動作角度





# 揺動ダンパー (軸形状)

Vane Damper

1 110° K  
一方向 動作角度 固定式

●製品の仕様は予告なく変更することがあります。

## 110° FYN-N2シリーズ

動作角度

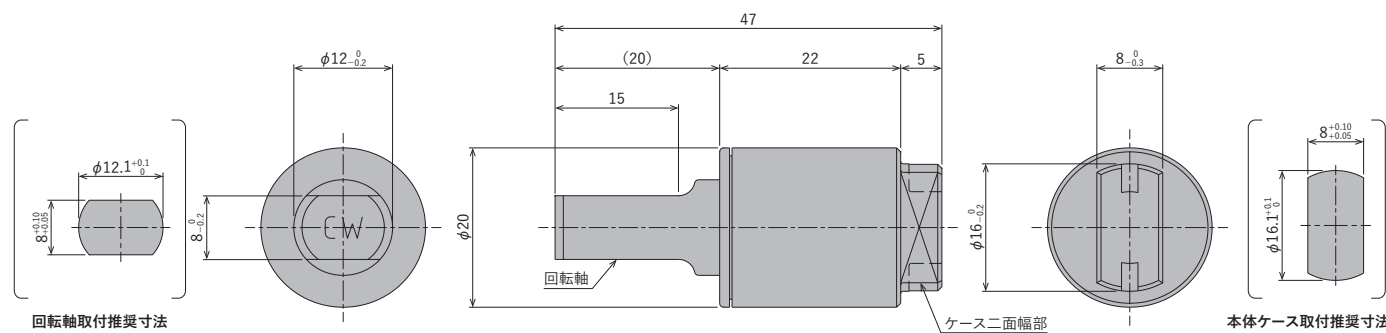


### 仕様

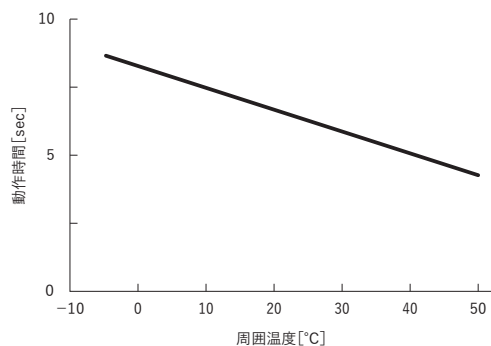
型式	最大使用トルク	リバーストルク	回転方向	最大使用角度	使用温度範囲 °C	材質			使用オイル	キャップカラー	製品質量 g	定価 (税抜)
						本体ケース	キャップ	回転軸				
FYN-N2-R103	1 N・m (10kgf・cm)	0.2 N・m以下 (2 kgf・cm以下)	時計方向(CW)	110	-5~50	ポリプロピレン テレフタレート (PBT)	ポリアミド (PA)	シリコン オイル	黒	13±1	¥900	
FYN-N2-L103			反時計方向(CCW)									
FYN-N2-R203	2 N・m (20 kgf・cm)	0.4 N・m以下 (4 kgf・cm以下)	時計方向(CW)	110	-5~50	ポリプロピレン テレフタレート (PBT)	ポリアミド (PA)	シリコン オイル	黒	13±1	¥900	
FYN-N2-L203			反時計方向(CCW)									
FYN-N2-R303	3 N・m (30 kgf・cm)	0.8 N・m以下 (8 kgf・cm以下)	時計方向(CW)	110	-5~50	ポリプロピレン テレフタレート (PBT)	ポリアミド (PA)	シリコン オイル	黒	13±1	¥900	
FYN-N2-L303			反時計方向(CCW)									

●測定温度は23°C±2°C

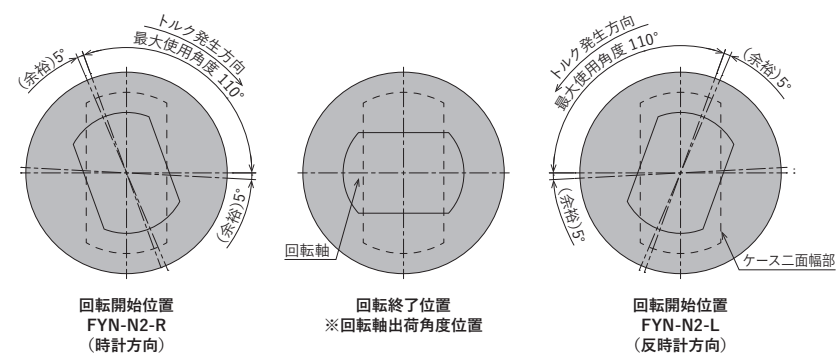
### 寸法



### 温度特性



### 動作角度



# 揺動ダンパー (軸形状)

Vane Damper

1 115° K  
一方向 動作角度 固定式

●製品の仕様は予告なく変更することがあります。

## 115° FYN-U1シリーズ

動作角度

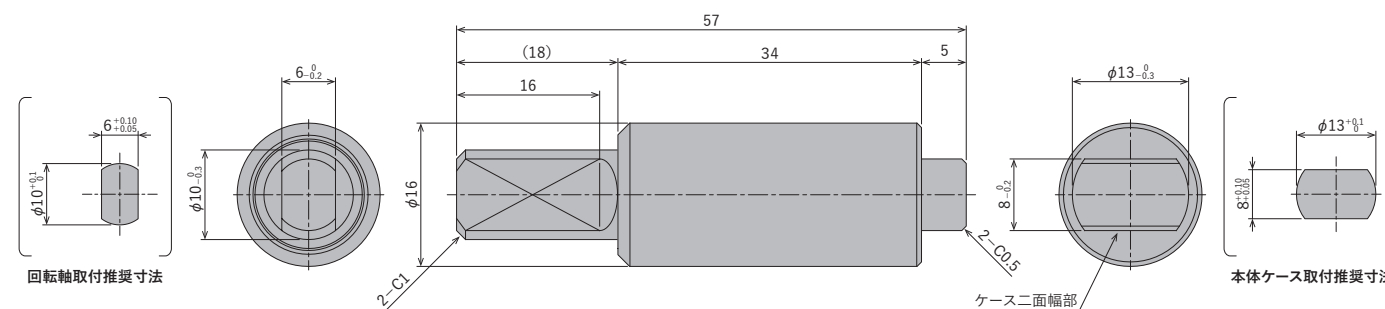


### 仕様

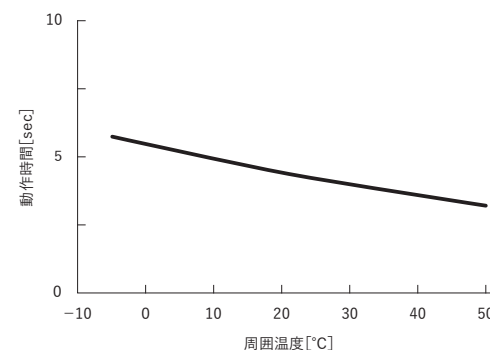
型式	最大使用トルク	リバーストルク	回転方向	最大使用角度	使用温度範囲 °C	材質			使用オイル	キャップカラー	製品質量 g	定価 (税抜)
						本体ケース	キャップ	回転軸				
FYN-U1-R103	1 N・m (10 kgf・cm)	0.5 N・m以下 (5 kgf・cm以下)	時計方向(CW)	115	-5~50	亜鉛 ダイカスト (ZDC)	ポリフェニレン サルファイド (PPS)	亜鉛 ダイカスト (ZDC)	シリコン オイル	黒	40±4	¥1,100
FYN-U1-L103			反時計方向(CCW)									
FYN-U1-R203	2 N・m (20 kgf・cm)	0.7 N・m以下 (7 kgf・cm以下)	時計方向(CW)	115	-5~50	亜鉛 ダイカスト (ZDC)	ポリフェニレン サルファイド (PPS)	亜鉛 ダイカスト (ZDC)	シリコン オイル	黒	40±4	¥1,100
FYN-U1-L203			反時計方向(CCW)									
FYN-U1-R303	3 N・m (30 kgf・cm)	0.9 N・m以下 (9 kgf・cm以下)	時計方向(CW)	115	-5~50	亜鉛 ダイカスト (ZDC)	ポリフェニレン サルファイド (PPS)	亜鉛 ダイカスト (ZDC)	シリコン オイル	黒	40±4	¥1,240
FYN-U1-L303			反時計方向(CCW)									
FYN-U1-R403	4 N・m (40 kgf・cm)	3.2 N・m以下 (32 kgf・cm以下)	時計方向(CW)	115	-5~50	亜鉛 ダイカスト (ZDC)	ポリフェニレン サルファイド (PPS)	亜鉛 ダイカスト (ZDC)	シリコン オイル	黒	40±4	¥1,240
FYN-U1-L403			反時計方向(CCW)									
FYN-U1-R503	5 N・m (50 kgf・cm)	3.6 N・m以下 (36 kgf・cm以下)	時計方向(CW)	115	-5~50	亜鉛 ダイカスト (ZDC)	ポリフェニレン サルファイド (PPS)	亜鉛 ダイカスト (ZDC)	シリコン オイル	黒	40±4	¥1,240
FYN-U1-L503			反時計方向(CCW)									

●測定温度は23°C±2°C

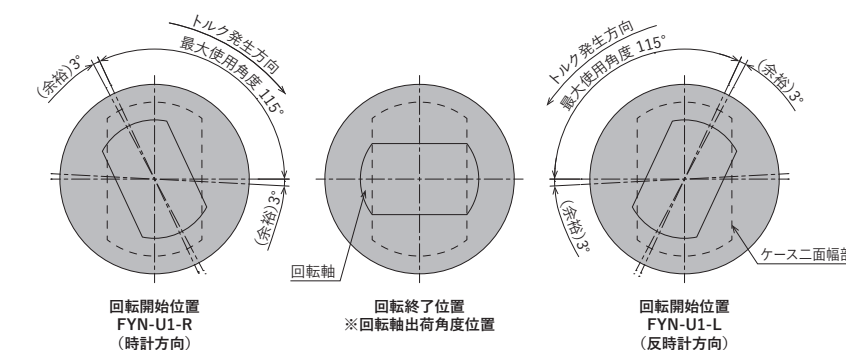
### 寸法



### 温度特性



### 動作角度



3ロータリーダンパー

3ロータリーダンパー



# 揺動ダンパー (軸形状)

## Vane Damper

1 110° K  
一方向 動作角度 固定式

●製品の仕様は予告なく変更することがあります。

### 110° 動作角度 FYN-C1シリーズ

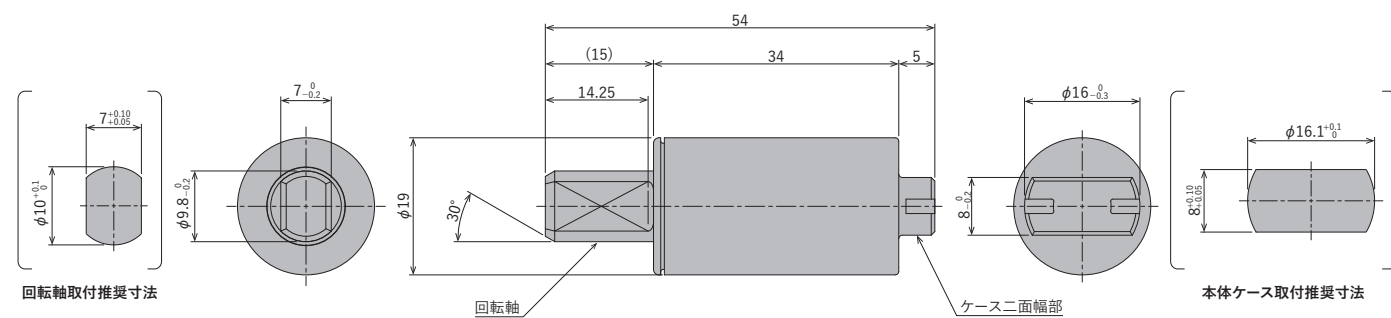


### 仕様

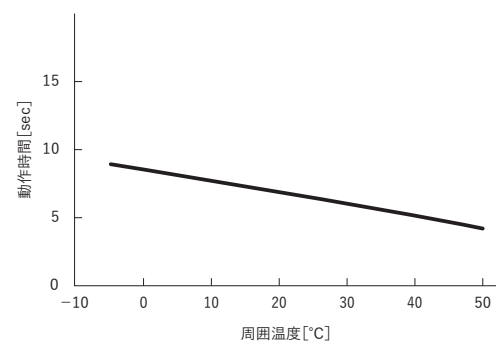
型式	最大 使用トルク	リバーストルク	回転方向	最大使用 角度	使用温度 範囲 °C	材質			使用 オイル	製品 質量 g	定価 (税抜)
						本体ケース	キャップ	回転軸			
FYN-C1-R203	2N・m (20kgf・cm)	0.3N・m以下 (3kgf・cm)以下	時計方向(CW)	110	-5~50	ポリブチレン テレフタレート (PBT)	亜鉛 ダイカスト (ZDC)	シリコーン オイル	30±2	¥700	
FYN-C1-L203			反時計方向(CCW)								
FYN-C1-R253	2.5N・m (25kgf・cm)	0.5N・m以下 (5kgf・cm)以下	時計方向(CW)								
FYN-C1-L253			反時計方向(CCW)								
FYN-C1-R303	3N・m (30kgf・cm)	0.7N・m以下 (7kgf・cm)以下	時計方向(CW)								
FYN-C1-L303			反時計方向(CCW)								
FYN-C1-R353	3.5N・m (35kgf・cm)	0.9N・m以下 (9kgf・cm)以下	時計方向(CW)								
FYN-C1-L353			反時計方向(CCW)								
FYN-C1-R403	4N・m (40kgf・cm)	1.1N・m以下 (11kgf・cm)以下	時計方向(CW)								
FYN-C1-L403			反時計方向(CCW)								

●測定温度は23°C±2°C

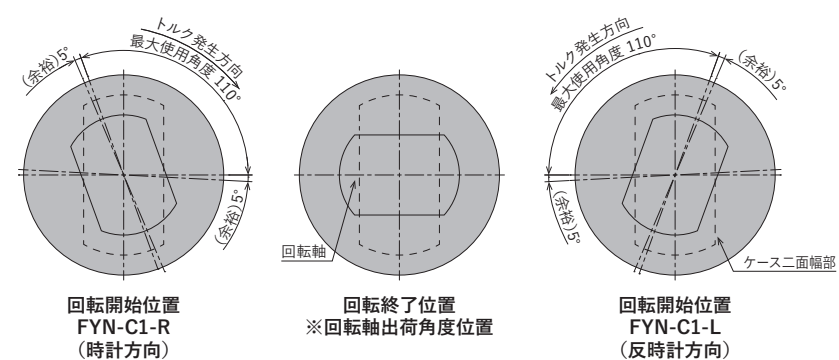
### 寸法



### 温度特性



### 動作角度



3 ローターダンパー

3 ローターダンパー



# 揺動ダンパー

Vane Damper

1 方向  
180° 動作角度  
K 固定式

## 180° 動作角度 FYN-D3シリーズ

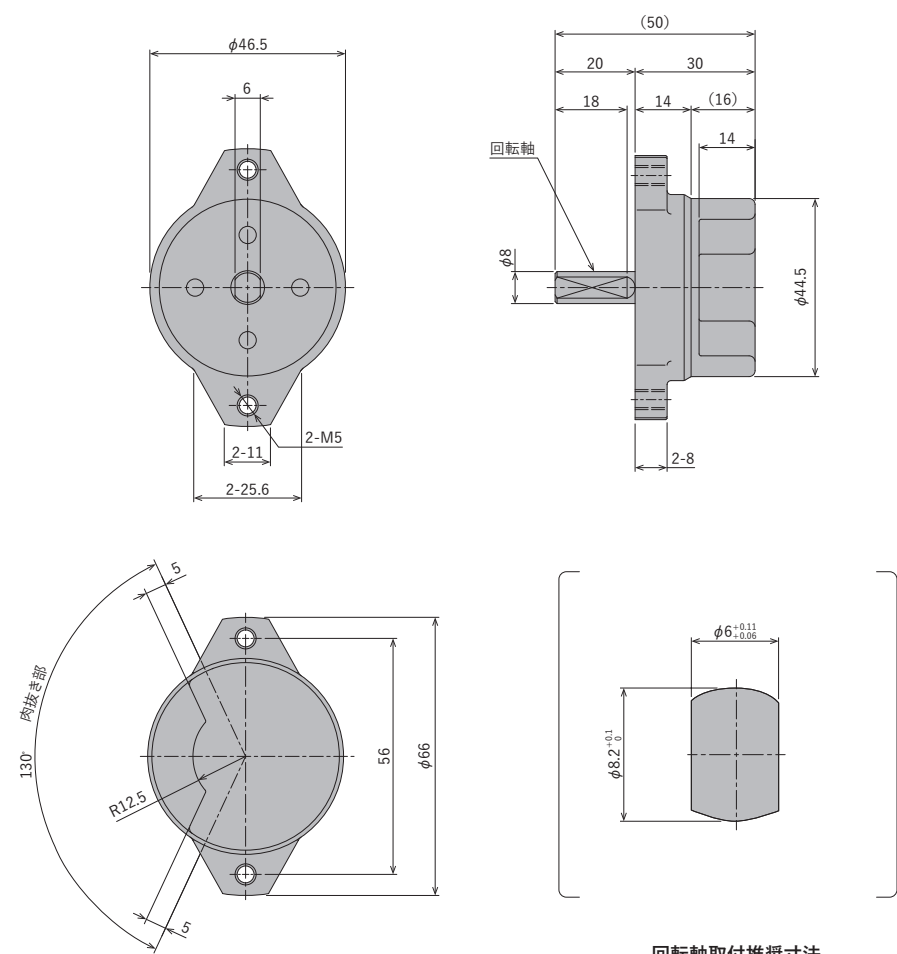


### 仕様

型式	最大使用トルク	リバーストルク	回転方向	最大使用角度°	使用温度範囲°C	材質			使用オイル	製品質量g	定価(税抜)
						本体ケース	キャップ	回転軸			
FYN-D3-R503	5 N・m (50 kgf・cm)	1 N・m以下 (10 kgf・cm以下)	時計方向 (CW)	180	-5~50	亜鉛ダイカスト (ZDC)	金属 (S25C)	シリコン オイル	215±10	¥3,200	
FYN-D3-L503			反時計方向 (CCW)								
FYN-D3-R703	7 N・m (70 kgf・cm)	1 N・m以下 (10 kgf・cm以下)	時計方向 (CW)								
FYN-D3-L703			反時計方向 (CCW)								
FYN-D3-R104	10 N・m (100 kgf・cm)	2 N・m以下 (20 kgf・cm以下)	時計方向 (CW)								
FYN-D3-L104			反時計方向 (CCW)								

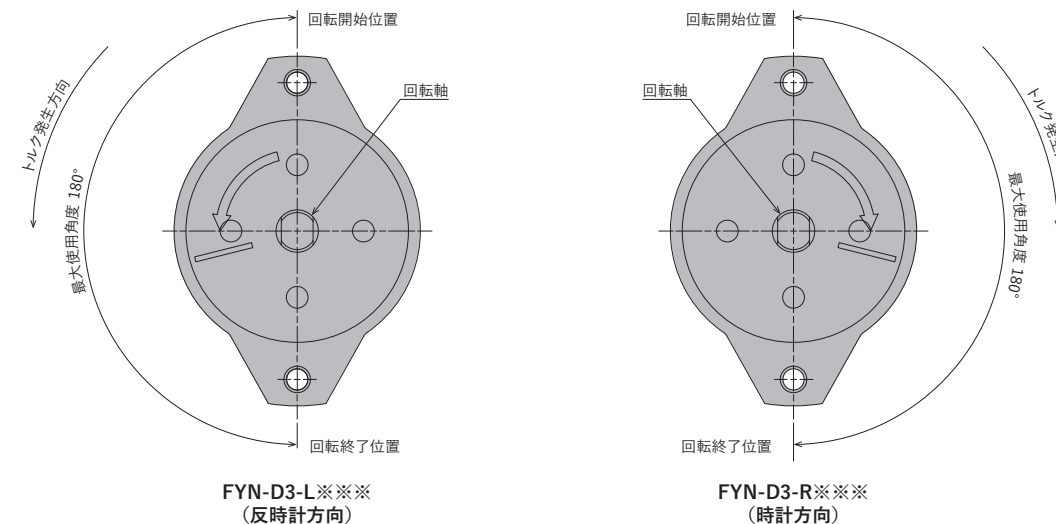
●測定温度は23°C±2°C

### 寸法



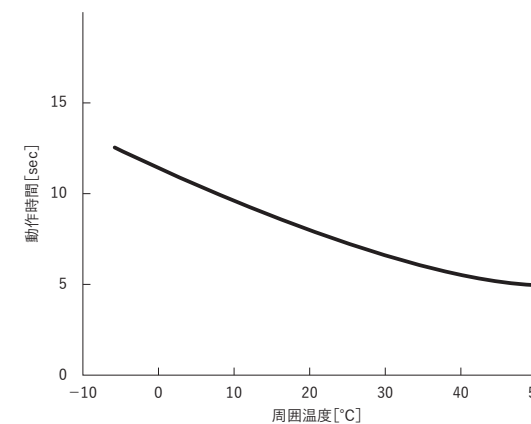
回転軸取付推奨寸法

### 動作角度



●製品の仕様は予告なく変更することがあります。

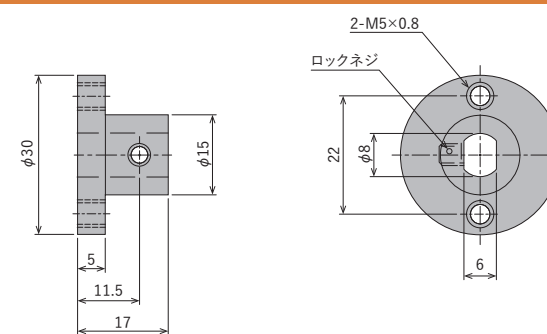
### 温度特性



### オプションパーツ Optional Parts

回転軸用フランジ

回転軸用フランジ Rotating Shaft Flange



型式	適用機種	定価(税抜)
ROP-010H1	FYN-D3	¥1,000

3 ローターダンパー

3 ローターダンパー

# 揺動ダンパー

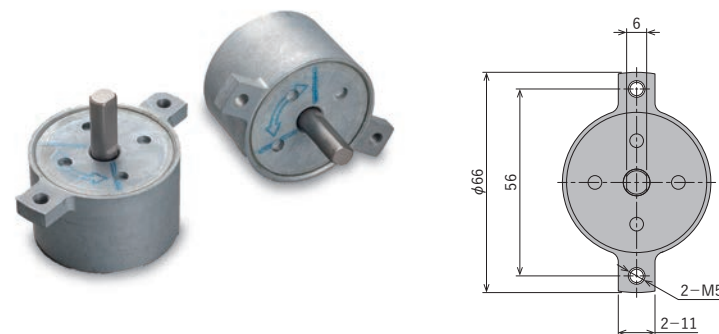
Vane Damper

2 両方向  
1 一方方向  
K 固定式  
A 調整式

●製品の仕様は予告なく変更することがあります。

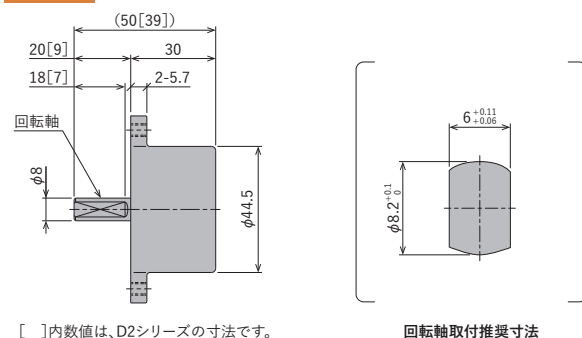
## K 2 FYT-Dシリーズ

固定式 両方向



## K 1 FYN-Dシリーズ

固定式 一方方向



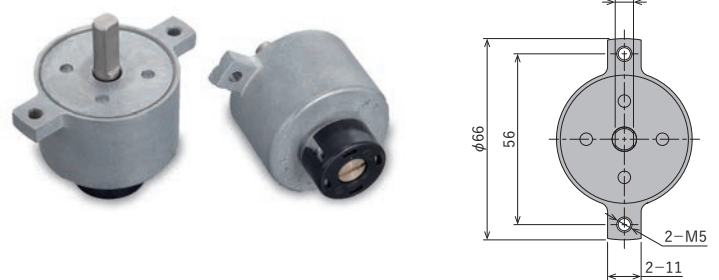
### 仕様

型式	最大使用トルク	リバーストルク	回転方向	回転軸長さ mm	最大使用角度°	使用温度範囲 °C	材質			使用オイル	製品質量 g	定価 (税抜)
							本体ケース	キャップ	回転軸			
FYT-D1-104	10N・m (100kgf・cm)	-	両方向	20	105	-5~50	亜鉛ダイカスト (ZDC)	金属 (S25C)	シリコーンオイル	215±10	¥3,200	
FYT-D2-104				9						210±10		
FYN-D1-R104			時計方向 (CW)	20						215±10		
FYN-D2-R104				9						210±10		
FYN-D1-L104				反時計方向 (CCW)						20		215±10
FYN-D2-L104										9		210±10

●測定温度は23°C±2°C  
●D1=長軸タイプ(20mm)、D2=短軸タイプ(9mm)

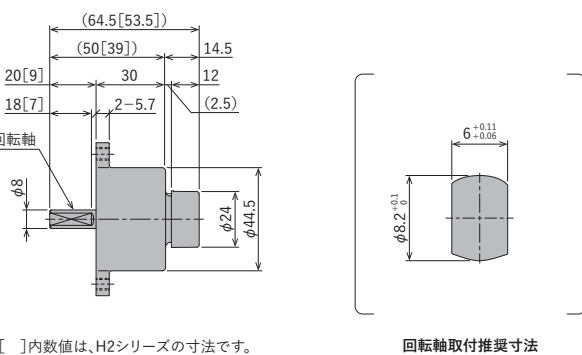
## A 2 FYT-Hシリーズ

調整式 両方向



## A 1 FYN-Hシリーズ

調整式 一方方向

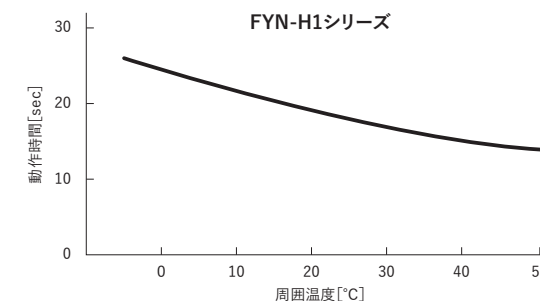
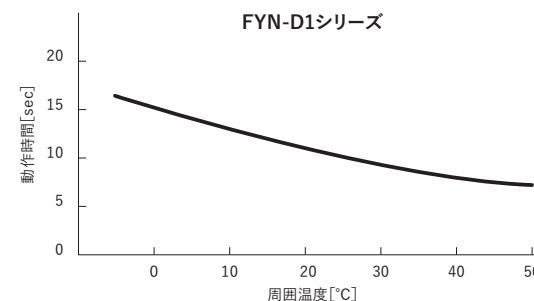


### 仕様

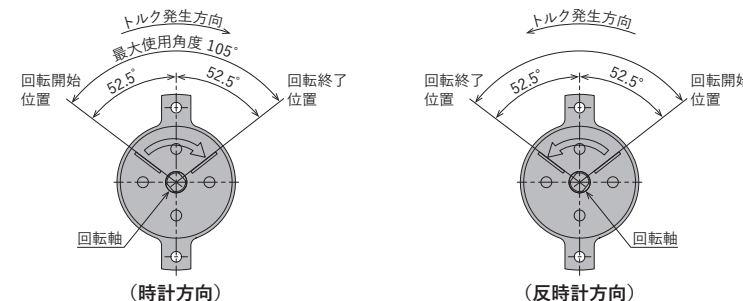
型式	最大使用トルク	リバーストルク	回転方向	回転軸長さ mm	最大使用角度°	使用温度範囲 °C	材質			使用オイル	製品質量 g	定価 (税抜)
							本体ケース	キャップ	回転軸			
FYT-H1-104	10N・m (100kgf・cm)	-	両方向	20	105	-5~50	亜鉛ダイカスト (ZDC)	金属 (S25C)	シリコーンオイル	240±10	¥3,500	
FYT-H2-104				9						235±10		
FYN-H1-R104			時計方向 (CW)	20						240±10		
FYN-H2-R104				9						235±10		
FYN-H1-L104				反時計方向 (CCW)						20		240±10
FYN-H2-L104										9		235±10

●測定温度は23°C±2°C  
●H1=長軸タイプ(20mm)、H2=短軸タイプ(9mm)

### 温度特性

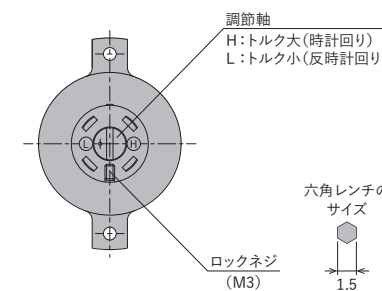


### 動作角度



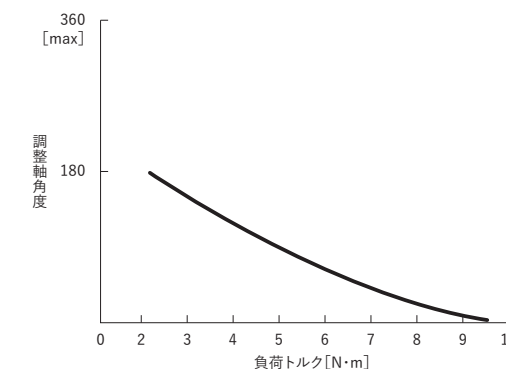
### ダンパーの調整方法 (FYT-H/FYN-Hシリーズのみ)

- 1) FYT-H/FYN-Hシリーズは、本体後部に設けられた調整軸にて発生トルクを調整できます。マイナス溝にドライバーを差し込んで回してください。
- 2) 発生トルクを大きくしたい場合は、調整ダイヤルをH方向へ回してください。
- 3) 発生トルクを小さくしたい場合は、調整ダイヤルをL方向へ回してください。
- 4) 調整軸は1回転以上回さないでください。1回転以上回し続けると、調整軸が抜けてしまい、オイル漏れが発生します。
- 5) 調整後はロックネジで固定してください。固定しないで使用するとトルクが変化することがあります。



#### <トルク調整範囲>

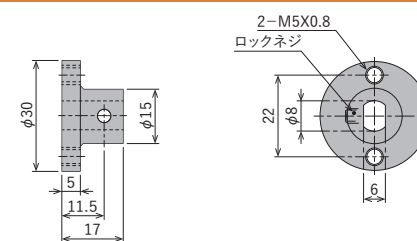
トルクと調整軸との関係は、下記のグラフを目安とする。



### オプションパーツ Optional Parts

回転軸用フランジ

回転軸用フランジ Rotating Shaft Flange



型式	定価 (税抜)
ROP-010H1	¥1,000

# 自己調整式揺動ダンパー

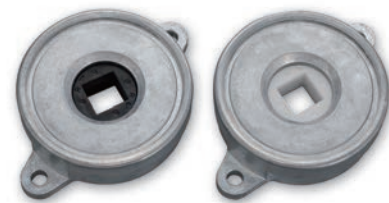
Vane Damper ( Self-Adjusting type )

1 130° S  
一方向 動作角度 自己調整式

●製品の仕様は予告なく変更することがあります。

## 130° FYN-S1シリーズ

動作角度

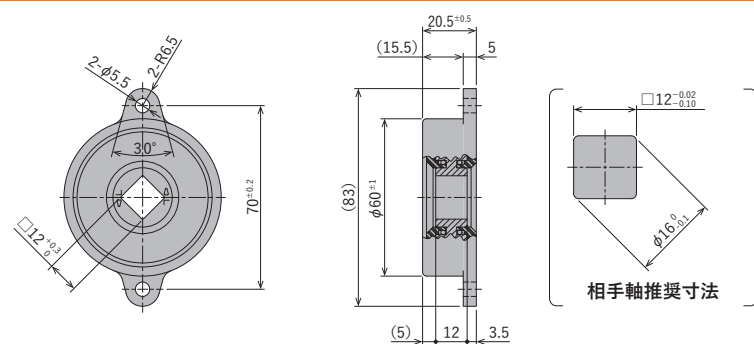


### 仕様

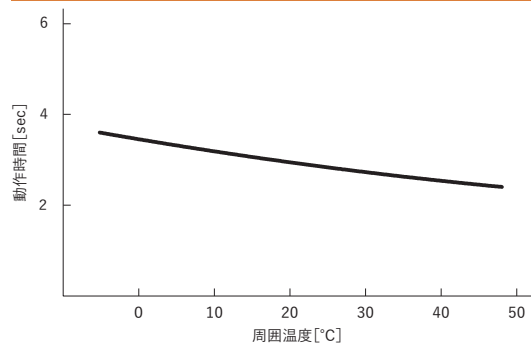
型式	最大使用トルク	リバーストルク	回転方向	最大使用角度	使用温度範囲	材質			使用オイル	ローターカラー	製品質量	定価(税抜)
						本体ケース	キャップ	ローター				
FYN-S1-R104	10 N・m (100 kgf・cm)	1.5 N・m以下 (15 kgf・cm以下)	時計方向(CW)	130	-5~50	亜鉛ダイカスト(ZDC)	ポリアセタール(POM)	シリコーンオイル	黒	220±10	¥3,200	
FYN-S1-L104			反時計方向(CCW)									白

●測定温度は23°C±3°C

### 寸法



### 温度特性



### 動作時間

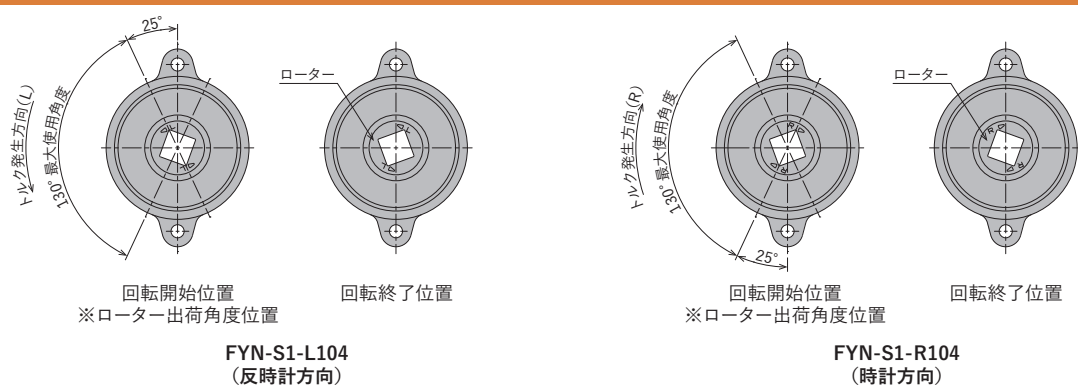
【動作時間グラフ】

【グラフの動作時間測定条件】

- 測定温度 : 室温 (23°C±3°C)
- 負荷トルク : 5~10N・m
- 測定角度 : +30°~-30°

自己調整可能なレベルは、ご使用頂くワークの動作角度範囲により変化することが考えられますので、実際にご使用頂く条件にてご確認頂いた上で、ダンパーを選定してください。

### 動作角度



# 自己調整式揺動ダンパー

Vane Damper ( Self-Adjusting type )

1 120° S  
一方向 動作角度 自己調整式

●製品の仕様は予告なく変更することがあります。

## 120° FYN-A2シリーズ

動作角度

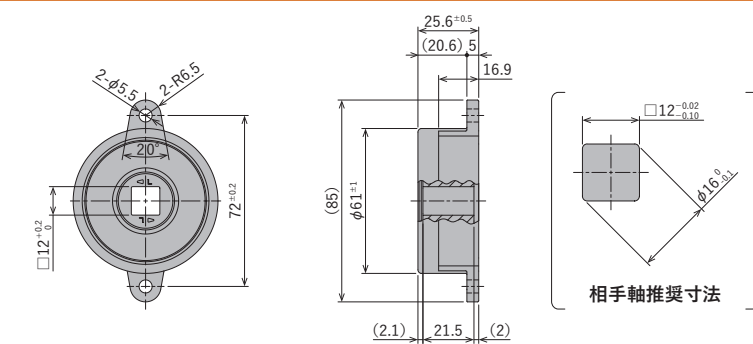


### 仕様

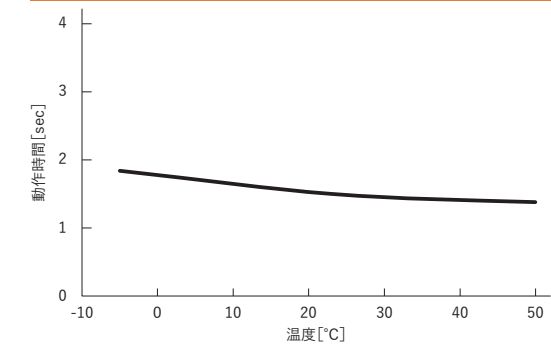
型式	最大使用トルク	リバーストルク	回転方向	最大使用角度	使用温度範囲	材質			使用オイル	ローターカラー	製品質量	定価(税抜)
						本体ケース	キャップ	ローター				
FYN-A2-R204	20N・m (200kgf・cm)	2N・m以下 (20kgf・cm以下)	時計方向(CW)	120	-5~50	亜鉛ダイカスト(ZDC)	ポリアセタール(POM)	シリコーンオイル	黒	222±11	¥4,600	
FYN-A2-L204			反時計方向(CCW)									白

●測定温度は23°C±3°C

### 寸法



### 温度特性



### 動作時間

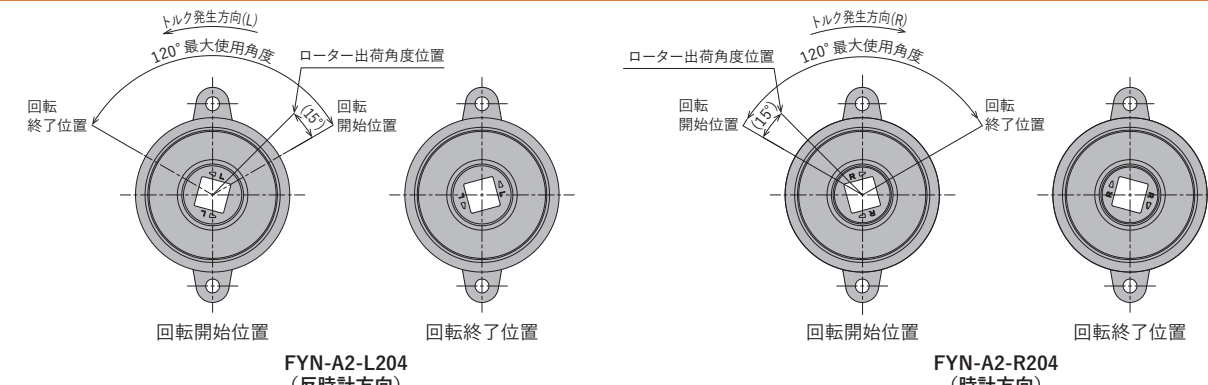
【動作時間グラフ】

【グラフの動作時間測定条件】

- 定温度 : 室温 (23±3°C)
- 負荷トルク : 10~20N・m
- 測定角度 : +30°~-30°

自己調整可能なレベルは、ご使用頂くワークの動作角度範囲により変化することが考えられますので、実際にご使用頂く条件にてご確認頂いた上で、ダンパーを選定してください。

### 動作角度



# 自己調整式揺動ダンパー

Vane Damper ( Self-Adjusting type )

1 106° S  
一方向 動作角度 自己調整式

●製品の仕様は予告なく変更することがあります。

## 106° FYN-X2シリーズ

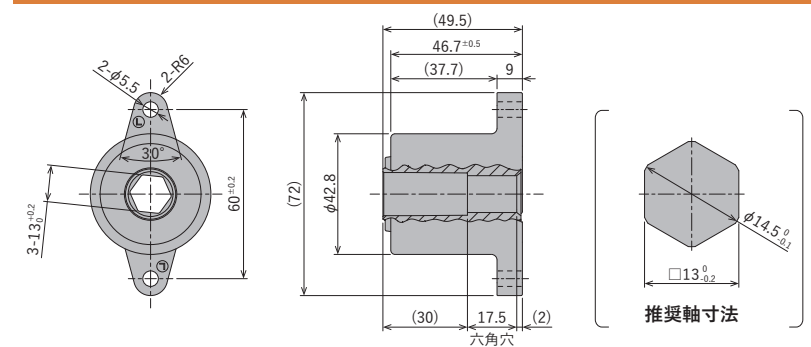
動作角度



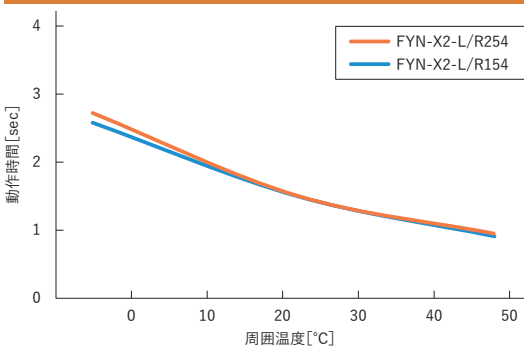
型式	最大使用トルク	リバーストルク	回転方向	最大使用角度	使用温度範囲 °C	材質			使用オイル	製品質量 g	定価 (税抜)
						本体ケース	キャップ	ローター			
FYN-X2-R154	15N・m (150kgf・cm)	2N・m以下 (20kgf・cm以下)	時計方向 (CW)	106	-5~50	亜鉛ダイカスト (ZDC)			シリコンオイル	278±14	¥6,800
FYN-X2-L154			反時計方向 (CCW)								
FYN-X2-R254	25N・m (250kgf・cm)	3N・m以下 (30kgf・cm以下)	時計方向 (CW)	106	-5~50	亜鉛ダイカスト (ZDC)			シリコンオイル	278±14	¥6,800
FYN-X2-L254			反時計方向 (CCW)								

●測定温度は23°C±3°C

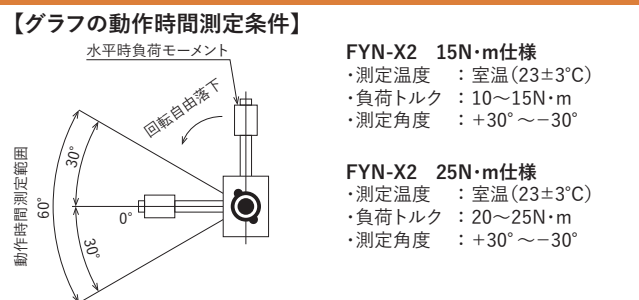
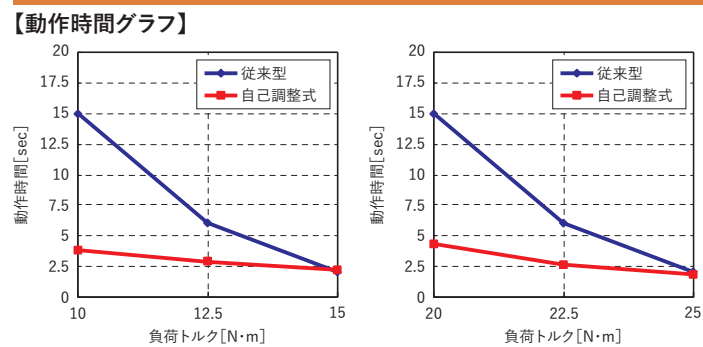
### 寸法



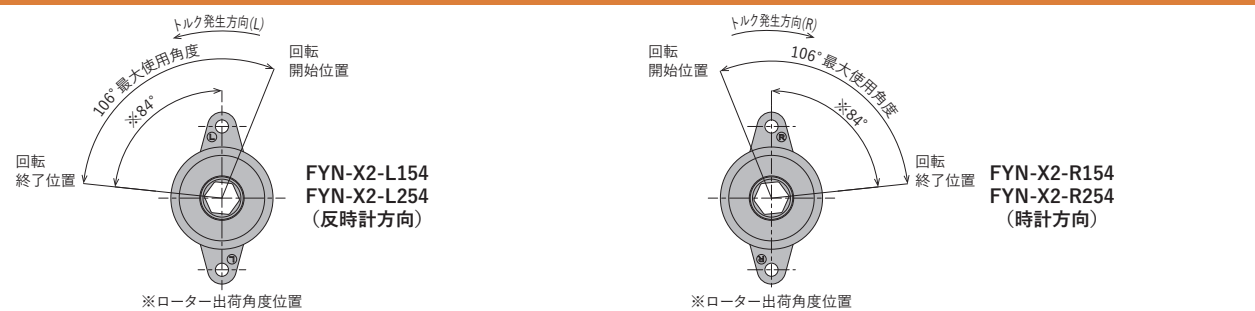
### 温度特性



### 動作時間



### 動作角度



# 自己調整式揺動ダンパー

Vane Damper ( Self-Adjusting type )

1 94° S  
一方向 動作角度 自己調整式

●製品の仕様は予告なく変更することがあります。

## 94° FYN-Z2シリーズ

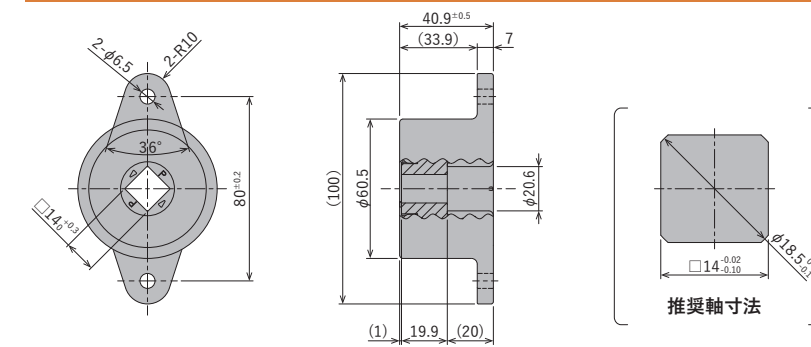
動作角度



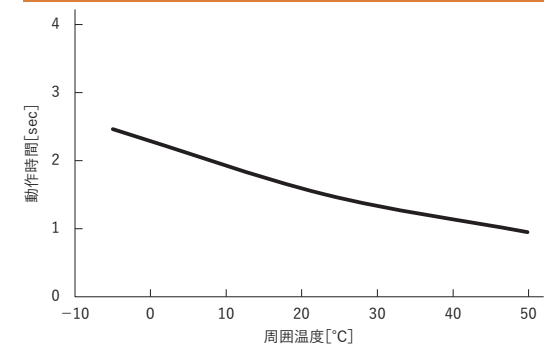
型式	最大使用トルク	リバーストルク	回転方向	最大使用角度	使用温度範囲 °C	材質			使用オイル	製品質量 g	定価 (税抜)
						本体ケース	キャップ	ローター			
FYN-Z2-R354	35N・m (350kgf・cm)	3N・m以下 (30kgf・cm以下)	時計方向 (CW)	94	-5~50	亜鉛ダイカスト (ZDC)	鉄系 (SPFC)	亜鉛ダイカスト (ZDC)	シリコンオイル	498±25	¥10,800
FYN-Z2-L354			反時計方向 (CCW)								

●測定温度は23°C±3°C

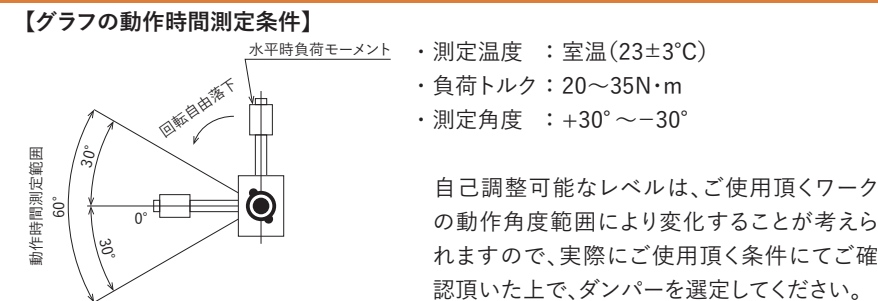
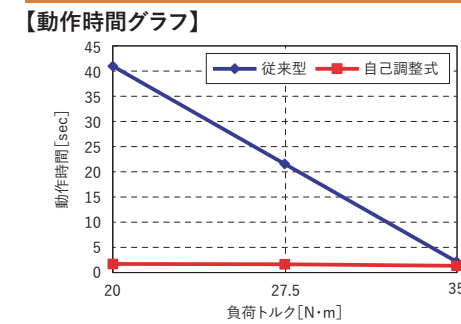
### 寸法



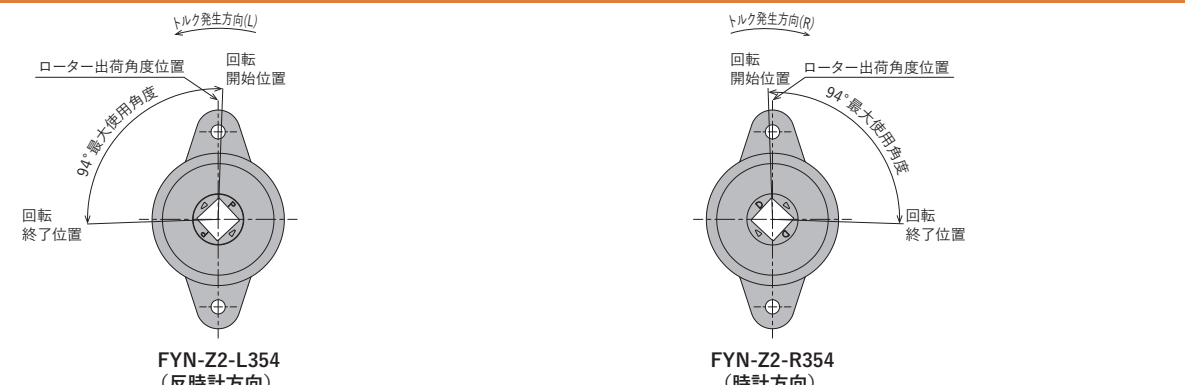
### 温度特性



### 動作時間



### 動作角度





# 調整式揺動ダンパー

Vane Damper (Adjustable)

2 両方向  
1 一方方向  
A 調整式

●製品の仕様は予告なく変更することがあります。

A 調整式 2 両方向 FYT-LA3シリーズ

A 調整式 1 一方方向 FYN-LA3シリーズ

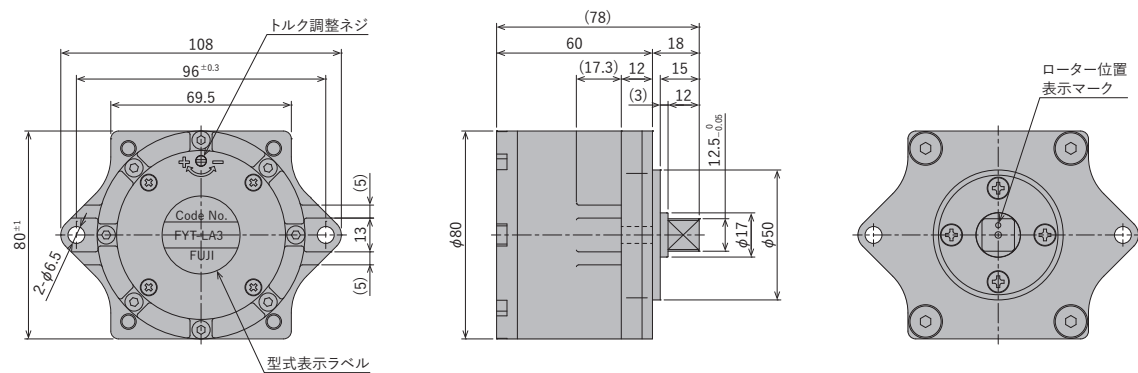


## 仕様

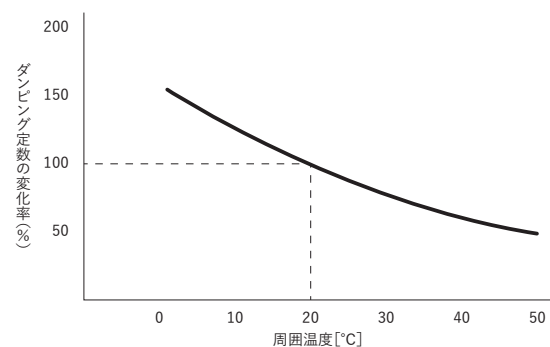
型式	最大使用トルク	ダンピング定数	回転方向	最大使用角度	使用温度範囲 °C	材質			使用オイル	製品質量 kg	定価 (税抜)
						本体ケース	キャップ	回転軸			
FYT-LA3	40N・m (400kgf・cm)	10~60N・m/ (rad/sec)	両方向	210	0~50	亜鉛ダイカスト (ZDC)	合金鋼	シリコン オイル	1.75	¥22,000	
FYN-LA3-R			時計方向(CW)								
FYN-LA3-L			反時計方向(CCW)								

●測定温度は23°C±2°C

## 寸法



## ダンピング定数の温度特性

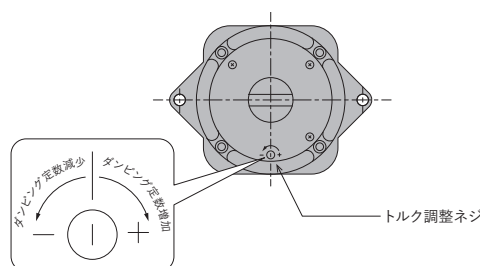


## 調整方法

本体ケース裏面にあるトルク調整ネジをマイナスドライバーで回転させてください。

+方向(右)に回すとダンピング定数が増加します。

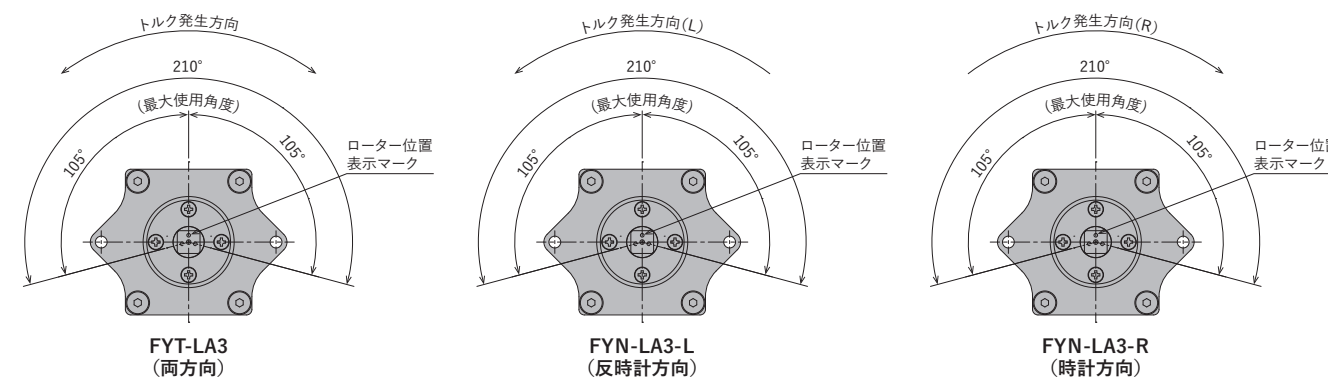
-方向(左)に回すとダンピング定数が減少します。



## 注意事項

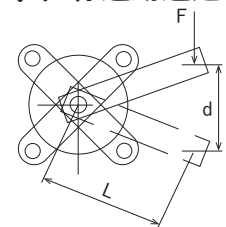
- 1) ダンパーをストッパーとして使用しないでください。必ず停止位置には外部ストッパーを設けてください。
- 2) FYN-LA3-L, FYN-LA3-Rはリバース方向(トルク発生方向と逆方向)の角速度を1rad/sec以下にて使用してください。

## 動作角度



## 揺動ダンパーダンピング定数計算方法

### 1. 直線運動遅延吸収



$$\text{公式} = \frac{FL^2t}{d} \text{ (N・m/(rad/sec))}$$

- F = レバー先端に加わる力または質量(N)
- L = ダンパー軸中心からレバー作用点までの距離(m)
- d = レバーの移動距離(m)
- t = レバーの移動距離間の移動時間(秒)

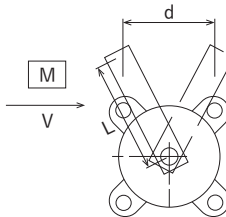
### 2. 回転運動遅延吸収



$$\text{公式} = \frac{T}{\omega} \text{ (N・m/(rad/sec))}$$

- T = シャフトに加わるトルク(N・m)
- ω = 角速度(rad/sec)

### 3. 直線運動衝撃吸収



$$\text{公式} = \frac{MVL^2}{d} \text{ (N・m/(rad/sec))}$$

- M = 質量(kg)
- V = 速度(m/秒)
- L = ダンパー軸中心からレバー作用点までの距離(m)
- d = レバーの移動距離(m)



# ヒンジダンパー

Hinge Damper

1 一方向  
K 固定式

●製品の仕様は予告なく変更することがあります。

## 1 FHD-A1シリーズ

一方向

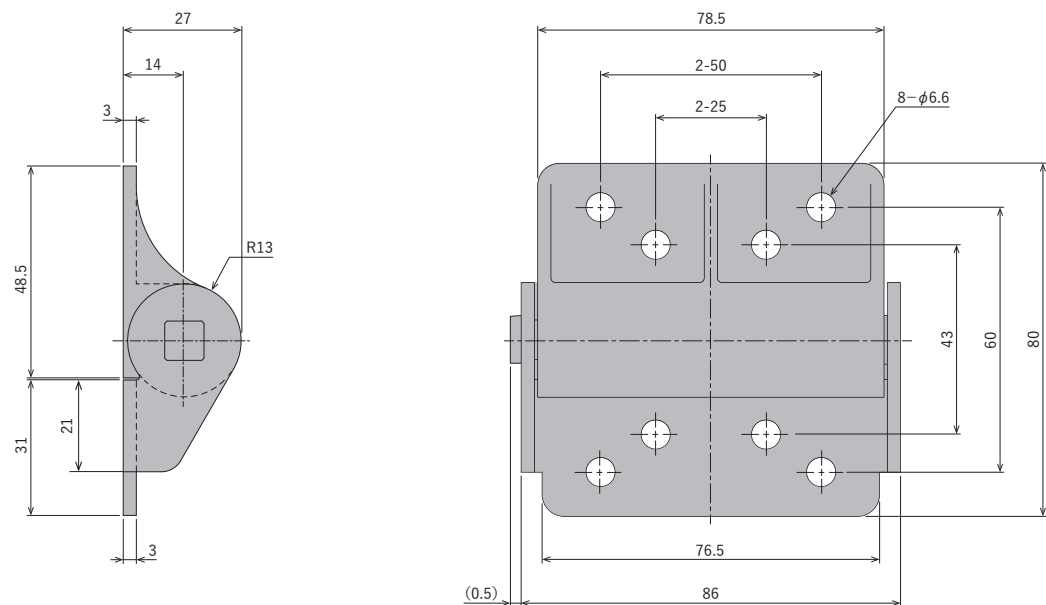


### 仕様

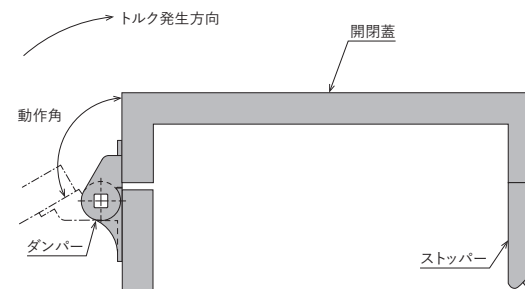
型式	最大使用トルク	リバーストルク	最大使用角度	使用温度範囲 ℃	材質		使用オイル	製品質量 g	定価 (税抜)
					本体ケース	ヒンジ部			
FHD-A1-1-503 FHD-A1-2-503	5N・m (50 kgf・cm)	0.6N・m以下 (6kgf・cm以下)	120	-5~50	亜鉛ダイカスト(ZDC) + シルバー塗装	金属 (SUS)	シリコーン オイル	410	¥6,000
FHD-A1-1-104 FHD-A1-2-104									

●測定温度は23℃±2℃

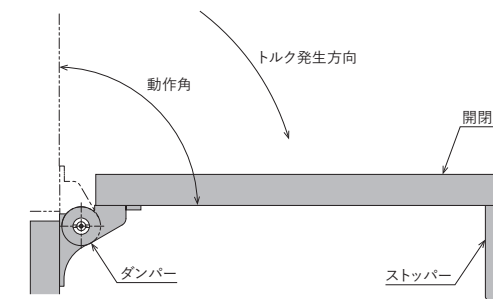
### 寸法



### 外付け(FHD-A1-1-\*\*\*)



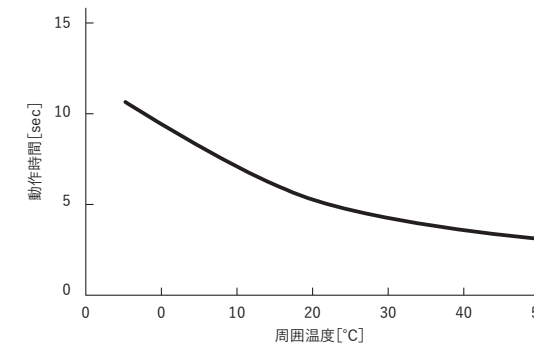
### 内付け(FHD-A1-2-\*\*\*)



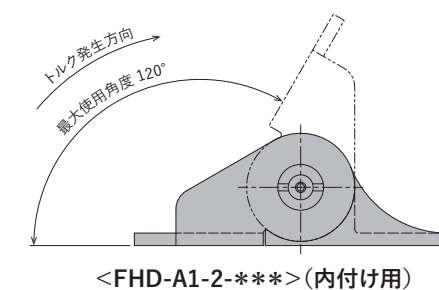
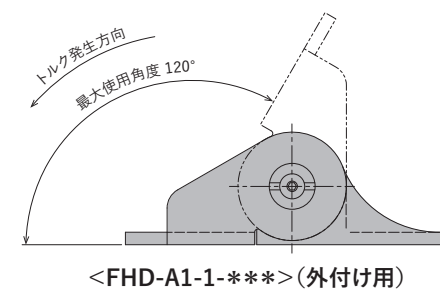
### 注意事項

ダンパー取り付け方法は横使いが基本となります。  
※縦使いでのご使用はご遠慮ください。

### 温度特性



### 動作角度





# フリクションダンパー

Friction Damper

1 一方  
K 固定式

●製品の仕様は予告なく変更することがあります。

## 1 FFDシリーズ

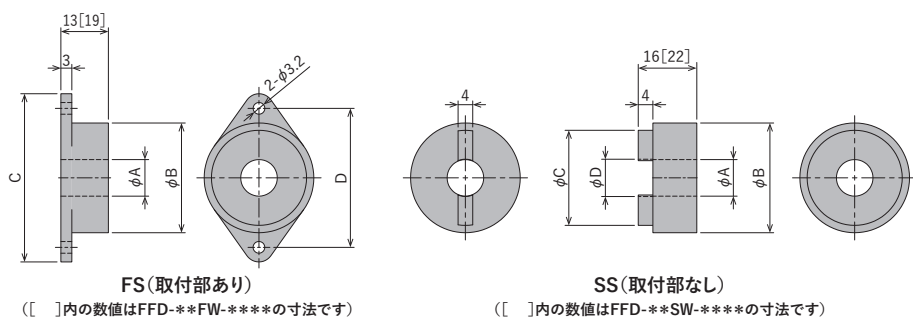


### 型式表示(例)

**FFD - 25 F S - R 102**

- ① シリーズ名 FFD=Fuji Friction Damper
- ② 外径 (mm単位で表示)
- ③ 取付部有無 F=有 S=無
- ④ 本体ケース厚み S=薄 W=厚
- ⑤ 回転方向 R=時計方向 L=反時計方向
- ⑥ トルク

### 寸法



### 寸法表

型式	A	B	C	D
FFD-25FS			42	34
FFD-25FW	6	25		
FFD-25SS			21	6.2
FFD-25SW				
FFD-28FS			44	36
FFD-28FW	8	28		
FFD-28SS			24	8.2
FFD-28SW				
FFD-30FS			46	38
FFD-30FW	10	30		
FFD-30SS			26	10.2
FFD-30SW				

### 使用方法

- ①カタログ写真を上から見てダンパーは時計回り(R)、反時計回り(L)にトルクが発生するタイプがあります。(ダンパー内部にワンウェイクラッチを内蔵しています)
- ②ダンパーは構造上軸受けを持たないので、ダンパーに装着するシャフトには必ず軸受けを設けてください。
- ③定格トルクより小さい負荷では、フリーストップとしても使用可能です。
- ④ダンパーに装着するシャフトは表1推奨寸法を参考にして製作してください。推奨寸法以外のシャフトを使用すると、シャフトの滑り等が発生する可能性があります。
- ⑤ダンパーにシャフトを挿入する際は、ダンパーのトルク発生方向と逆にシャフトを回転させながら挿入してください。正転方向から無理にシャフトを挿入すると内部のワンウェイクラッチが破損する可能性がありますのでご注意ください。

表1

適応機種	FFD-25シリーズ	FFD-28シリーズ	FFD-30シリーズ
シャフト外径寸法	φ6 <sup>-0.03</sup>	φ8 <sup>-0.03</sup>	φ10 <sup>-0.03</sup>
表面硬度	HRC55以上	HRC55以上	HRC55以上
焼き入れ深さ	0.5mm以上	0.5mm以上	0.5mm以上
表面粗さ	1.0Z以下	1.0Z以下	1.0Z以下
先端面取り (ダンパー挿入側)			

### 仕様

型式	定格トルク	回転方向	キャップカラー	製品質量	定価(税抜)	
FFD-25FS-R102	0.1±0.01N・m (1±0.1 kgf・cm)	時計方向(CW)	黒	13±2g	¥1,800	
FFD-25FS-L102		反時計方向(CCW)	白			
FFD-25FS-R502	0.5±0.05N・m (5±0.5 kgf・cm)	時計方向(CW)	黒			
FFD-25FS-L502		反時計方向(CCW)	白			
FFD-25FS-R103	1±0.1N・m (10±1 kgf・cm)	時計方向(CW)	黒			
FFD-25FS-L103		反時計方向(CCW)	白			
FFD-25FW-R103	1±0.1N・m (10±1 kgf・cm)	時計方向(CW)	黒			
FFD-25FW-L103		反時計方向(CCW)	白			
FFD-25FW-R153	1.5±0.15N・m (15±1.5 kgf・cm)	時計方向(CW)	黒			
FFD-25FW-L153		反時計方向(CCW)	白			
FFD-25FW-R203	2±0.2N・m (20±2 kgf・cm)	時計方向(CW)	黒			
FFD-25FW-L203		反時計方向(CCW)	白			
FFD-28FS-R102	0.1±0.01N・m (1±0.1 kgf・cm)	時計方向(CW)	黒	14±2g		¥1,800
FFD-28FS-L102		反時計方向(CCW)	白			
FFD-28FS-R502	0.5±0.05N・m (5±0.5 kgf・cm)	時計方向(CW)	黒			
FFD-28FS-L502		反時計方向(CCW)	白			
FFD-28FS-R103	1±0.1N・m (10±1 kgf・cm)	時計方向(CW)	黒			
FFD-28FS-L103		反時計方向(CCW)	白			
FFD-28FW-R103	1±0.1N・m (10±1 kgf・cm)	時計方向(CW)	黒			
FFD-28FW-L103		反時計方向(CCW)	白			
FFD-28FW-R153	1.5±0.15N・m (15±1.5 kgf・cm)	時計方向(CW)	黒			
FFD-28FW-L153		反時計方向(CCW)	白			
FFD-28FW-R203	2±0.2N・m (20±2 kgf・cm)	時計方向(CW)	黒			
FFD-28FW-L203		反時計方向(CCW)	白			
FFD-30FS-R102	0.1±0.01N・m (1±0.1 kgf・cm)	時計方向(CW)	黒	17±2g	¥1,800	
FFD-30FS-L102		反時計方向(CCW)	白			
FFD-30FS-R502	0.5±0.05N・m (5±0.5 kgf・cm)	時計方向(CW)	黒			
FFD-30FS-L502		反時計方向(CCW)	白			
FFD-30FS-R103	1±0.1N・m (10±1 kgf・cm)	時計方向(CW)	黒			
FFD-30FS-L103		反時計方向(CCW)	白			
FFD-30FS-R153	1.5±0.15N・m (15±1.5 kgf・cm)	時計方向(CW)	黒			
FFD-30FS-L153		反時計方向(CCW)	白			
FFD-30FW-R153	1.5±0.15N・m (15±1.5 kgf・cm)	時計方向(CW)	黒			
FFD-30FW-L153		反時計方向(CCW)	白			
FFD-30FW-R203	2±0.2N・m (20±2 kgf・cm)	時計方向(CW)	黒			
FFD-30FW-L203		反時計方向(CCW)	白			
FFD-30FW-R253	2.5±0.25N・m (25±2.5 kgf・cm)	時計方向(CW)	黒			
FFD-30FW-L253		反時計方向(CCW)	白			
FFD-30FW-R303	3±0.3N・m (30±3 kgf・cm)	時計方向(CW)	黒			
FFD-30FW-L303		反時計方向(CCW)	白			
FFD-25SS-R102	0.1±0.01N・m (1±0.1 kgf・cm)	時計方向(CW)	黒	12±2g		¥1,800
FFD-25SS-L102		反時計方向(CCW)	白			
FFD-25SS-R502	0.5±0.05N・m (5±0.5 kgf・cm)	時計方向(CW)	黒			
FFD-25SS-L502		反時計方向(CCW)	白			
FFD-25SS-R103	1±0.1N・m (10±1 kgf・cm)	時計方向(CW)	黒			
FFD-25SS-L103		反時計方向(CCW)	白			
FFD-25SW-R103	1±0.1N・m (10±1 kgf・cm)	時計方向(CW)	黒			
FFD-25SW-L103		反時計方向(CCW)	白			
FFD-25SW-R153	1.5±0.15N・m (15±1.5 kgf・cm)	時計方向(CW)	黒			
FFD-25SW-L153		反時計方向(CCW)	白			
FFD-25SW-R203	2±0.2N・m (20±2 kgf・cm)	時計方向(CW)	黒			
FFD-25SW-L203		反時計方向(CCW)	白			
FFD-28SS-R102	0.1±0.01N・m (1±0.1 kgf・cm)	時計方向(CW)	黒	14±2g	¥1,800	
FFD-28SS-L102		反時計方向(CCW)	白			
FFD-28SS-R502	0.5±0.05N・m (5±0.5 kgf・cm)	時計方向(CW)	黒			
FFD-28SS-L502		反時計方向(CCW)	白			
FFD-28SS-R103	1±0.1N・m (10±1 kgf・cm)	時計方向(CW)	黒			
FFD-28SS-L103		反時計方向(CCW)	白			
FFD-28SW-R103	1±0.1N・m (10±1 kgf・cm)	時計方向(CW)	黒			
FFD-28SW-L103		反時計方向(CCW)	白			
FFD-28SW-R153	1.5±0.15N・m (15±1.5 kgf・cm)	時計方向(CW)	黒			
FFD-28SW-L153		反時計方向(CCW)	白			
FFD-28SW-R203	2±0.2N・m (20±2 kgf・cm)	時計方向(CW)	黒			
FFD-28SW-L203		反時計方向(CCW)	白			
FFD-30SS-R102	0.1±0.01N・m (1±0.1 kgf・cm)	時計方向(CW)	黒	16±2g		¥1,800
FFD-30SS-L102		反時計方向(CCW)	白			
FFD-30SS-R502	0.5±0.05N・m (5±0.5 kgf・cm)	時計方向(CW)	黒			
FFD-30SS-L502		反時計方向(CCW)	白			
FFD-30SS-R103	1±0.1N・m (10±1 kgf・cm)	時計方向(CW)	黒			
FFD-30SS-L103		反時計方向(CCW)	白			
FFD-30SS-R153	1.5±0.15N・m (15±1.5 kgf・cm)	時計方向(CW)	黒			
FFD-30SS-L153		反時計方向(CCW)	白			
FFD-30SW-R153	1.5±0.15N・m (15±1.5 kgf・cm)	時計方向(CW)	黒			
FFD-30SW-L153		反時計方向(CCW)	白			
FFD-30SW-R203	2±0.2N・m (20±2 kgf・cm)	時計方向(CW)	黒			
FFD-30SW-L203		反時計方向(CCW)	白			
FFD-30SW-R253	2.5±0.25N・m (25±2.5 kgf・cm)	時計方向(CW)	黒			
FFD-30SW-L253		反時計方向(CCW)	白			
FFD-30SW-R303	3±0.3N・m (30±3 kgf・cm)	時計方向(CW)	黒			
FFD-30SW-L303		反時計方向(CCW)	白			

\*最大使用回転速度 30rpm \*最大使用サイクル 13cycle/min \*使用温度範囲 -10~60°C(90%RH) \*本体ケース・キャップ素材 ポリアセタール(POM)

3 ロータリーダンパー

3 ロータリーダンパー

# MRFダンパー

MRF Damper

特許  
登録済

電気  
制御式

●製品の仕様は予告なく変更することがあります。

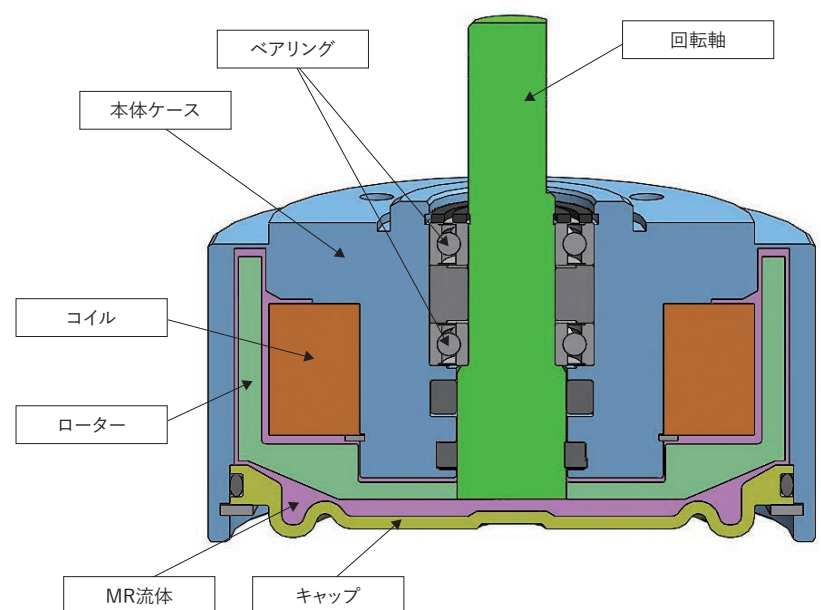
## 電気制御式 FMR-70S-403



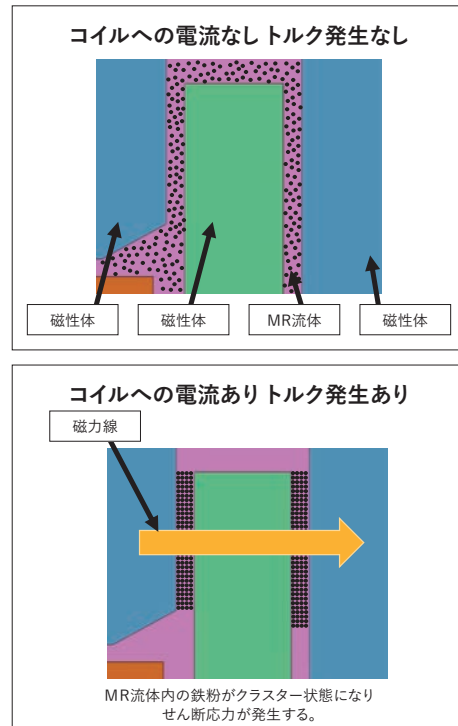
### 特長

- 電気制御式** : MR流体(磁気粘性流体)を使用してトルクを電気制御可能
- 省エネ設計** : DC24V、0.13Aと消費電力が少なく、バッテリー駆動が可能
- ハイレスポンス** : 電気応答性に優れ、ハイレスポンスを実現
- 自由な取付姿勢** : 取付方向に制約がなく使用可能
- ならし運転不要** : 摩擦部にMR流体を使用することで湿度の影響を受けにくく、ならし運転が不要
- スムーズなトルク変化** : 無段階で切れ目のないトルク制御が可能
- 長寿命** : 弊社独自のシール構造で長寿命を実現
- 温度影響の少なさ** : 一般的なロータリーダンパーに比べ、環境温度に影響されにくいトルク特性
- 回転速度の影響の少なさ** : 一般的なロータリーダンパーに比べ、回転速度に影響されにくいトルク特性

## 基本構造と動作



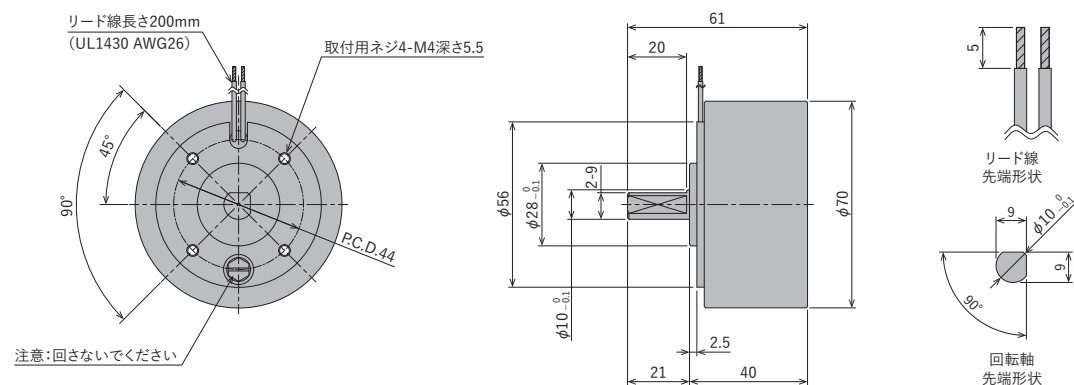
コイルに電流を流すと、本体ケースとローターの隙間を磁力線が通り、MR流体に磁力が流れます。するとMR流体の鉄粉が鎖状に連結され、鉄粉の摩擦力により本体ケースとローターには回転を妨げる力が働きます。



## 主な用途

ロボット、福祉機器、物流、アミューズメント、操作レバー、開閉装置、制震装置等のトルク制御への応用が期待できます。

## 寸法



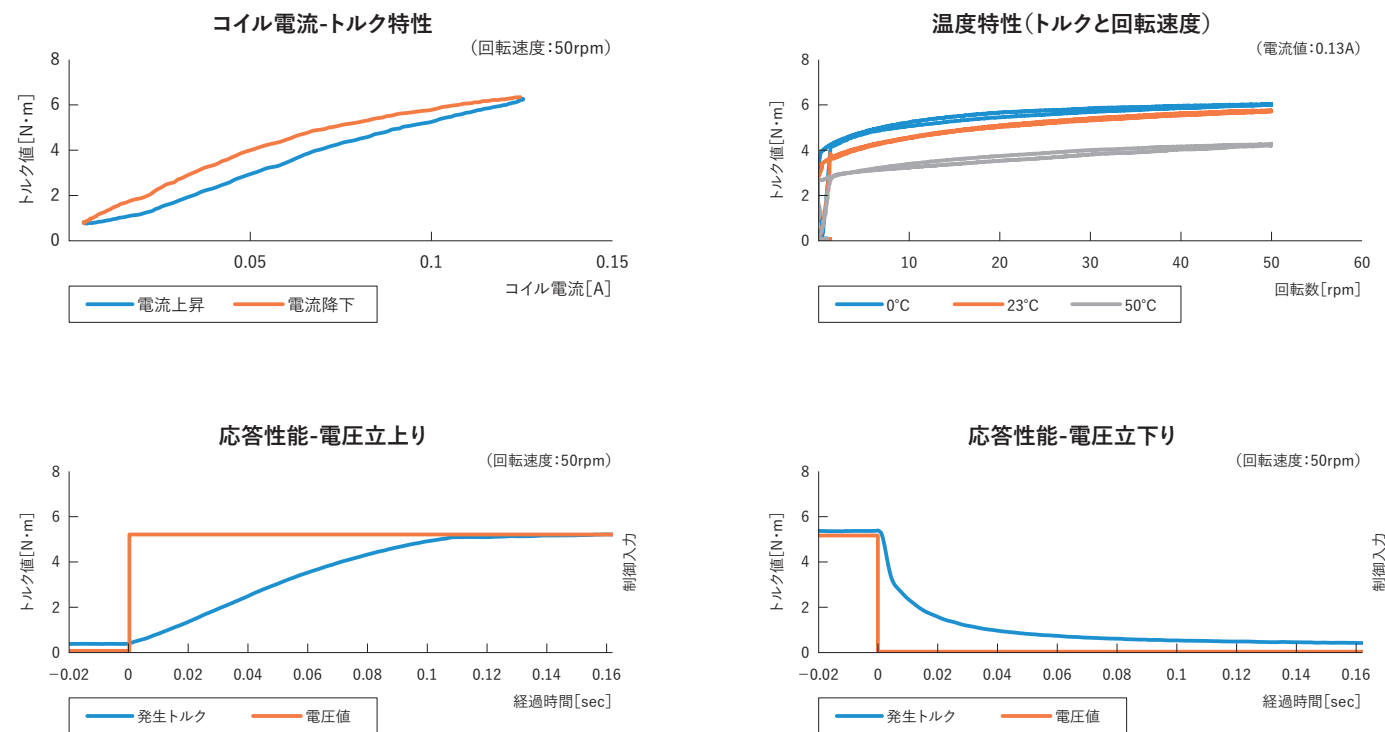
## 仕様

型式	定格トルク N・m	コイル(23°Cにて)					許容スリップ 工率 W	最大使用 回転数 rpm	取付 姿勢	回転 方向	慣性 モーメント kg・cm <sup>2</sup>	使用 温度範囲 °C	材質[表面処理]			製品 質量 g	定価 (税抜)
		電圧 V	電流 A	抵抗 Ω	容量 W	本体 ケース							回転軸	キャップ			
FMR-70S-403	4 <sup>※1</sup>	DC24	0.13	192	3.12	10 <sup>※2</sup>	50	制約 なし	両方向	1.16	0~40 <sup>※3</sup>	金属(SUM) 無電鍍 ニッケルメッキ	金属(SUM) [窒化処理]	ポリアセタール (POM)	830	¥62,500	

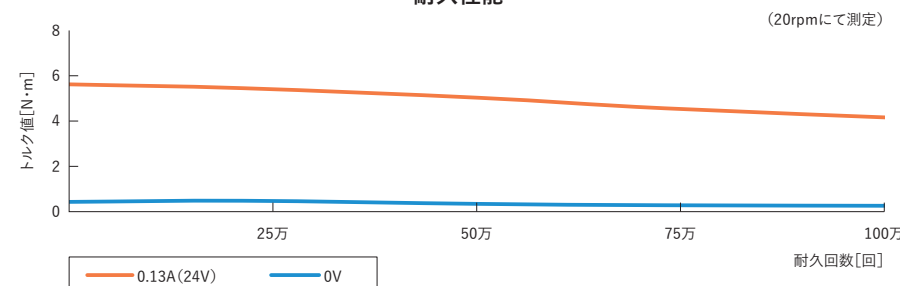
※1 電圧・電流値を調整して、定格トルク以内になるようにしてご使用ください。  
 ※2 連続スリップで使用する場合、摩擦熱を考慮する必要があります。許容スリップ工率の値内でご使用ください。  
 ※3 使用時コイルおよびスリップ摩擦により発熱しますので、使用中の製品表面温度は70°Cを超えないようにしてください。

計算方法 許容スリップ工率 =  $2 \times \pi / 60 \times n \times T_c$   
 n : 回転数 (rpm)  
 Tc : スリップトルク (N・m)

## 特性(代表例)



## 耐久性能



**耐久試験条件**

- ・ダンパー取付姿勢: 軸上向き
- ・回転速度: 50rpm
- ・耐久動作: 一方向連続回転
- ・電流: 0.065A (12V)