



KMSシリーズ

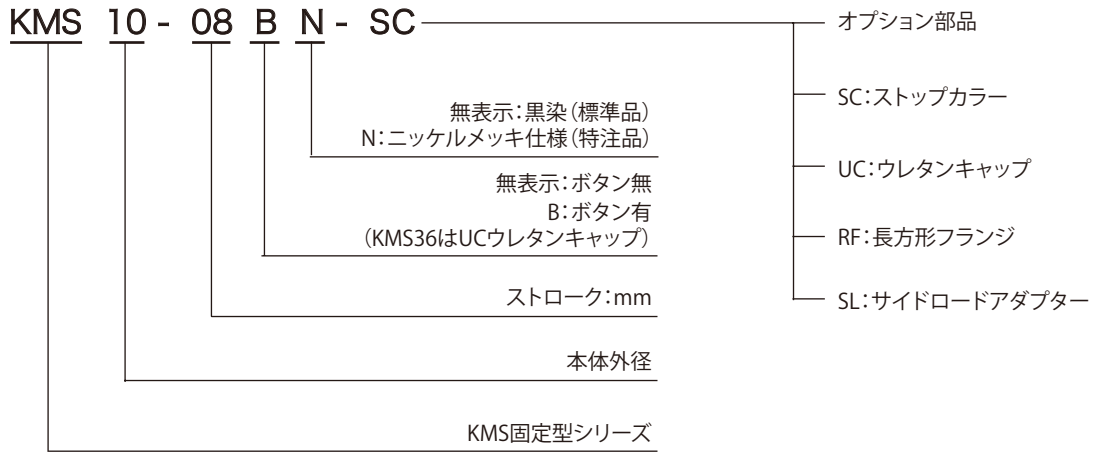
特徴 Property

- KMSシリーズは小型固定式タイプで、多孔オリフィス構造になっており、衝突をソフトに吸収・停止いたします。
- ボタン(B) 付きを使用した際、ピストンロッドのボトムング現象(底付き)を防止し、ストップカラー(SC)を使用しなくても底打ちしません。またウレタンキャップ(UC)を使用すると、衝突時の音を減少させることができます。
- 本体は全ネジのため、装置への取付自由度があります。またオプション部品も容易に取付が可能です。
- ピストンロッドはクロムメッキ処理により耐摩耗性があり、ベアリングも耐久性能が高い材質を使用しております。
- お客様のご要望に合わせた特注品の製作も可能です。
- 使用温度：標準品：-10~80℃
特注品：-30~100℃

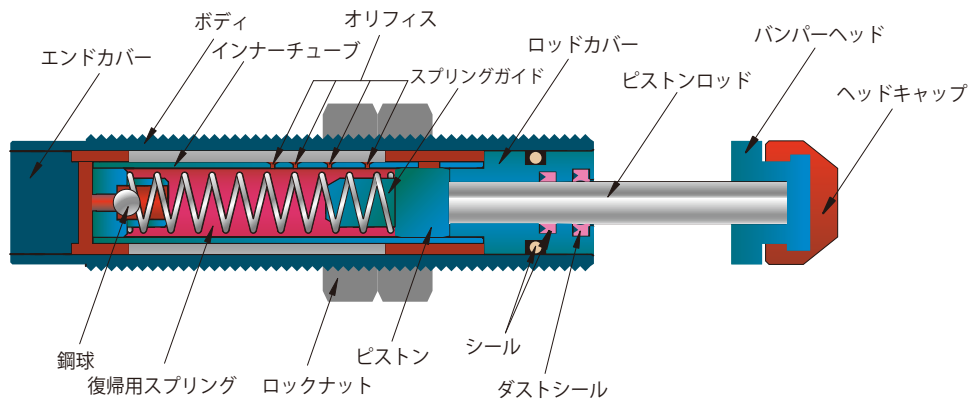
Engineering Data

型式	ストローク (mm) S	最大吸収 エネルギー (1サイクル) (J) E _T	時間当たり 最大吸収 エネルギー (J/Hr) E _T C	等価質量 (Kg) W _e			衝突速度 (m/sec) (V)			復帰用スプリング力 (N)		質量 (g)	ネジサイズ	Page
				S1	M2	H3	S1	M2	H3	伸長	圧縮			
				以下	以下	以下	以下	以下	以下					
KMS08-06	6	3	6,000	0.6 以下	1.3 以下	6.0 以下	3.2 以下	2.2 以下	1.1 以下	2.8	5.8	15.5	M8×1.0	45
KMS10-08	8	6	12,600	0.8 以下	2.5 以下	12 以下	4.0 以下	2.2 以下	1.2 以下	3.2	7.5	24	M10×1.0	46
KMS12-10	10	8	16,000	2.0 以下	4.5 以下	18 以下	3.0 以下	2.0 以下	1.0 以下	3.6	7.0	35.5	M12×1.0	47
KMS14-15(F)	15	10	35,000	2.2 以下	6.0 以下	30 以下	3.0 以下	2.0 以下	0.8 以下	3.2	7.4	66.5	M14×1.0(F) M14×1.5	48
KMS20-20	20	32	57,000	8.5 以下	25 以下	79 以下	2.8 以下	1.6 以下	0.9 以下	9.0	16.8	170.5		
-30	30	52	31,100	10 以下	23 以下	40 以下	3.2 以下	2.1 以下	1.6 以下	6.3	16.8	188.5	M20×1.5	49
-50	50	82	37,800	11 以下	25 以下	46 以下	3.9 以下	2.6 以下	1.9 以下	7.8	16.6	268.5		
KMS25-25(F)	25	80	73,000	22 以下	40 以下	160 以下	2.7 以下	2.0 以下	1.0 以下	14.3	29.2	310	M25×1.5(F) M25×2.0	
-40	40	110	94,000	32 以下	55 以下	453 以下	2.6 以下	2.0 以下	1.2 以下	13.7	30.9	342.5		50
-50	50	120	41,000	35 以下	60 以下	142 以下	2.6 以下	2.0 以下	1.3 以下	13.9	30.5	457.5	M25×2.0	
-80	80	160	54,520	36 以下	55 以下	125 以下	3.0 以下	2.4 以下	1.6 以下	14.9	29.8	577.5		
KMS36-25	25	110	125,000	33 以下	86 以下	272 以下	2.6 以下	1.6 以下	0.9 以下	25.5	46.1	887.5		
-50	50	220	162,000	49 以下	91 以下	364 以下	3.0 以下	2.2 以下	1.1 以下	24.4	44.6	994	M36×1.5	51
-80	80	340	232,800	66 以下	140 以下	470 以下	3.2 以下	2.2 以下	1.2 以下	25.4	45.6	1280		

■ KMSシリーズのオーダー方法



■ KMSシリーズの構造



■ オプション部品一覧

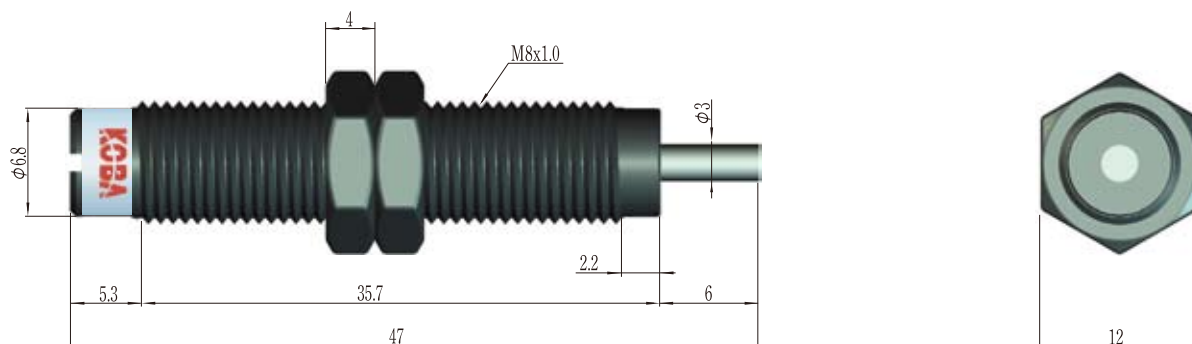
Option

オプション	サイドロードアダプタ	ウレタンキャップ	ストップカラー	長方形フランジ
Symbols	SL	UC	SC	RF
Model	SL	UC	SC	RF
KMS08-06	●		●	
KMS10-08	●		●	
KMS12-10	●		●	
KMS14-15	●		●	
KMS20-20	●		●	
-30			●	
-50			●	
KMS25-25	●		●	
-40			●	
-50			●	
-80			●	
KMS36-25	●	●	●	●
-50		●	●	●
-80		●	●	●

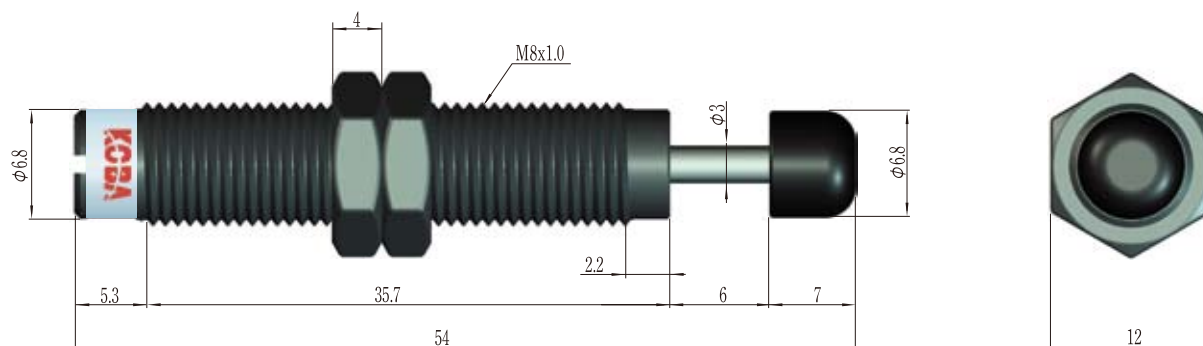
■ 技術データ

型式	ストローク (mm) <i>S</i>	最大吸収 エネルギー (1サイクル) (J) <i>E_T</i>	時間当たり 最大吸収 エネルギー (J/Hr) <i>E_TC</i>	等価質量 (kg) <i>W_e</i>			衝突速度 (m/sec) (V)			復帰用スプリング力 (N)		質量 (g)	ネジサイズ
				S1	M2	H3	S1	M2	H3	伸長	圧縮		
KMS08-06	6	3	6,000	0.6	1.3	6.0	3.2	2.2	1.1	2.8	5.8	15.5	M8×1.0
KMS08-06B				以下	以下	以下	以下	以下	以下				

■ KMS08-06

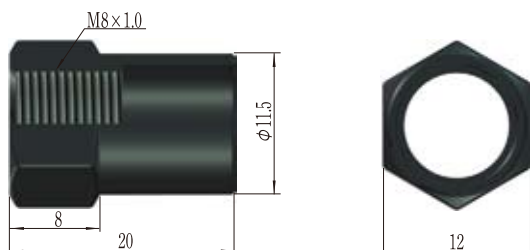


■ KMS08-06B

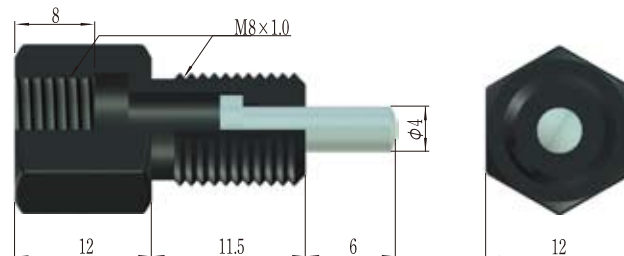


■ オプション

■ SC08



■ SL0806



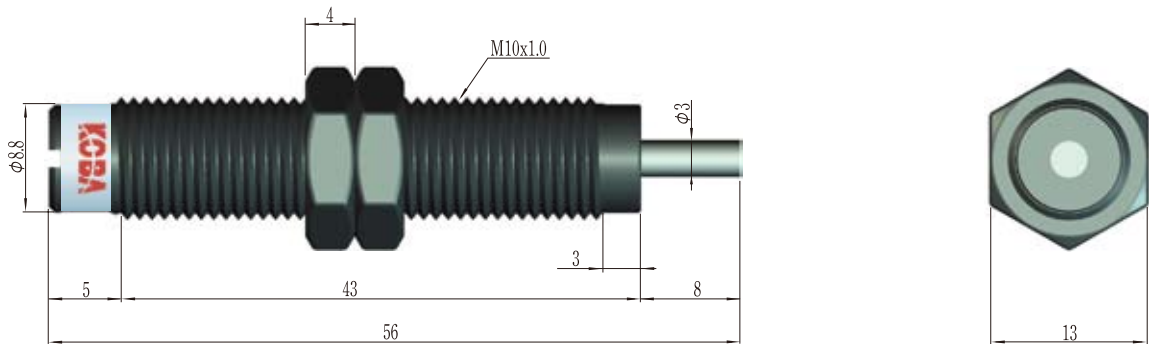
ストップカラー (SC)

サイドロードアダプター (SL)

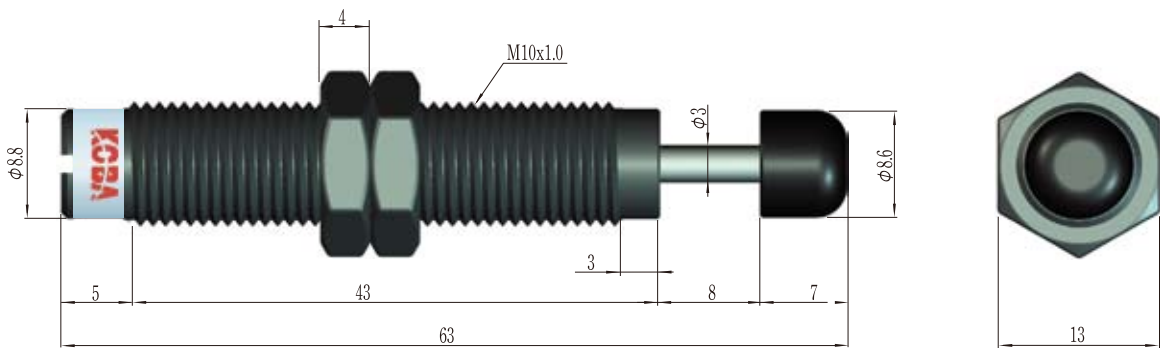
■ 技術データ

型式	ストローク (mm) S	最大吸収 エネルギー (1サイクル) (J) E _T	時間当たり 最大吸収 エネルギー (J/Hr) E _T C	等価質量 (kg) W _e			衝突速度 (m/sec) (V)			復帰用スプリング力 (N)		質量 (g)	ネジサイズ
				S1	M2	H3	S1	M2	H3	伸長	圧縮		
KMS10-08	8	6	12,600	0.8	2.5	1.2	4.0	2.2	1.2	3.2	7.5	24	M10×1.0
KMS10-08B				以下	以下	以下	以下	以下	以下				

■ KMS10-08

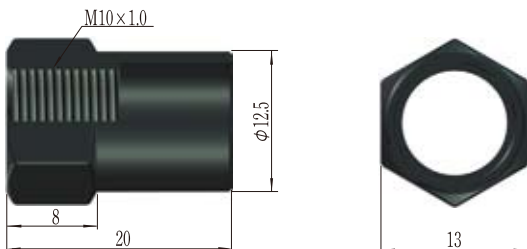


■ KMS10-08B



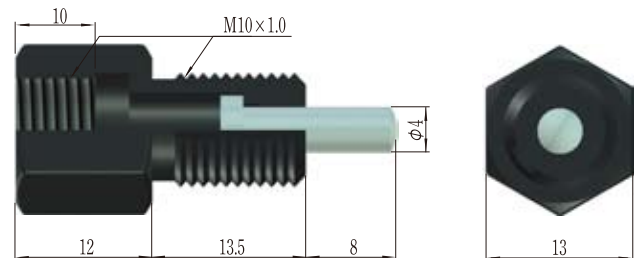
■ オプション

■ SC10



ストップカラー (SC)

■ SL1008

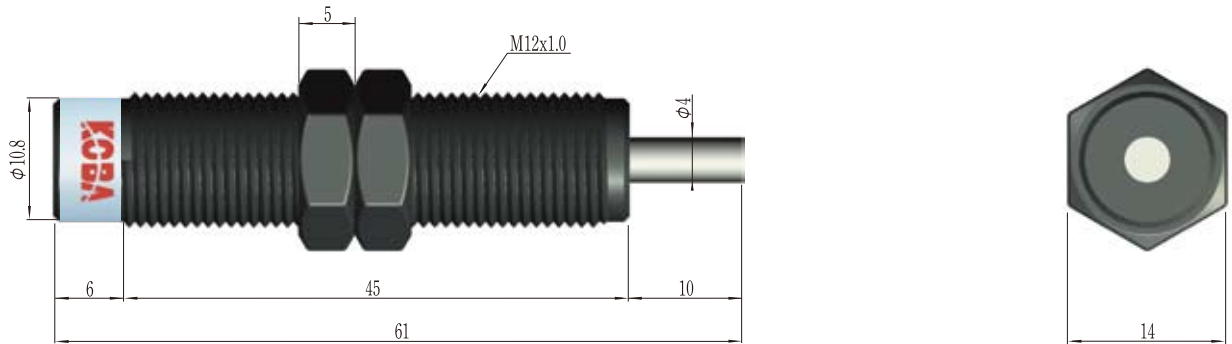


サイドロードアダプター (SL)

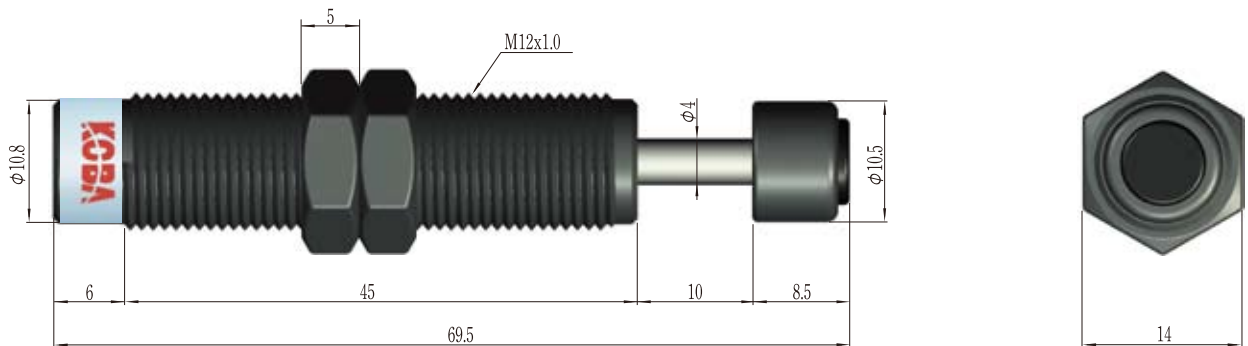
■ 技術データ

型式	ストローク (mm) <i>S</i>	最大吸収 エネルギー (1サイクル) (J) <i>E_T</i>	時間当たり 最大吸収 エネルギー (J/Hr) <i>E_TC</i>	等価質量 (kg) <i>W_e</i>			衝突速度 (m/sec) (V)			復帰用スプリング力 (N)		質量 (g)	ネジサイズ
				S1	M2	H3	S1	M2	H3	伸長	圧縮		
KMS12-10	10	8	16,000	2.0	4.5	18	3.0	2.0	1.0	3.6	7.0	35.5	M12×1.0
KMS12-10B				以下	以下	以下	以下	以下	以下				

■ KMS12-10

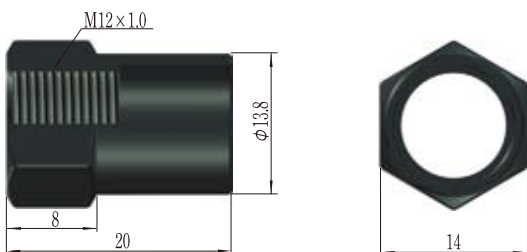


■ KMS12-10B

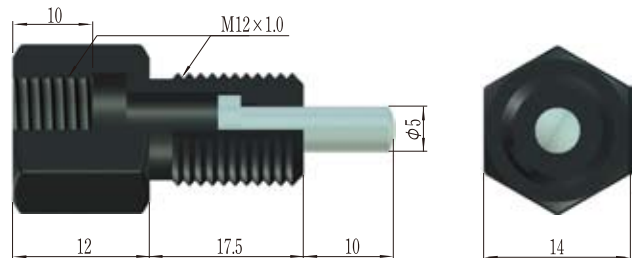


■ オプション

■ SC12



■ SL1210



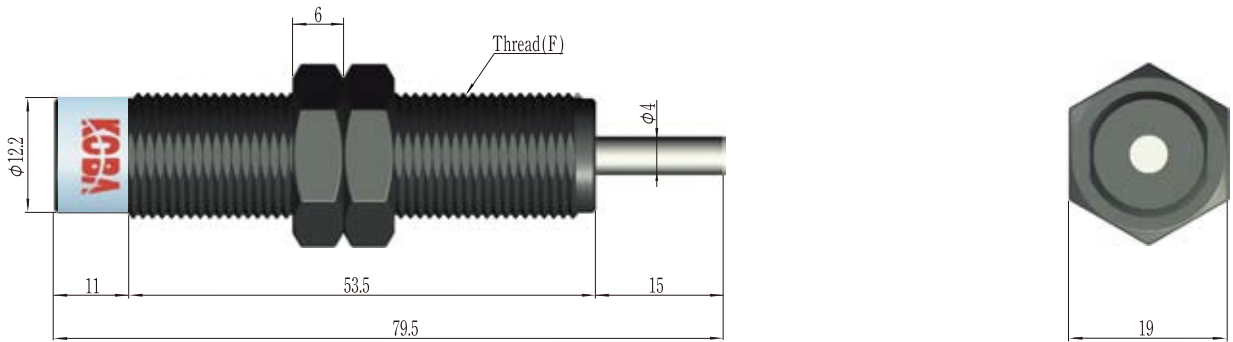
ストップカラー (SC)

サイドロードアダプター (SL)

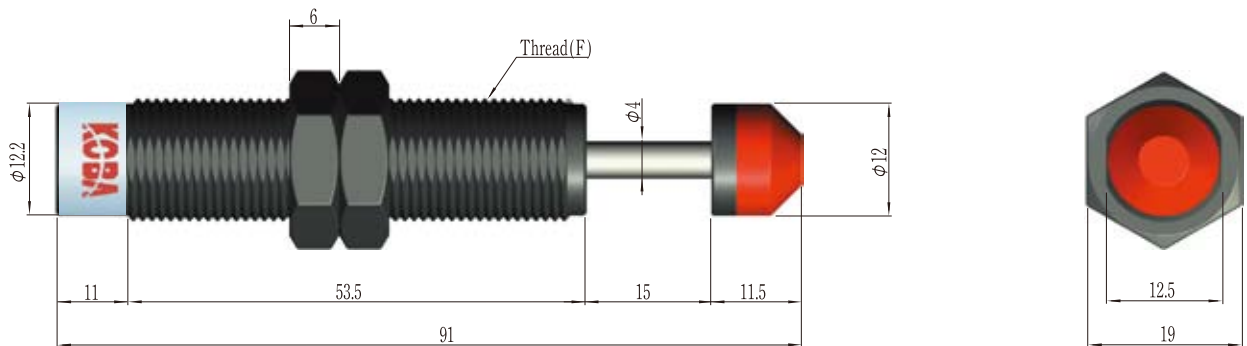
■ 技術データ

型式	ストローク (mm) S	最大吸収 エネルギー (1サイクル) (J) E _T	時間当たり 最大吸収 エネルギー (J/Hr) E _T C	等価質量 (kg) W _e			衝突速度 (m/sec) (V)			復帰用スプリング力 (N)		質量 (g)	ネジサイズ
				S1	M2	H3	S1	M2	H3	伸長	圧縮		
KMS14-15	15	10	35,000	2.2	6.0	30	3.0	2.0	0.8	3.2	7.4	66.5	M14×1.5
KMS14-15F				以下	以下	以下	以下	以下	以下				M14×1.0
KMS14-15B				以下	以下	以下	以下	以下	以下				M14×1.5
KMS14-15FB				以下	以下	以下	以下	以下	以下				M14×1.0

■ KMS14-15
KMS14-15F

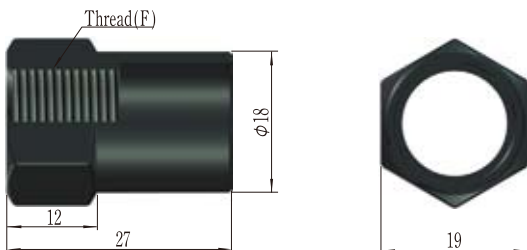


■ KMS14-15B
KMS14-15FB

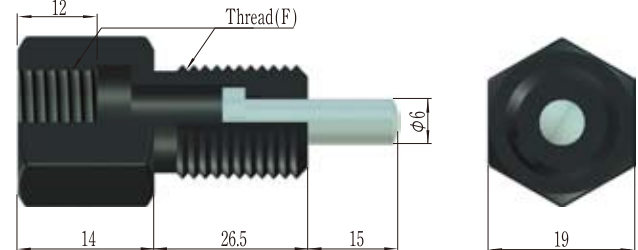


■ オプション

■ SC14(M14x1.5)
SC14F(M14x1.0)



■ SL1415(M14x1.5)
SL1415F(M14x1.0)



ストップカラー (SC)

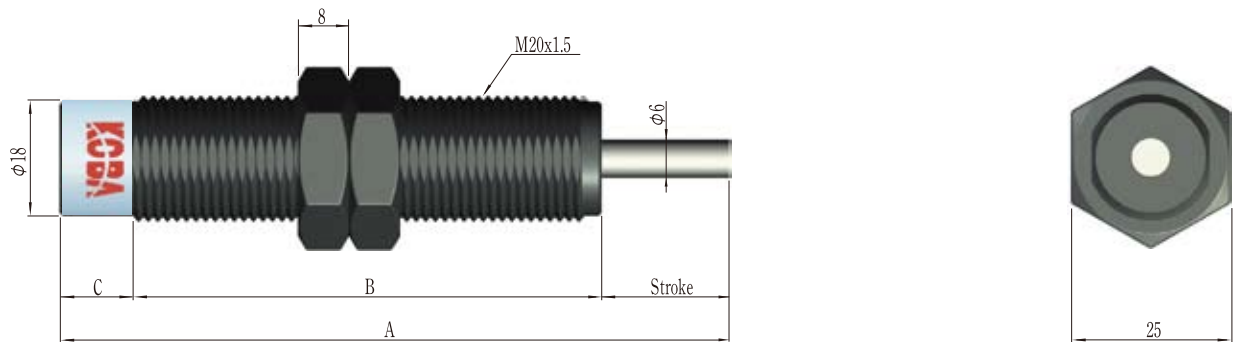
サイドロードアダプター (SL)

■ 技術データ

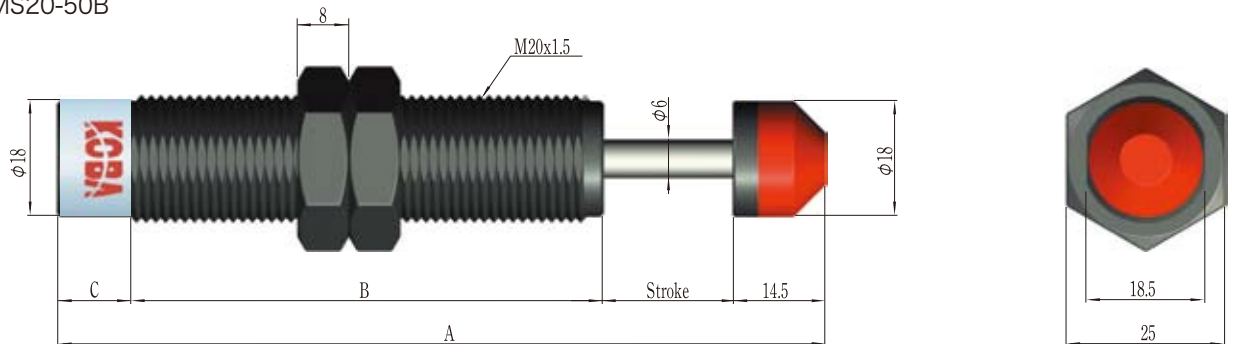
■ 寸法

型式	ストローク (mm) <i>S</i>	最大吸収 エネルギー (1サイクル) (J) <i>E_T</i>	時間当たり 最大吸収 エネルギー (J/Hr) <i>E_TC</i>	等価質量 (kg) <i>W_e</i>			衝突速度 (m/sec) (V)			復帰用スプリング力 (N)		質量 (g)	ネジサイズ	A	B	C
				S1	M2	H3	S1	M2	H3	伸長	圧縮					
KMS20-20	20	32	57,000	8.5	25	79	2.8	1.6	0.9	9.0	16.8	170.5	M20×1.5	105	74	11
KMS20-20B				以下	以下	以下	以下	以下	以下					以下	119.5	74
KMS20-30B	30	52	31,100	10	23	40	3.2	2.1	1.6	6.3	16.8	188.5		144.5	89	11
KMS20-50B	50	82	37,800	11	25	46	3.9	2.6	1.9	7.8	16.6	268.6		228.5	90	74

■ KMS20-20

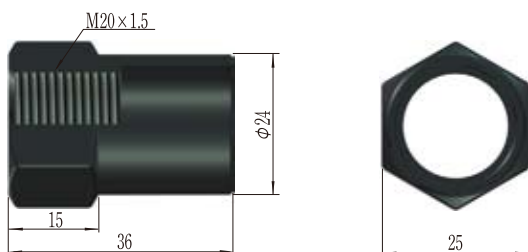


■ KMS20-20B KMS20-30B KMS20-50B

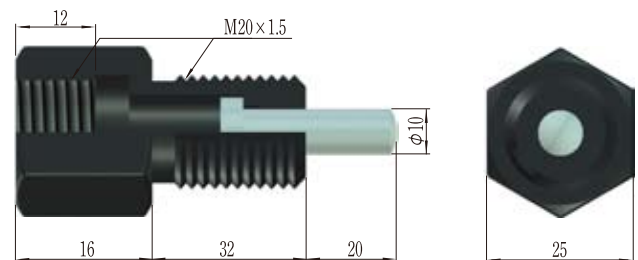


■ オプション

■ SC20



■ SL2020



ストップカラー (SC)

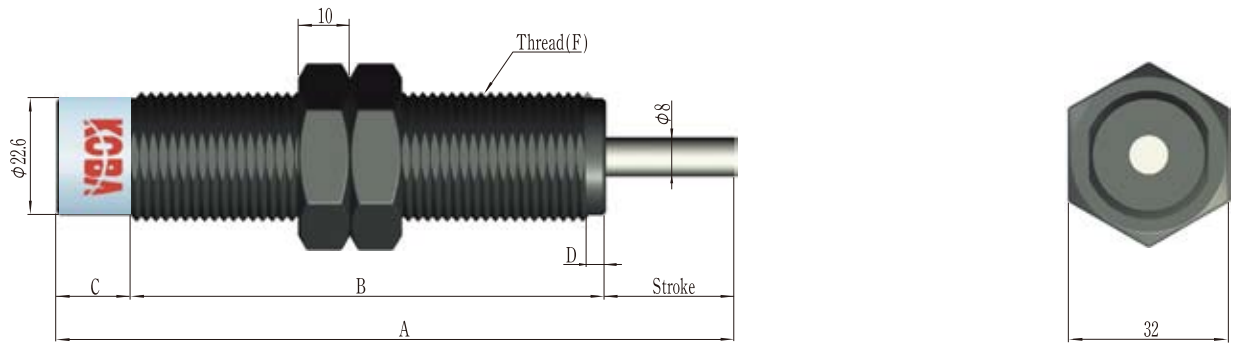
サイドロードアダプター (SL)

■ 技術データ

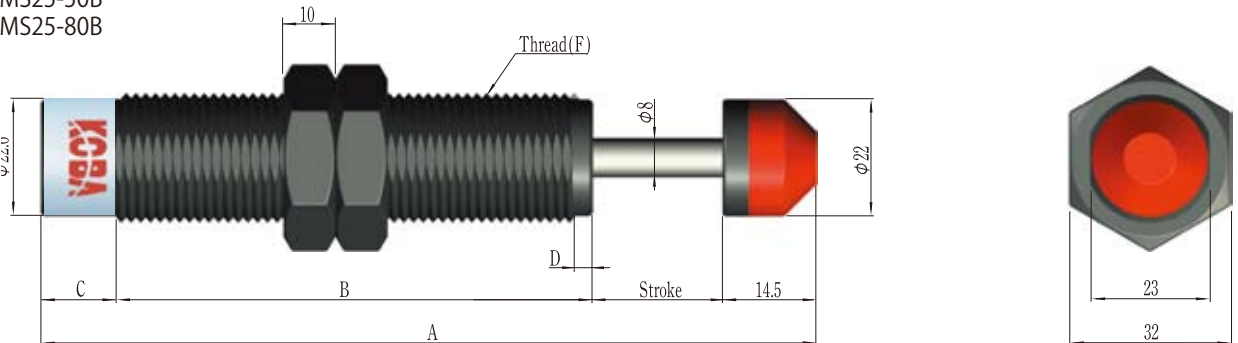
■ 寸法

型式	ストローク (mm) S	最大吸収 エネルギー (1サイクル) (J) E _T	時間当たり 最大吸収 エネルギー (J/Hr) E _T C	等価質量 (kg) W _e			衝突速度 (m/sec) (V)			復帰用スプリング力 (N)		質量 (g)	ネジサイズ	A	B	C	D
				S1	M2	H3	S1	M2	H3	伸長	圧縮						
KMS25-25	25	80	73,000	2.2 以下	40 以下	160 以下	2.7 以下	2.0 以下	1.0 以下	14.3	29.2	310	M25×2.0	124	87	12	3
KMS25-25F													M25×1.5	124	87	12	3
KMS25-25B													M25×2.0	138.5	87	12	3
KMS25-25FB													M25×1.5	138.5	87	12	3
KMS25-40B	40	110	94,000	32 以下	55 以下	453 以下	2.6 以下	2.0 以下	1.2 以下	13.7	30.9	342.5	M25×2.0	174.5	108	12	3
KMS25-50B	50	120	41,000	35 以下	60 以下	142 以下	2.6 以下	2.0 以下	1.3 以下	13.9	30.5	457.5		234.5	100	70	12
KMS25-80B	80	160	54,200	36 以下	55 以下	125 以下	3.0 以下	2.4 以下	1.6 以下	14.9	29.8	577.5		328.5	137	97	12

■ KMS25-25(F)

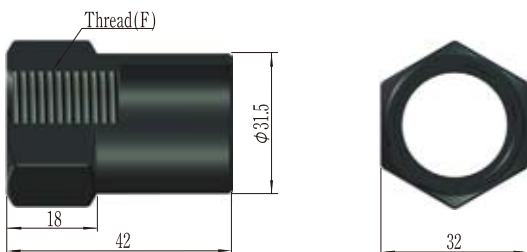


■ KMS25-25FB
KMS25-40B
KMS25-50B
KMS25-80B



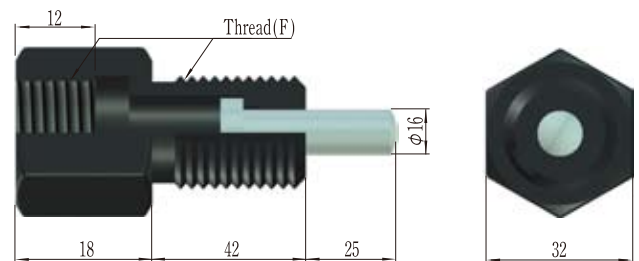
■ オプション

■ SC25
SC25F



ストップカラー (SC)

■ SL2525(M25x2.0)
SL2525F(M25x1.5)



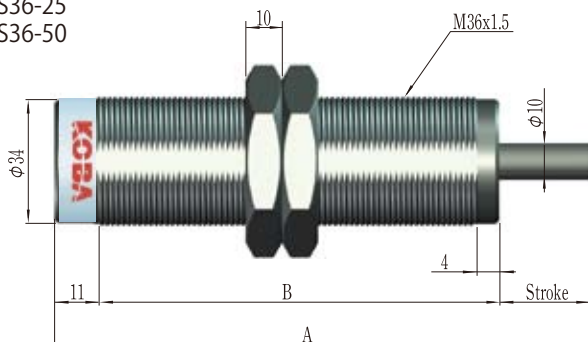
サイドロードアダプター (SL)

■ 技術データ

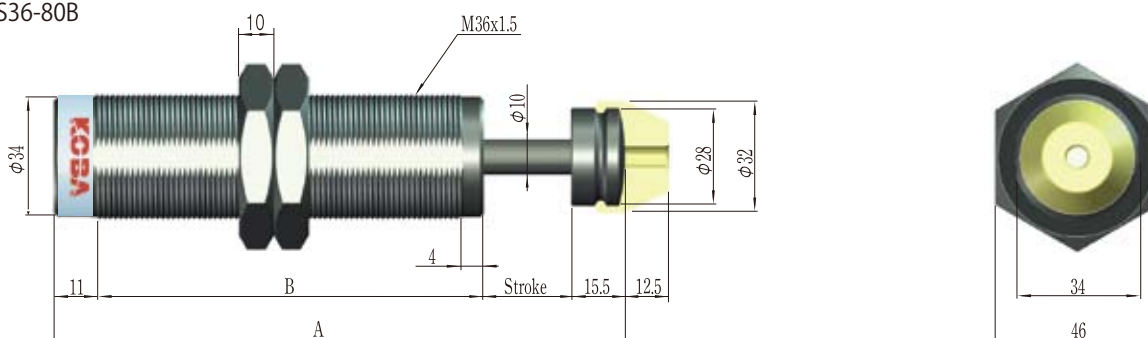
■ 寸法

型式	ストローク (mm) <i>S</i>	最大吸収 エネルギー (1サイクル) (J) <i>E_T</i>	時間当たり 最大吸収 エネルギー (J/Hr) <i>E_TC</i>	等価質量 (kg) <i>W_e</i>			衝突速度 (m/sec) (V)			復帰用スプリング力 (N)		質量 (g)	ネジサイズ	A	B
				S1	M2	H3	S1	M2	H3	伸長	圧縮				
KMS36-25	25	110	125,000	33	86	272	2.6	1.6	0.9	25.5	46.1	887.5	M36×1.5	148	112
KMS36-25B				以下	以下	以下	以下	以下	以下					以下	以下
KMS36-50	50	220	162,000	49	91	364	3.0	2.2	1.1	24.4	44.6	994	M36×1.5	198	137
KMS36-50B				以下	以下	以下	以下	以下	以下					以下	以下
KMS36-80B	80	340	232,800	66	140	470	3.2	2.2	1.2	25.4	45.6	1280		353.5	247

■ KMS36-25 KMS36-50

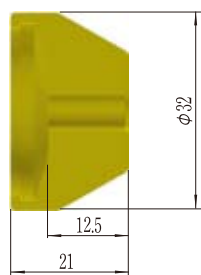


■ KMS36-25B KMS36-50B KMS36-80B



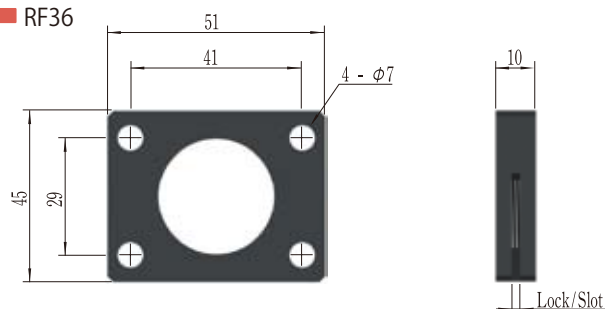
■ オプション

■ UC36



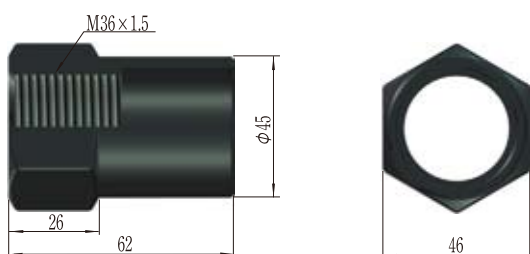
ウレタンキャップ (UC)

■ RF36



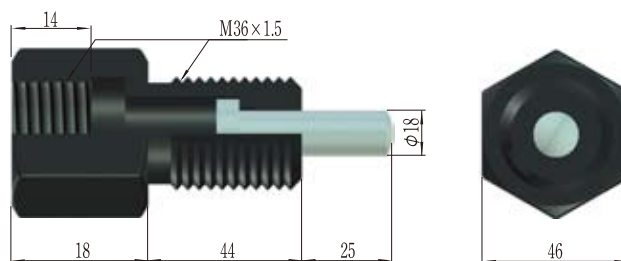
長方形フランジ (RF)

■ SC36



ストップカラー (SC)

■ SL3625



サイドロッドアダプター (SL)

■ KMA,KMS オプション取付方法

オプション	取付例	特徴
ロックナット		<p>基本的な取付方法で、ロックナットを利用して簡単に取付できます。</p>
ストップカラー +ロックナット		<p>ストップカラーを使用することで正確な位置決めを容易にします。また、底付きを防止し、ショックアブソーバ本体を保護します。</p>
サイドロードアダプター +ロックナット		<p>回転運動時、回転中心から近い位置にショックアブソーバを取付ける時に使用します。横加重からショックアブソーバを守ります。</p>
フランジ		<p>正方形フランジまたは長方形フランジを使用すると、ショックアブソーバを簡単に固定できます。</p>

KMA

KMS

KHA

KHG

KHS

KG/KGP

KGL

KHC