

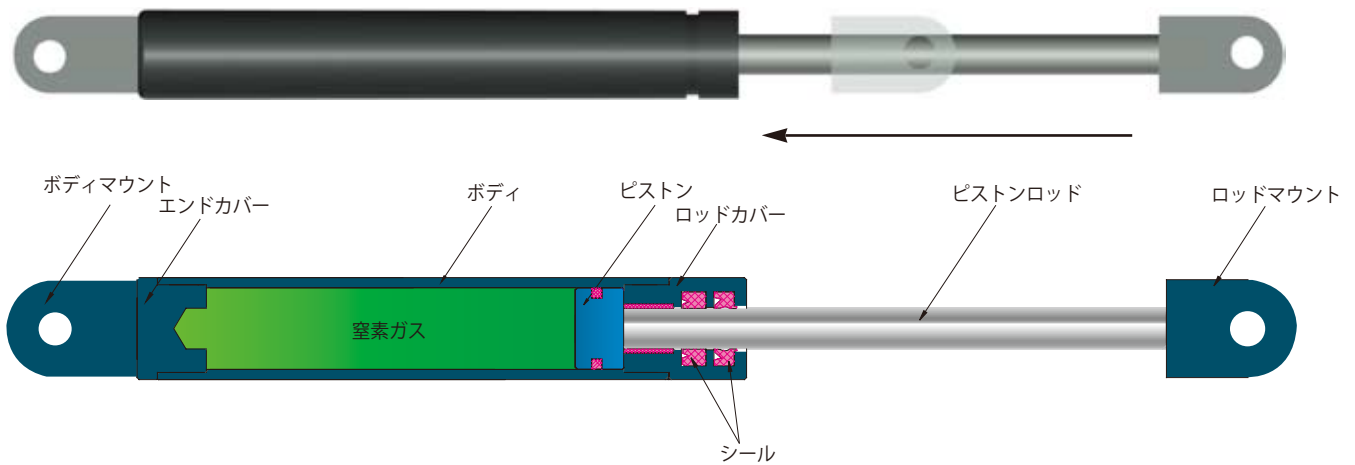
ガススプリング KGシリーズ (圧縮タイプ)



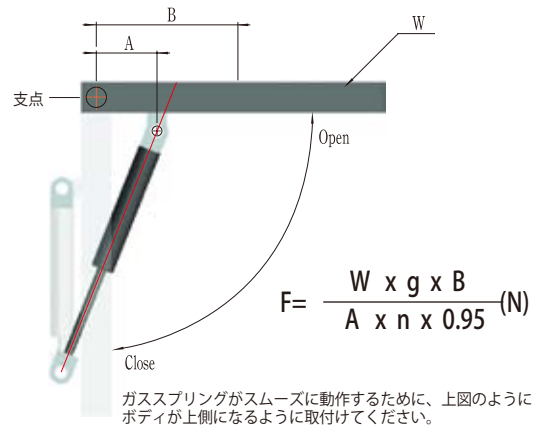
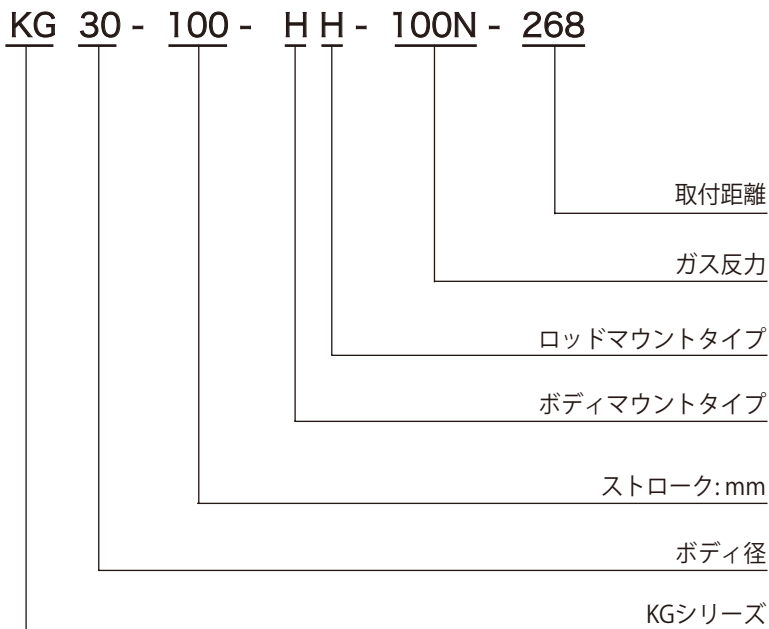
特徴 Property

- 窒素ガスを使用しているガススプリングは、広範囲なスプリング特性、ロングストローク、小さなバネ係数、小型で大きい荷重が得られ、幅広く応用することができます。一般的なコイルスプリングや皿バネに比べ、安定しています。
- 使用温度：標準品(-10~60℃) 特注品(-30~100℃)
- 用途に応じて、サイズ、ストローク、荷重、材質などの特注製作が可能です。
- 用途：半導体装備、機械装備の安全カバー、マンホールカバー、一般機械装置、医療機器など多目的に使用できます。

KGシリーズの構造



KGシリーズのオーダー方法

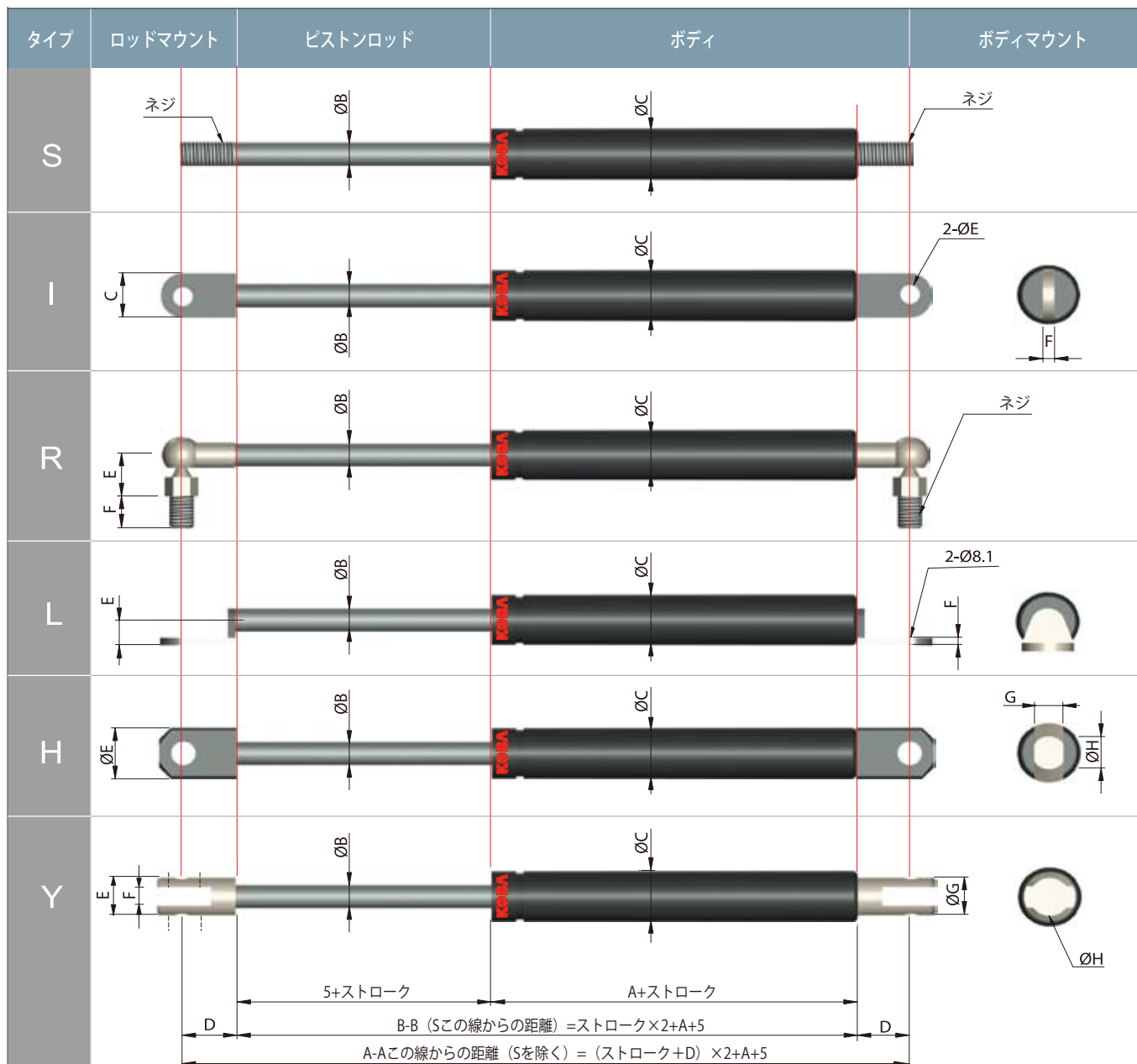


- F: スプリング力(N)
- W: 質量(kg)
- A: 支点からのガススプリング取付距離 (m)
- B: 支点から重心までの距離 (m)
- N: ガススプリング本数
- g: 重力加速度(9.8)

KG 15,18,22,30 シリーズ

ガススプリング

Gas Spring



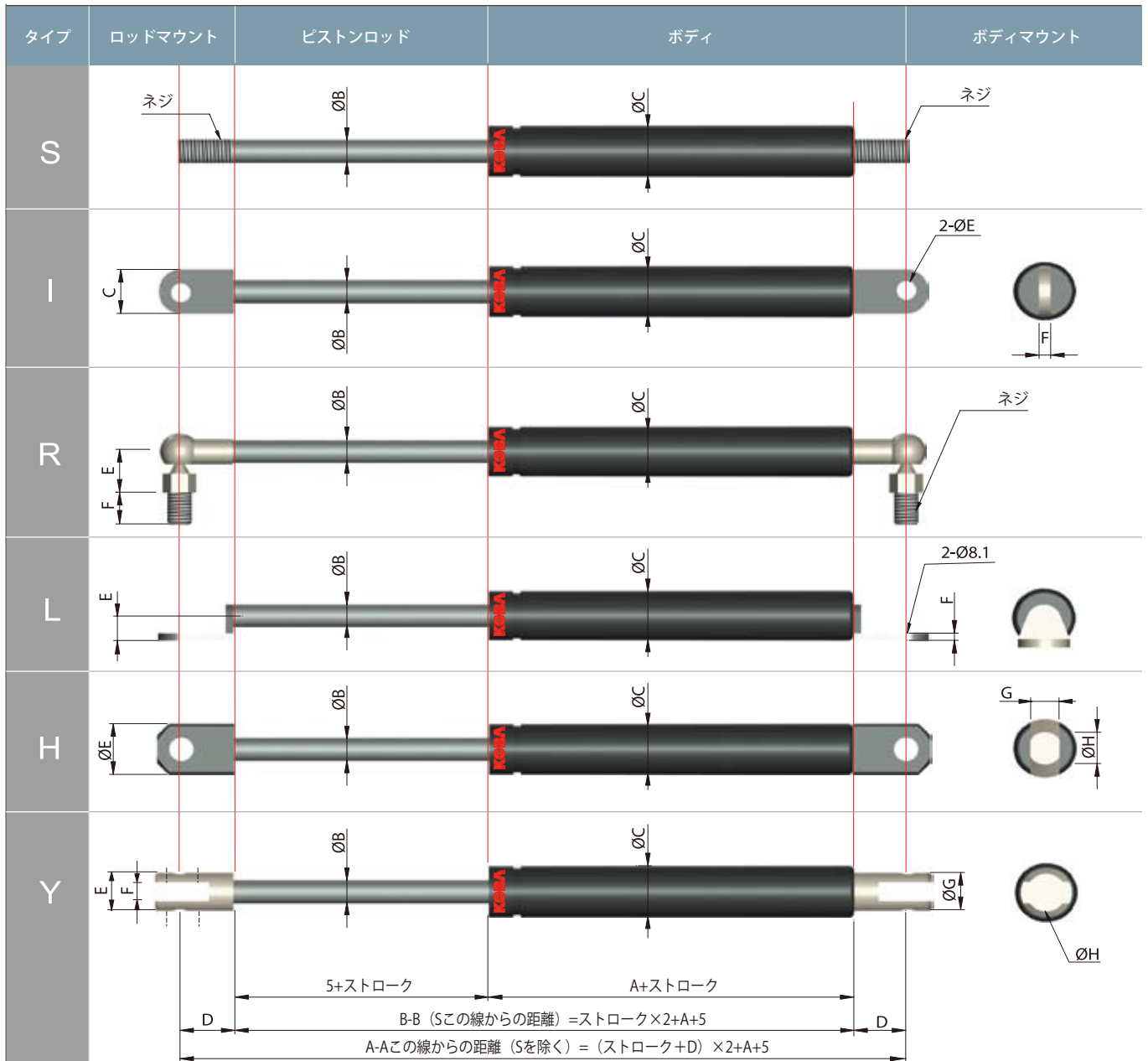
寸法

単位:mm

型式	最大ストローク (mm)	A	B	C	マウントタイプ	D	E	F	G	H	ネジ	ガス最大反力 (N)
KG15	200	35	6	15	S	8	-	-	-	-	M6 x 1.0P	300
					I	12	12	3.2	-	-	-	
					R	20	13	12.5	-	-	M6 x 1.0P	
					L	15	9	3.2	-	-	-	
KG18	250	40	8	18	S	10	-	-	-	-	M8 x 1.25P	600
					I	20	8.1	4.0	-	-	-	
					R	22	18	14	-	-	M8 x 1.25P	
					L	15	9	3.2	-	-	-	
					H	19	18	-	10	8.1	-	
KG22	300	50	10	22	Y	32	16	8	18	8.1	-	900
					S	10	-	-	-	-	M10 x 1.5P	
					I	19	8.1	4.0	-	-	-	
					R	22	18	14	-	-	M10 x 1.5P	
					L	15	11	3.2	-	-	-	
KG30	350	55	16	30	H	19	22	-	10	10.1	-	1200
					S	18	-	-	-	-	M14 x 2.0P	
					I	19	12.1	4.0	-	-	-	
					R	57	21.5	40.5	-	-	M14 x 2.0P	
H	35	30	-	20	15	-	-					

KG 35,40,50,75,100 シリーズ

ガススプリング



■ 寸法

単位:mm

型式	最大ストローク (mm)	A	B	C	マウントタイプ	D	E	F	G	H	ネジ	ガス最大反力 (N)
KG35	400	60	20	35	S	22	-	-	-	-	M16 x 2.0P	2,000
					R	64	23.5	42.5	-	-	M16 x 2.0P	
					H	35	30	-	20	15	-	
KG40	500	65	25	40	S	25	-	-	-	-	M18 x 1.5P	3,000
					R	71	26.5	41.5	-	-	M18 x 1.5P	
					H	40	35	-	28	16	-	
KG50	700	75	25	50	S	35	-	-	-	-	M20 x 1.5P	5,000
					R	77	27	41	-	-	M20 x 1.5P	
					H	45	40	-	36	20	-	
KG75	1000	85	35	75	S	41	-	-	-	-	M24 x 2.0P	8,000
					R	94	30	51	-	-	M24 x 2.0P	
					H	70	60	-	40	30	-	
KG100	1300	100	40	100	S	65	-	-	-	-	M30 x 2.0P	12,000
					R	110	35	56	-	-	M30 x 2.0P	
					H	75	70	-	50	35	-	

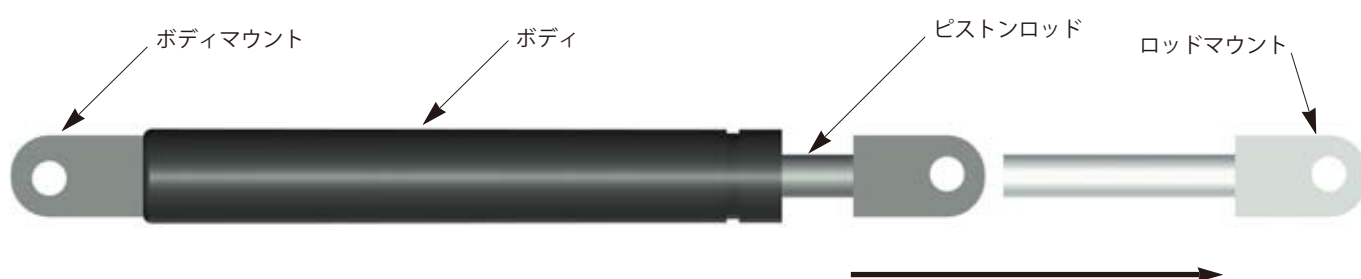
ガススプリング KGPシリーズ (引張りタイプ)



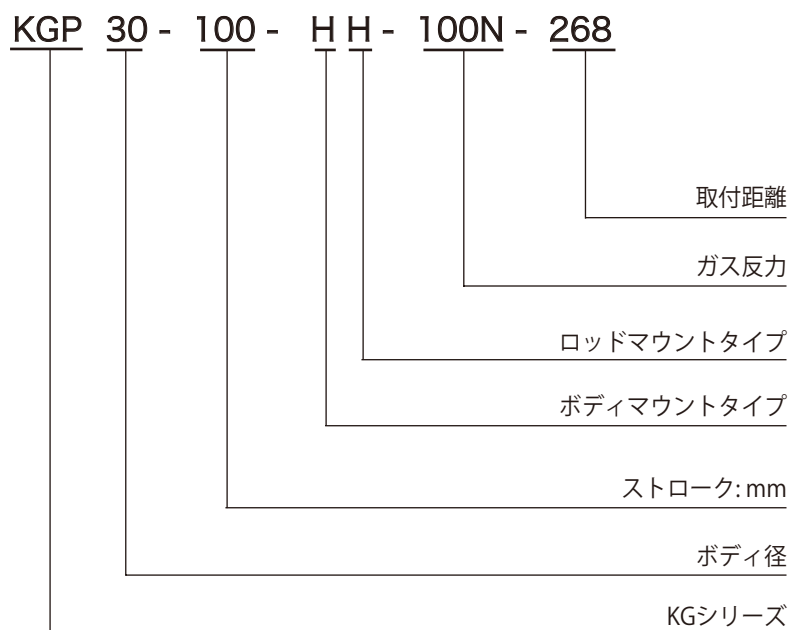
特徴 Property

- 一般的なガススプリングは、圧縮することによりガス反力が発生しますが、KGPシリーズは、引張り方向に動作させることにより反力が発生する製品です。よりコンパクトな設計を可能にします。
- 使用温度：標準品(-10~60℃) 特注品(-30~100℃)
- 用途に応じて、サイズ、ストローク、荷重、材質などの特注製作が可能です。
- 用途：半導体装備、機械装備の安全カバー、マンホールカバー、一般機械装置、医療機器など多目的に使用できます。

■ KGPシリーズの構造

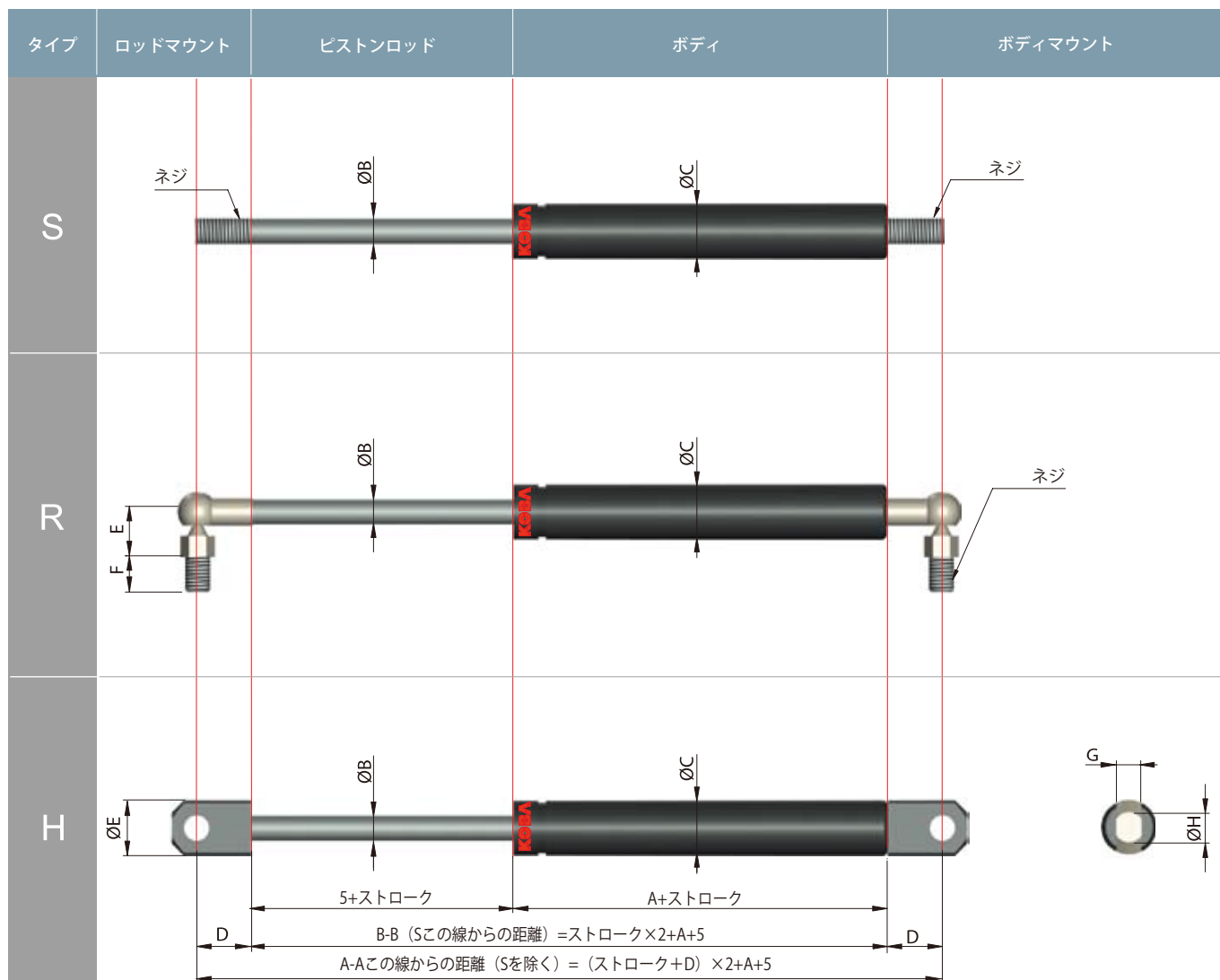


■ KGPシリーズのオーダー方法



KGP 22,30,35,40,50,75 シリーズ

ガススプリング



■ 寸法

単位:mm

型式	最大ストローク (mm)	A	B	C	マウントタイプ	D	E	F	G	H	ネジ	ガス最大反力 (N)
KGP22	300	80	10	22	S	10	-	-	-	-	M10 x 1.5P	200
					R	22	18	14	-	-	M10 x 1.5P	
					H	19	22	-	10	10.1	-	
KGP30	350	85	16	30	S	18	-	-	-	-	M14 x 2.0P	900
					R	57	21.5	40.5	-	-	M14 x 2.0P	
					H	35	30	-	20	15	-	
KGP35	400	90	6	15	S	22	-	-	-	-	M16 x 2.0P	1200
					R	64	23.5	42.5	-	-	M16 x 2.0P	
					H	35	30	-	20	15	-	
KGP40	500	95	25	40	S	25	-	-	-	-	M18 x 1.5P	1500
					R	71	26.5	41.5	-	-	M18 x 1.5P	
					H	40	40	-	28	16	-	
KGP50	700	105	25	50	S	35	-	-	-	-	M20 x 1.5P	2000
					R	77	27	41	-	-	M20 x 1.5P	
					H	50	50	-	36	20	-	
KGP75	1000	115	35	75	S	41	-	-	-	-	M24 x 2.0P	3000
					R	94	30	51	-	-	M24 x 2.0P	
					H	70	60	-	40	30	-	

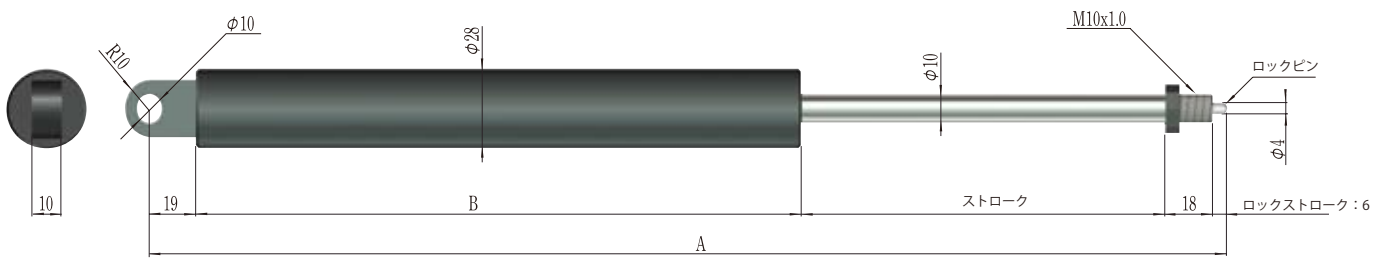
ガススプリング KGLシリーズ (フリーロックタイプ)



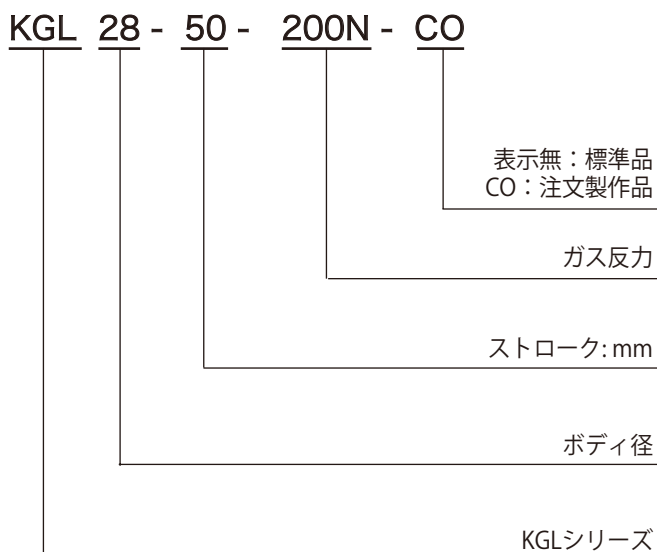
特徴 Property

- フリーロックタイプはストロークを任意の位置で固定できる機構を内蔵したガススプリングです。ピストンロッド先端のロックピンを操作してロック解除をおこないます。
- 使用温度：標準品(-10~60°C) 特注品(-30~100°C)
- 用途に応じて、サイズ、ストローク、荷重、材質などの特注製作が可能です。
- 用途：シートのリクライニング、ドア、医療機器、カバーなど。

■ KGLシリーズの構造



■ KGLシリーズのオーダー方法



■ 寸法

単位:mm

型式	ストローク	A	B	ガス反力 (N)
KGL28-50	50	250	157	100~1300
KGL28-80	80	330	207	
KGL28-100	100	370	227	
KGL28-150	150	470	277	
KGL28-200	200	550	307	