

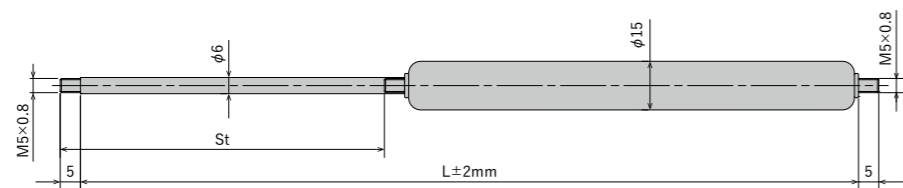
ガススプリング(φ15)

Gas Spring

ガス反力
20~400_N

●製品の仕様は予告なく変更することがあります。

φ15 FGS-15シリーズ



寸法

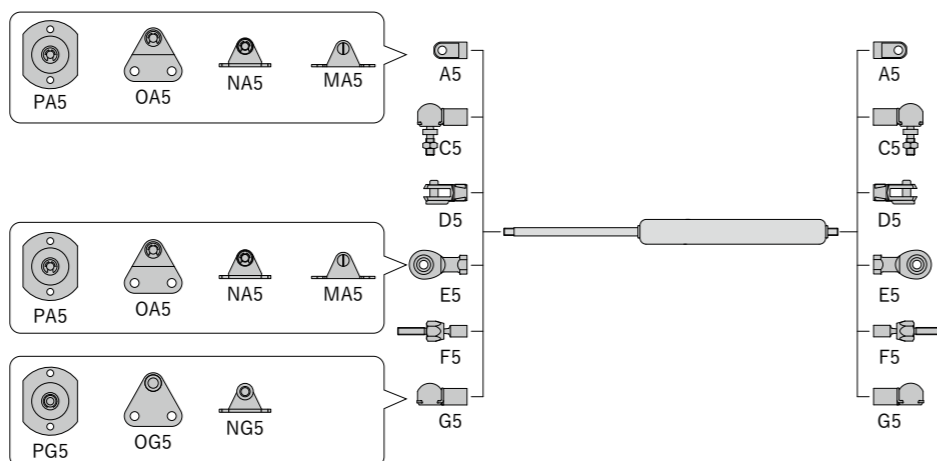
型式	外径	ピストンロッド径	St ストローク(mm)	基本型	F ガス反力(N)	L寸法	製品重量(g)	定価(税抜)
FGS-15-20-BB-□□□□	15	6	20	BB	20~400	67	35	¥4,200
FGS-15-40-BB-□□□□			40			107	45	¥4,300
FGS-15-50-BB-□□□□			50			127	50	
FGS-15-60-BB-□□□□			60			147	55	¥4,400
FGS-15-80-BB-□□□□			80			187	65	
FGS-15-100-BB-□□□□			100			227	75	¥4,600
FGS-15-120-BB-□□□□			120			267	85	
FGS-15-150-BB-□□□□			150			327	100	¥4,700

※□□□にはガス反力の数字が入ります。 材質:本体…金属(塗装仕上) ピストンロッド…金属(ガス軟酸化) 取付金具…金属(亜鉛メッキ) 封入流体:窒素ガス及びオイル

取付金具

型式	ガス反力変化率(%)
FGS-15	27

型式	最大反力(N)	製品重量(g)	定価(税抜)
A5	800	8	¥320
C5	500	16	¥600
D5	800	13	¥800
E5	500	21	¥3,600
F5		18	¥1,600
G5	10	¥530	
MA5	55	¥700	
NA5	32		
NG5	30		
OA5	180	10	¥600
OG5	11		
PA5	500	49	¥700
PG5		42	



※MA5, NA5, OA5, PA5を使用する際はA5またはE5を、
NG5, OG5, PG5を使用する際はG5を合わせてご購入ください。

※F5:使用可能な最大反力は圧縮方向の場合です。

取付金具 寸法

