

へリカル防振器 (オールステンレス仕様)

Helical Isolators (Stainless Steel Type)

●製品の仕様は予告なく変更することがあります。

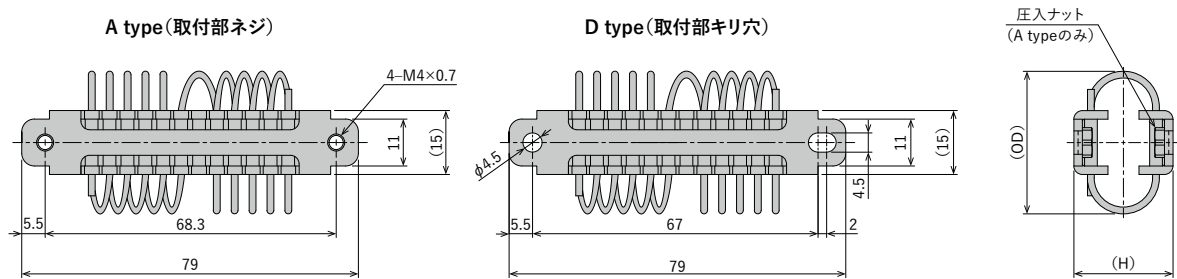
FH シリーズ FH10016



仕様

| 型式 | H mm | OD mm | 最大たわみ mm | | | 製品質量 g | 定価 (税抜) |
|-------------|------|-------|----------|----------|------------|--------|---------|
| | | | 圧縮 | せん断及びロール | 45° 圧縮/ロール | | |
| FH10016-1-A | 23.3 | 33.5 | 6.3 | 10.2 | 9.5 | 54 | ¥8,600 |
| FH10016-1-D | | | | | | 51 | ¥8,100 |
| FH10016-2-A | 27.1 | 37.4 | 10.1 | 15.2 | 14.3 | 55 | ¥8,600 |
| FH10016-2-D | | | | | | 52 | ¥8,100 |
| FH10016-3-A | 29.3 | 39.8 | 12.3 | 17.8 | 17.4 | 56 | ¥8,600 |
| FH10016-3-D | | | | | | 53 | ¥8,100 |
| FH10016-4-A | 34.0 | 45.4 | 16.6 | 22.9 | 23.5 | 58 | ¥8,600 |
| FH10016-4-D | | | | | | 55 | ¥8,100 |

寸法



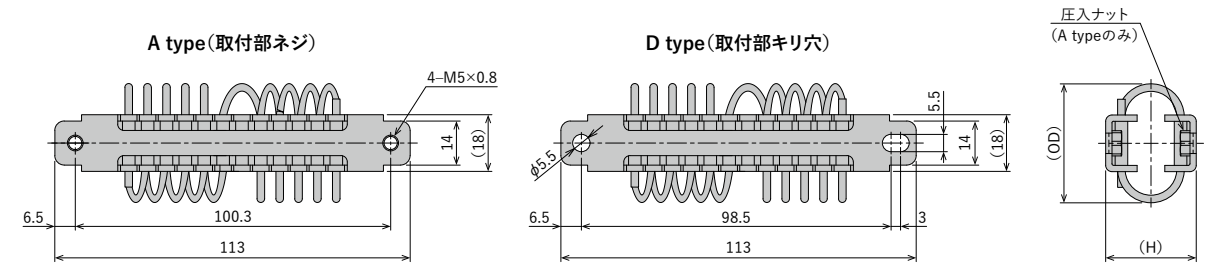
FH シリーズ FH10024



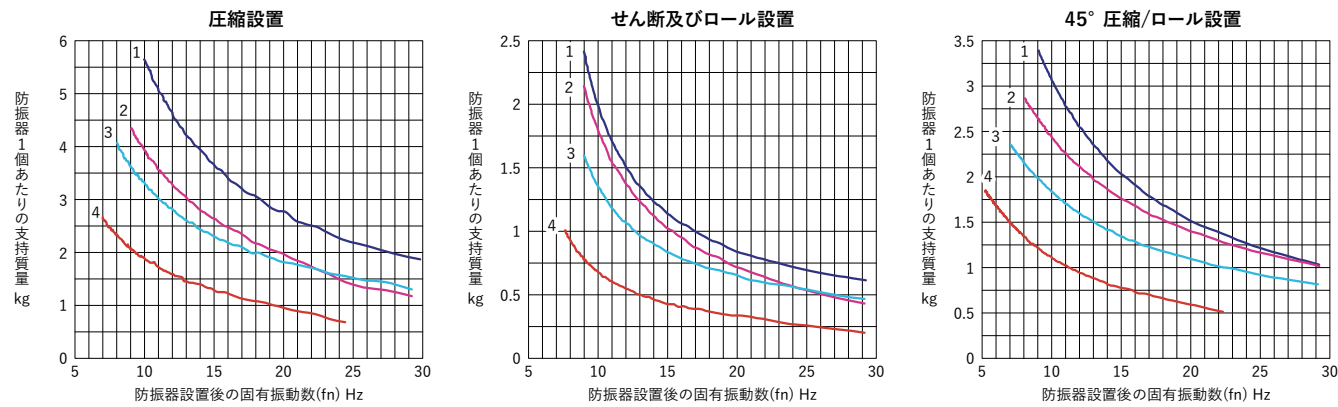
仕様

| 型式 | H mm | OD mm | 最大たわみ mm | | | 製品質量 g | 定価 (税抜) |
|-------------|------|-------|----------|----------|------------|--------|---------|
| | | | 圧縮 | せん断及びロール | 45° 圧縮/ロール | | |
| FH10024-1-A | 28.8 | 37.8 | 7.4 | 10.2 | 10.5 | 106 | ¥9,500 |
| FH10024-1-D | | | | | | 102 | ¥9,000 |
| FH10024-2-A | 30.0 | 41.5 | 8.9 | 12.7 | 12.6 | 109 | ¥9,500 |
| FH10024-2-D | | | | | | 105 | ¥9,000 |
| FH10024-3-A | 35.2 | 46.1 | 13.9 | 15.2 | 19.7 | 112 | ¥9,500 |
| FH10024-3-D | | | | | | 108 | ¥9,000 |
| FH10024-4-A | 39.7 | 51.7 | 18.3 | 20.3 | 25.9 | 116 | ¥9,500 |
| FH10024-4-D | | | | | | 112 | ¥9,000 |

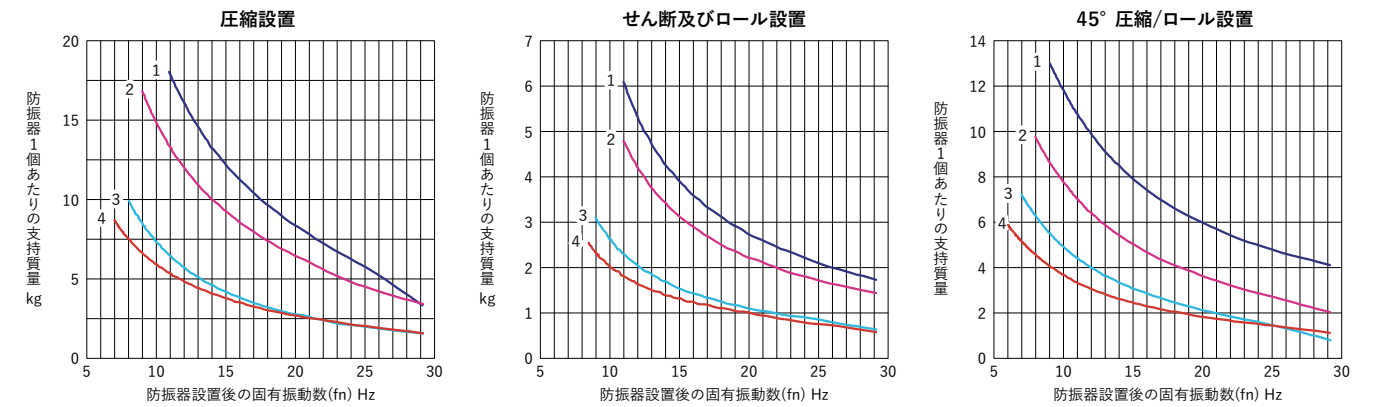
寸法



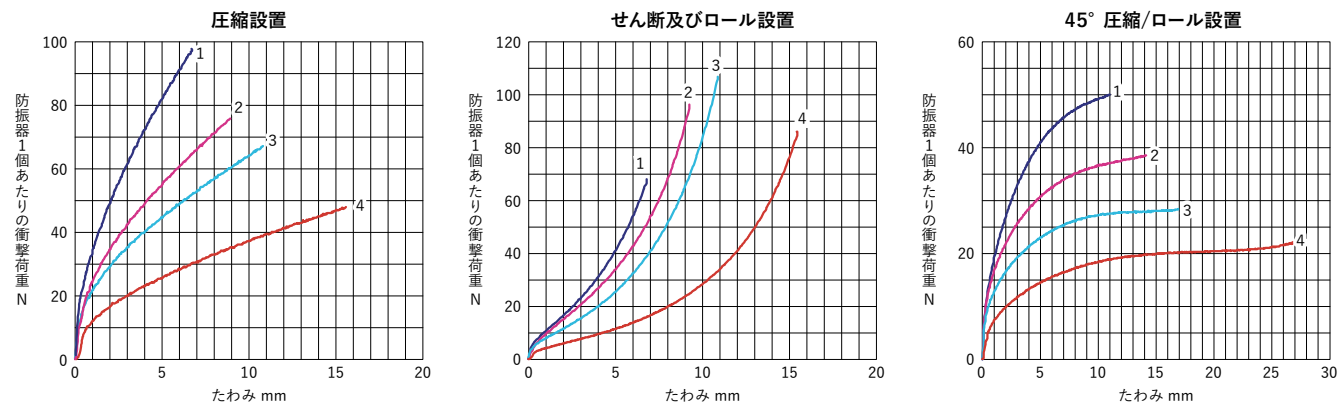
振動選定グラフ



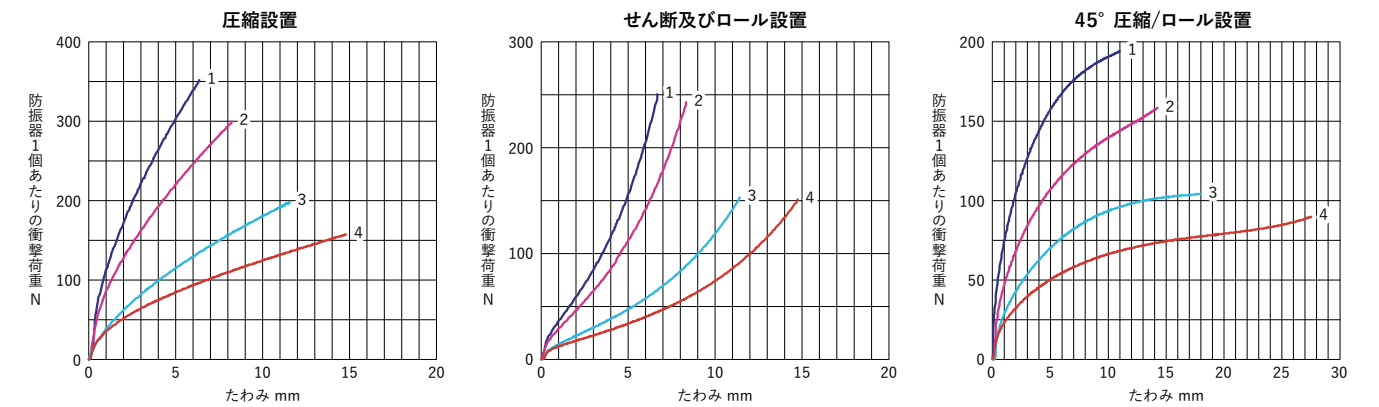
振動選定グラフ



衝撃選定グラフ



衝撃選定グラフ



へリカル防振器

Helical Isolators

特長

1. スプリングとダンパーのハイブリッド機能

スプリングとダンパーの両機能をもち、衝撃吸収・振動低減どちらにもご検討いただくことが可能です。

2. 設置方法の多様性

上下および前後、左右の3軸で振動と衝撃の吸収が可能ですので、下記4通りの設置方法が選べます。また設置も簡単です。

3. 広い使用範囲

耐食性、耐薬品性に優れ、使用温度範囲が広く(-50~+190°C)、また荷重も小さなものから大きなものまで揃っておりますので、広い範囲でご使用頂けます。FHシリーズはオールステンレス仕様です。

4. メンテナンスフリー

基本的にメンテナンスフリーでご使用できます。

構造と原理

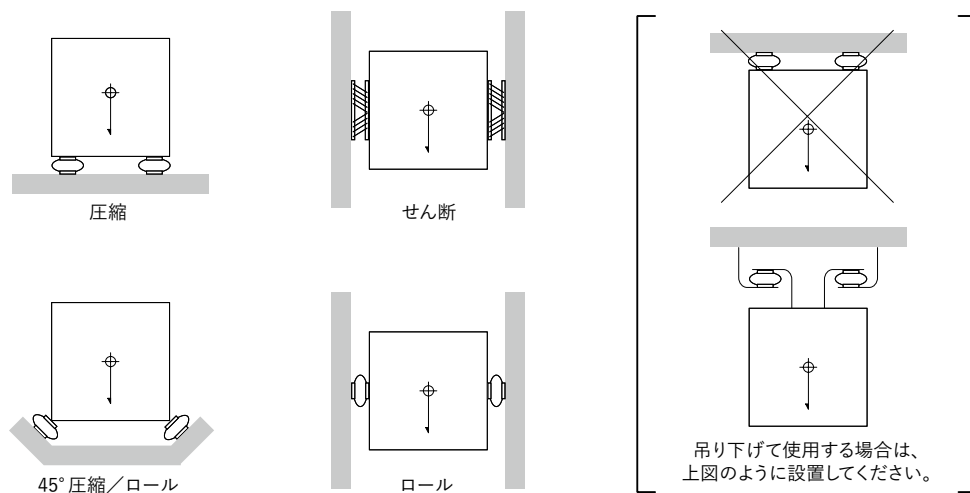
取り付け用のリテーナにステンレス鋼製のワイヤロープを拘束し、ワイヤロープを螺旋状(へリカル)に巻き付けています。この構造によりワイヤロープが3軸方向に大きく変形することでスプリングの役割を果たします。また変形する際にワイヤロープの素線が擦れて、この摩擦によりへリカル防振器の伸びと縮み時に反力が異なるヒステリシス現象が生じます。このヒステリシス現象がダンパーの役割を果たします。

主な用途

自動車、鉄道、航空機、船舶、建設機械等に搭載されている精密機器類の保護や、電子機器、光学機器、精密部品などの搬送時の振動吸収や衝撃保護にも使用可能です。

設置方法

へリカル防振器は下記4通りの方法で設置が可能です。引っ張り方向ではご使用できません。(吊り下げ使用)



へリカル防振器取付時、ワイヤのたわみによりリテーナ取付穴位置がずれる場合があります。

取付方法等については、営業部までお問い合わせください。

弊社連絡先:不二ラテックス(株)精密機器本部 TEL 0282-30-1856 FAX 0282-30-1857

型式表示方法

FH 10 016 - 4 - A **FHM 08 375 - 3 - A**

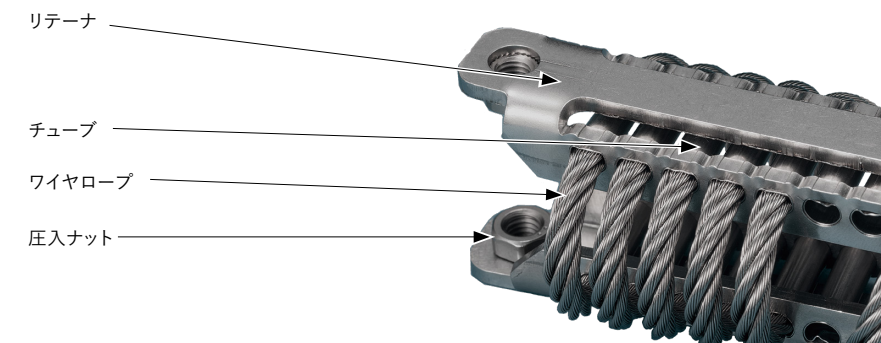
① ② ③ ④ ⑤ ① ② ③ ④ ⑤

①へリカル防振器 FHシリーズ(オールステンレス・国産品)
 ②ワイヤロープの巻き数
 ③ワイヤロープ径(□□□×0.1≐ワイヤミリ径)
 ④性能区分
 ⑤取付タイプ(D:キリ穴、A:ネジ)

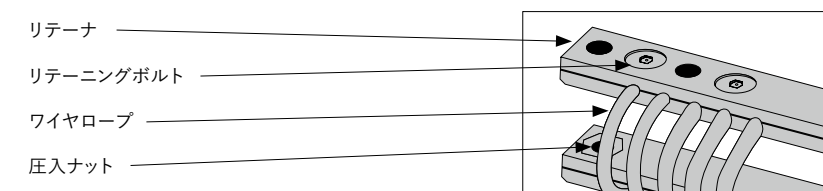
①へリカル防振器 FHMシリーズ
 ②ワイヤロープの巻き数
 ③ワイヤロープ径(□□□×0.0254≐ワイヤミリ径)
 ④性能区分
 ⑤取付タイプ(D:キリ穴、A:ネジ)

各部名称

FHシリーズ



FHMシリーズ



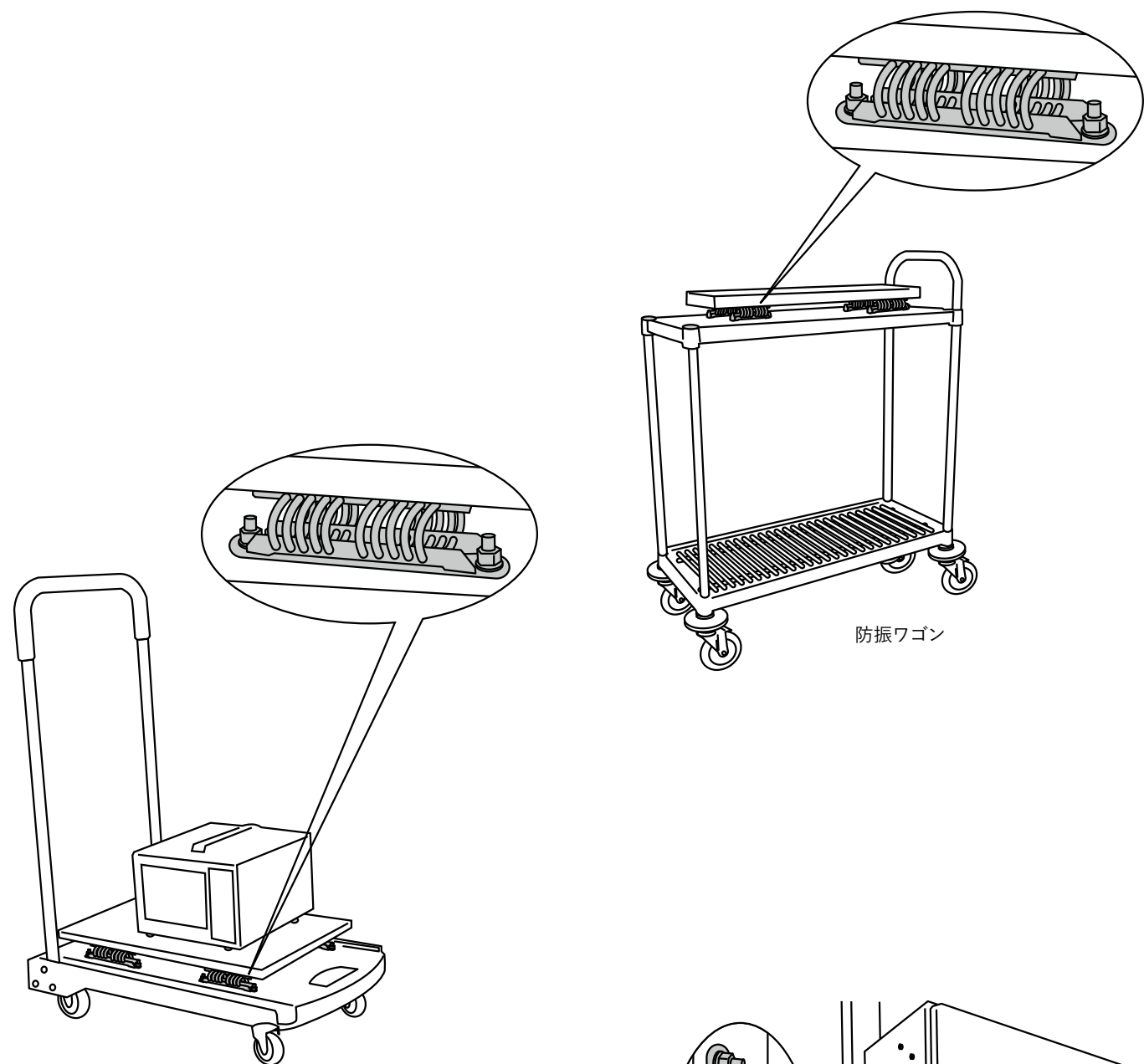
材質

| 名称 | リテーナ | 圧入ナット | ワイヤロープ | チューブ | リテーニングボルト |
|---------|-------------------------|---|-----------------|-----------------|---------------|
| FHシリーズ | ステンレス鋼 (SUS304) | ステンレス鋼 (マルテンサイト系不動態化処理) | ステンレス鋼 (SUS304) | ステンレス鋼 (SUS304) | - |
| FHMシリーズ | アルミ合金 (A6061-T6イリダイト処理) | ステンレス鋼 (SUS304製ナット埋め込み) ※FHM08875のみ リテーナに直接ねじ加工 | | - | 炭素鋼3価クロムクロメート |

注) ステンレス鋼およびアルミ合金を使用しておりますが、防錆を保証するものではありません。

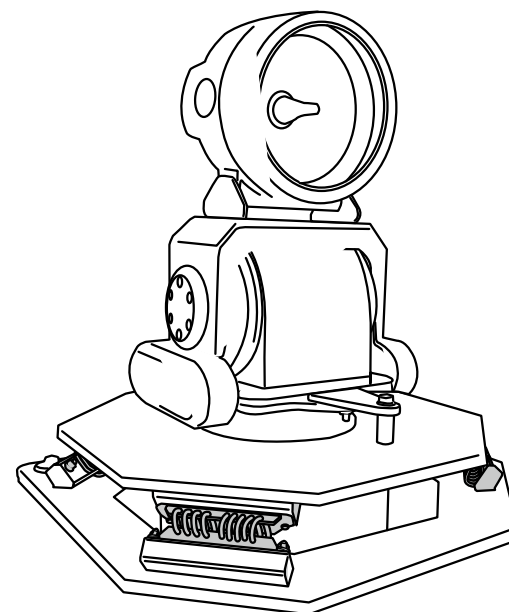
使用例

Applications

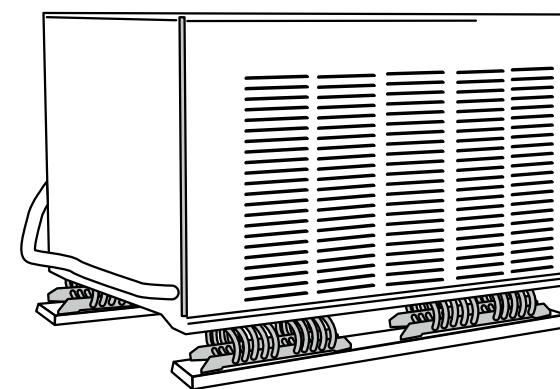


防振台車

防振ワゴン



投光機

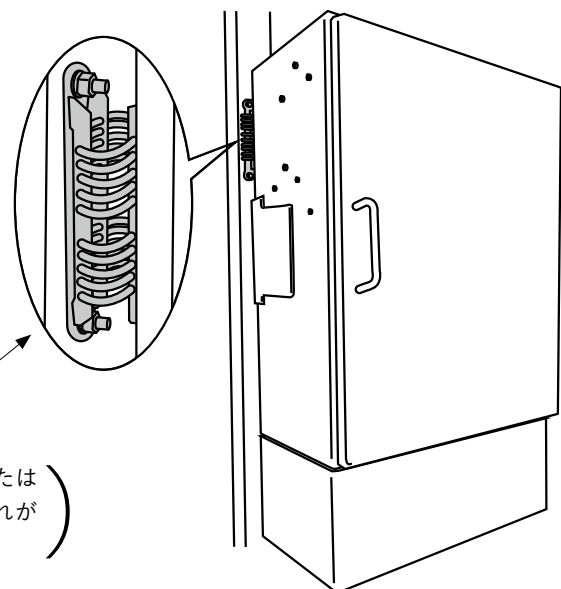


発電機

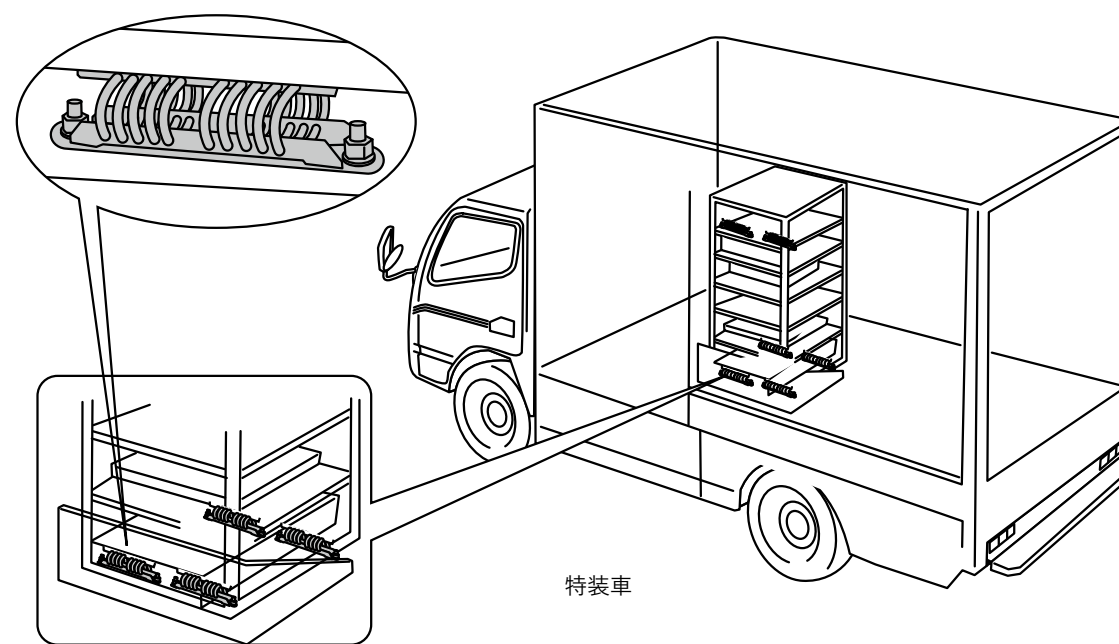
4ヘリカル防振器

4ヘリカル防振器

スタビライザとしての防振器の使用例
 (細長いまたは重心の高い装置の場合、振動または
 衝撃吸収用防振器と併用する事により、横揺れが
 小さくなり効果的です。)



船舶制御盤



特装车

選定 Selection

共通仕様の確認と計算

M : 設置物の質量 = kg

n : 防振器の数 = 個

(振動または衝撃吸収用防振器の数で、横揺れ防止用スタビライザの使用数は含めないでください。なお横揺れ防止用スタビライザの使用例は、前ページをご参照ください)

m : 防振器1個あたりの支持質量 = $\frac{M}{n} =$ kg

設置物の外形寸法: 高さH×幅W×奥行きD = × × mm

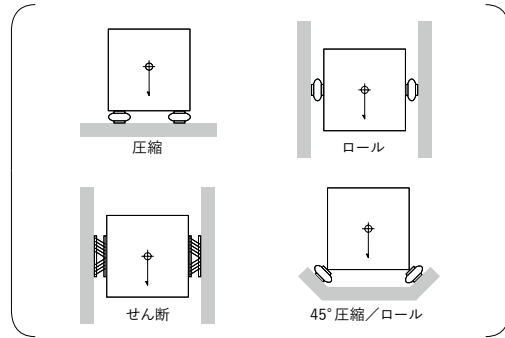
設置物の重心位置:

(重心位置が高いなどで横揺れがある場合には、下記選定した同等の機種か、性能区分の数が1ランク大きい機種をスタビライザとして、ご使用ください)

設置方法の選択: 右の図の、いずれかよりお選びください。

使用温度範囲(-50~+190°Cの範囲でご使用できます): ~ °C

その他の環境条件の場合には、弊社営業部にご相談ください。



振動吸収での選定

f : 機械の振動数 = Hz

N : モーター、エンジンなどの毎分回転数 = rpm

$$f = \frac{N}{60} = \text{ Hz}$$

fn : ヘリカル防振器設置後の固有振動数 = $\frac{f}{3} =$ Hz

計算したm、fnの交点が、振動選定グラフ上にある最小の機種を見出します。もし交点がグラフ上になければ交点直下の機種をご選定ください。次に取付部形状を選んで選定が完了致します。

(交点直下の機種を選定するのは、より柔らかなものとして定常運転時の防振効果を高めるためです)

※注意事項: 機械を固有振動数で運転すると、振幅が大きくなり危険ですので、固有振動数は速やかに通過させてください。

振動吸収の選定例

1. 仕様

M : 設置物の質量 = 180kg、n : 防振器の数 = 4 (重心が低く安定性が良いと考え、スタビライザは不要とします)

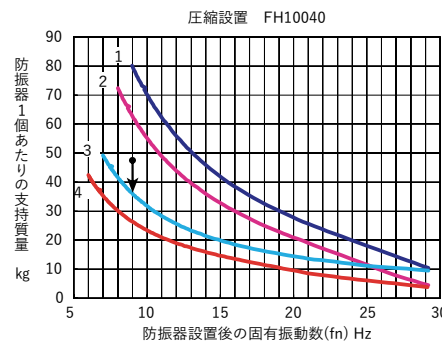
m : 防振器1個あたりの支持質量 = 45kg、設置方法: 圧縮、周囲温度: -5~40°C、f: 機械の振動数 = 27Hz

2. 選定

m : 防振器1個あたりの支持質量 = 45kg、fn : 防振器設置後の固有振動数 = $\frac{f}{3} = 9\text{Hz}$

m、fnおよび振動選定グラフより交点直下の機種である、FH10040-3を選定しました。

次に取付部形状をD(取付部キリ穴)としたので型式はFH10040-3-Dとなります。



衝撃吸収での選定

Ga : 許容G値 = G

V : 最大速度 = m/s

(1) 自由落下時 $V = \sqrt{19.6 \times h} =$ m/s

h : 自由落下高さ = m

(2) ハーフサイン加速度入力時 $V = \frac{19.6 \times G_{max} \times t}{\pi} =$ m/s

Gmax : 最大G値 = G

t : ハーフサイン加速度入力の作用時間 ($\frac{\text{ハーフサイン周期} T}{2}$) = s

X : たわみ = $\frac{1000 \times V^2}{9.8 \times G_a} =$ mm

たわみXは各機種ごとに記載されている最大たわみ以下でご使用ください。

Fmax : 防振器1個あたりの衝撃荷重 = $N = m \times 9.8 \times G_a (+m \times g)$

※ (+m×g) は圧縮方向で使用する場合のみです。

計算したFmax、Xの交点が、衝撃選定グラフ上にある最小の機種を見出します。

もし交点がグラフ上になければ交点直下の機種をご選定ください。次に取付部形状を選んで選定が完了致します。

(交点直下の機種を選定するのは、より柔らかなものとして衝撃荷重を小さくするためです)

衝撃吸収の選定例

1. 仕様

M : 全質量 = 60kg、n : 防振器の数 = 4 (重心が低く安定性が良いと考え、スタビライザは不要とします)

m : 防振器1個あたりの支持質量 = 15kg、設置方法: 圧縮、周囲温度: 0~60°C

ハーフサイン入力として、Ga : 許容G値 = 5G、Gmax : 最大G値 = 15G

t : ハーフサイン加速度入力の作用時間 = 0.01s

2. 選定

m : 防振器1個あたりの支持質量 = 15kg

ハーフサイン入力ですから上記の(2)項の式を使用して、最大速度は下記ようになります。

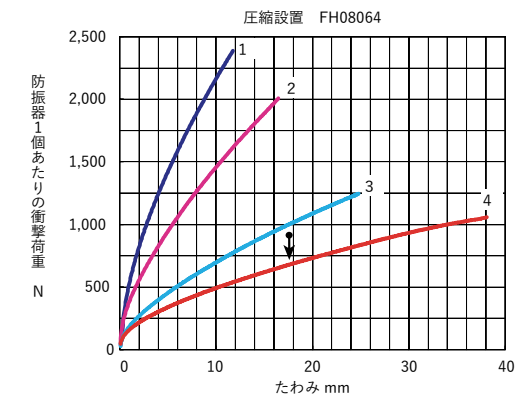
$$V : \text{最大速度} = \frac{19.6 \times G_{max} \times t}{\pi} = \frac{19.6 \times 15 \times 0.01}{\pi} = 0.9358\text{m/s}$$

$$X : \text{たわみ} = \frac{1,000 \times V^2}{9.8 \times G_a} = \frac{1,000 \times 0.9358^2}{9.8 \times 5} = 17.87\text{mm}$$

Fmax : 防振器1個あたりの衝撃荷重 = $m \times 9.8 \times G_a + m \times 9.8 = 15 \times 9.8 \times 5 + 15 \times 9.8 = 880\text{N}$

Fmax、Xおよび衝撃選定グラフより交点直下の機種である、FH08064-4を選定しました。

次に取付部形状をA(取付部ネジ)としたので型式はFH08064-4-Aとなります。



弊社製品のご使用前に必ずお読みください

この取扱説明には、製品を安全に正しくお使いいただき、作業者への危害やプラント・機械への損害を未然に防止するために、さまざまな注意事項を掲げてあります。製品をお使いになる前に、内容を充分にお読みください。

警告 定義 製品に潜在する危険を回避しなかった場合、製品の使用者等が死亡、または重傷を負う可能性がある状況になる場合の勧告に用いる語。

弊社製品の適合性の決定は、装置の設計者または仕様を決定する人が判断してください。

●弊社製品は、使用される条件が多様なため、その装置への適合性の決定は、装置の設計者または仕様を決定する人が必要に応じて、性能検証及びライフテストを行ってから実施してください。

弊社製品の仕様範囲外では使用しないでください。

●仕様範囲外で使用されますと、製品の故障、破損の原因になります。

特殊な条件、環境での使用について

●次に示す条件や環境で使用する場合は、事前に弊社営業までご連絡いただくと共に、これらの装置全体の信頼性および安全性維持のためにお客様の責任において、防水、防湿対策、装置側のフェールセーフ設計や冗長設計等の適切な措置を講じていただくようお願いいたします。

- 1) 屋外や直射日光が当たる場所での使用。
- 2) 鉄道や船舶の運行および車両の走行に直接または間接的に関わる機器、一般の医療に関わる機器、飲料や食料に触れる機器、娯楽機器で人や財産に影響の関わる機器、緊急遮断回路、プレス機器、その他、人や財産に大きな影響をおよぼすことが予想され、特に安全が要求される機器や用途への使用。

●次に示す安全性が確保できない環境や、極めて高い信頼性および安全性が必要とされる以下の装置にはご使用にならないでください。

- 1) 引火・爆発の可能性がある環境、水中やきわめて湿度の高い環境。
- 2) 原子力に関わる機器、航空や宇宙に関わる機器、軍用に関わる機器、生命維持に関わる医療機器、燃焼装置等。

安全作業の服装、保護具なしで作業しないでください。

- 弊社製品に関する作業は危険作業です。
- 労働安全衛生規則第2編、第1章、第1節、一般基準を遵守してください。

弊社製品に手を触れる際は、エアー機器や周辺装置の電源が切れていて、本製品の温度が下がっていることを確認してください。

●エアー機器や周辺装置の稼働中に弊社製品の取り付け、取り外し、調整等を行うことは感電や怪我、やけどをする危険があります。

MRFダンパーのコイルのリード線は確実に接続してください。

●リード線の接続が電氣的、機械的に不確実であると、動作不良や感電、漏電をする危険があります。

火の中に投げ捨てないでください。

- 弊社製品のほとんどにオイルが封入されておりますので、火中に投げ捨てると爆発・発火等で怪我をする危険性があります。
- ガススプリングに封入された窒素ガスは可燃性ではありませんが、加熱による膨張のため本体が破裂したり内部のオイルが噴出する可能性があります。

弊社製品は絶対に分解しないでください。

- 内部の部品の飛び出しや、内部のオイルが噴出する等の可能性があります。
- ガススプリングには圧縮された窒素ガスが封入されているため、そのまま分解することは非常に危険です。
- 廃棄時は「廃棄上の注意」の欄をお読みください。

ヘリカル防振器を設置の際、設置物の自重が大きな場合は、必ず下記の方法により設置してください。

- 設置時の人身事故や設置物が破損する可能性があり、非常に危険です。
 - ・設置物をホイストなどで吊り下げて設置してください。
 - ・設置物が不安定にならないよう重心のバランスをとってください。
 - ・吊り下げ用のワイヤーロープなどが外れたり、切れないようにしてください。
 - ・設置物をジャッキアップして設置してください。
- 設置物の自重でヘリカル防振器はたわみますので、たわみを考えてジャッキを選定してください。また、たわみについては弊社にお問い合わせください。

ガススプリングは、ガス漏れが発生した状態のまま使用しないでください。

●ガス反力の低下により、カバーや蓋が落下し危険です。

ガススプリングを扉や蓋の保持用に使わないでください。

●窓などで使用する際に、突風等の影響で過大な外力が加わると、窓などが動いてしまう可能性があります。

ガススプリングに最大長以上に伸びるような力はかけないでください。

●ガススプリングは伸び方向への過大な力に耐えるだけの強度を有していません。

ガススプリングを衝撃吸収用途に使わないでください。

廃棄について

- 棄却の際は、絶対に火中に投げないでください。
- 弊社製品が不要になった際は、産業廃棄物として地方自治体等の条例、規則等に従って適切な廃棄処理を行ってください。
- ガススプリングにおいては、下記の要領でガス抜きを完全に行ってから、産業廃棄物として地方自治体等の条例、規則等に従って適切な廃棄処理を行ってください。
 - ガススプリングをボール盤に水平に固定し、ガス充填バルブ端面から30～40mmの位置に2～3mmのドリルで穴をあけ、確実にガス抜きを行ってください。作業時には、封入オイルや切粉、ガスの飛散に備えて必ず保護眼鏡をかけて作業を行ってください。

弊社製品が原因で発生した二次災害については、不二ラテックス(株)は責任を負いかねます。二次災害の起こらないよう対策を行ってください。

注意 定義 操作手順、保守作業手順に厳密に従わない不適切な行為により、軽い怪我もしくは物的損害がありうる場合の忠告に用いる語。

ショックアブソーバ

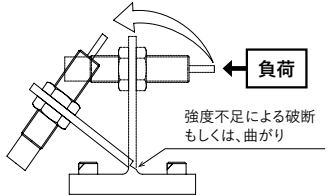
樹脂ダンパー(直線型)

弊社製品の適合性の決定は、装置の設計者または仕様を決定する人が判断してください。

●弊社製品は、使用される条件が多様なため、その装置への適合性の決定は、装置の設計者または仕様を決定する人が必要に応じて、性能検証及びライフテストを行ってから実施してください。

取付強度不足での作動禁止

- 取付強度不足の状態で作動させますと、母機を破損し怪我をする危険があります。
- 取付部強度は、最大抗力値×安全率(2～3倍程度)を確保してください。



外部ストッパーなしでの作動禁止 ※FSBシリーズ及び一部のFKシリーズは除く。

- 外部ストッパーなしで作動させると、ボトムングによる母機破損の可能性があります。外部ストッパーをストロークエンド手前に設置の上作動させてください。

取付ナット締付トルク値外での取付禁止

- 締付トルク値外での取付は、作動不良・母機破損の可能性があります。
- 取付ナットは下記の締付トルクにて締め付けてください。

相手材の状態によってはナットが緩む可能性があります。必要に応じて接着剤等を併用してください。

| ねじ外径(mm) | M4×0.5 | M6×0.75 | M8×0.75 M8×1 | M10×1 | M12×1 M12×1.75 | M14×1.5 M14×2.0 | M16×1.5 M16×2.0 | M20×1.5 | M25×1.5 M25×2.0 | M27×1.5 M27×3.0 | M30×1.5 | M36×1.5 | M42×1.5 | M64×2 |
|---------------|--------|---------|-----------------|-------|-------------------|--------------------|--------------------|---------|--------------------|--------------------|---------|---------|---------|-------|
| ナット締付トルク(N・m) | 0.35 | 0.85 | 3.9 | 7.8 | ≒1 7.8 | 9.8 | 14.7 | ≒2 29.4 | 49 | 58.8 | ≒3 78.4 | 98 | 392 | 420 |

※1 FA-1212シリーズの締付トルクは1.5N・m 但し、φ14.6部に突き当てて固定する場合は、締付トルク1N・mにて締め付けてください。

※2 FED-2010M-Cの締付トルクは15N・m

※3 FED-3020M-Cの締付トルクは30N・m

調整式ショックアブソーバは必ず調整を行ってください。

- 調整タイプは必ず調整を行い、最適な位置でご使用ください。調整位置が不適切な場合、仕様範囲内でも製品が破損する可能性があります。

オイル

- ショックアブソーバは、内部にオイルを使用しておりシール等で外部への漏れを防止しておりますが、完全シールを期待するものではありません。よって、オイルを嫌う環境での使用はできません。

機種選定

- ショックアブソーバ選定に関しては、カタログ「ショックアブソーバの選定方法」の項をご覧ください。
- 「機種選定ツール」のご用意もありますので弊社営業までお問い合わせください。
※WEBサイト上で選定することも可能です。URL https://www.fujilatex.co.jp/sentei_agreement/
- 下記の通りオプションパーツが取り揃えてあります。カタログをご参照の上ご利用ください。
 - ・偏角度アダプター・ストッパーナット・ウレタンキャップ・ナット・防滴キャップ・スイッチ付きホルダー・フランジ・サイドマウント・フットマウント(注意)全ての機種に全てのオプションパーツは取り揃えておりませんので、該当するオプションパーツが無い場合はご容赦ください。
- 最新の製品カタログにて、仕様の全ての内容を確認し、機種選定を行ってください。
- 使用回数に伴い、内部オイルの減少、部品の摩耗によって、エネルギー吸収能力が低下いたします。これを考慮して、最大吸収エネルギーに対して20～40%以上余裕のあるサイズ選定を推奨します。
- 調整式ショックアブソーバの並列使用は、吸収特性の同調が困難なためご遠慮ください。
並列使用には固定式ショックアブソーバをご使用ください。
- FESシリーズをご使用の場合、使用回数は1回までとしてください。
- FEDシリーズをご使用の場合、使用回数は100回までとしてください。

キャップ破損による飛散に注意

- 仕様外で使用するとキャップが破損し、飛散により怪我をする可能性があります。
- 飛散防止のカバーを設置するか、ワーク作動中は周辺より安全が確認できる位置まで離れてください。

止め輪の外れに注意

- 仕様外で使用するとショックアブソーバの内部圧力が異常に上昇し、止め輪が外れ内部部品が飛び出し怪我をする可能性があります。よって、仕様範囲内でご使用頂くと共に、作動中は周辺より安全が確認できる位置まで離れてください。

製品本体

- ピストンロッドに傷、潤滑油をつけないように注意してください。耐久性の低下、復帰不良の原因となります。
- 外部スプリングタイプのスプリングに傷等をつけないように注意してください。スプリング折損の原因となります。
- ショックアブソーバ底部にあるオイル注入口のネジを回さないでください。オイル漏れによる動作不良、オイル飛散の原因となります。
- ペローフラムシール方式を採用している製品については、ピストンロッドを絶対に回さないでください。オイル漏れの原因となります。

偏心荷重・偏心角度

- 許容編角度以上の偏角度で衝突させると、ピストンロッド曲がりによる復帰不良、摺動部の偏摩擦による性能劣化が起こり、母機破損の原因となります。許容偏角度は原則±2.5°ですが、下記型式については異なります。

〈ショックアブソーバ〉

| シリーズ | FK-2050 | FK-2550 | FA-64100 | FA-64150 | FK-64100 | FK-64150 | FK-64200 | FK-80200 | FK-80300 | FK-80400 |
|-------|---------|---------|----------|----------|----------|----------|----------|----------|----------|----------|
| 許容偏角度 | ±1° | | | | | | | ±0° | | |

〈樹脂ダンパー〉

| シリーズ | FPD-1012 (Dタイプ) | FPD-1012 (S, C, Rタイプ) | FPD-1016 | FPD-1030 | FPD-1050 | FPD-1060 | FPD-1070 | FPD-10100 | FPD-10150 | FPR-1040 | FPA-1475 |
|-------|--------------------|--------------------------|----------|----------|----------|----------|----------|-----------|-----------|----------|----------|
| 許容偏角度 | ±6° | ±2.5° | ±0° | | | | | | | | |

- ピストンロッドの中心線に衝突するようにしてください。偏角度が許容編角度を超過する場合は偏角度アダプターを併用してください。±10°まで対応可能となります。
※カタログ38ページ「偏角度アダプター」をご参照ください。
※一部例外あり。

使用環境

- 使用温度範囲内(-5°C～+70°C)でご使用ください。範囲外で使用すると寿命の低下に繋がります。
※但し、一部温度範囲が異なる機種もありますので、各機種仕様欄をご確認ください。
- 保存温度は、-10°C～+80°Cの場所で保存してください。
※但し、FA-1212/1010/1215は-20°C～+50°C、FPD/FPRシリーズは-10°C～+60°Cになります。
- 大気圧の環境下で使用してください。真空中や高圧下での使用はオイル漏れ、破損の原因となります。
- 海浜の直射日光下や水銀灯付近やオゾンの発生する装置近くで使用しないでください。
オゾンによるゴム部品の劣化により、性能・機能の低下や機能停止の原因になります。
- 切削油、水等がピストンロッドに付着するような環境で使用しないでください。パッキン破損により油漏れによる作動不良、母機破損の原因となります。このような場合は、防滴対策を取る必要があります。
 - ①耐クーラント仕様ショックアブソーバの検討 : パッキン構成を変更して対応している機種があります。(万全の対策ではありません)
 - ②偏角度アダプター等でピストンロッドをカバー : 直接オイルがかかることはありませんが、偏角度ガイドとキャップの間からはオイルが浸入してしまう場合があります。(万全の対策ではありません)
 - ③防滴キャップ仕様のショックアブソーバの検討 : ロッド上向きでは効果を発揮しますが、横向きやロッド下向きでは使用できません。また、ミスト状のものは浸入してしまう場合があります。
- 切粉等がピストンロッドに付着するような環境で使用しないでください。パッキン破損により油漏れによる作動不良、母機破損の原因となります。このような場合は、ダストシール仕様をご検討ください。(但し、ご使用になる環境によって、十分な耐久効果が得られない可能性があります)

日常点検・メンテナンスについて

- 製品は寿命による性能・機能の低下があります。日常点検を実施し、必要な機能を満たしていることを確認し、事故の発生を防いでください。
- 取付ナットの緩みがないか確認してください。緩んだまま使用しますと破損や事故の原因になります。
- 異常な振動音や振動には注意してください。衝突音や振動が異常に高くなった場合は、寿命限界となっている可能性がありますので交換してください。そのまま使用されますと取り付けている機器を破損させる原因となります。
- 油漏れ、ピストンロッドの復帰状態を確認してください。多量の油漏れ、ピストンロッドの復帰状態が悪い場合は、何らかの異常が起きている可能性がありますので交換してください。そのまま使用されますと取り付けている機器を破損させる原因となります。
- ショックアブソーバは、構造上分解・再組立・オイル注入のメンテナンスはできません。

製品改造禁止

- 製品に改造(追加工・部品の取付・塗装・溶接・焼入れ等)が施された場合、弊社では一切の保証は致しません。

ロータリーダンパー

取付強度不足での作動禁止

- 取付強度不足の状態で作動させますと母機を破損し、怪我をする危険があります。
- 取付部強度は、負荷トルク×安全率を確保してください。

外部ストッパーなしでの作動禁止

- ダンパーの動作角範囲内でご使用ください。回転軸の回転限度位置を回転物の静止位置とするような、ダンパー自体をストッパー代わりにする使用は避けてください。ダンパー自体をストッパー代わりにすると、ダンパーの破損により母機が破損し、怪我をする可能性があります。
- 外部ストッパーは使用角度に設定した上で、作動させてください。

最大使用トルクを超えての使用禁止

- 最大使用トルクを超えての使用は、オイル漏れ、耐久性の低下、軸破損の可能性があります。ダンパーの破損により母機が破損し、怪我をする可能性があります。最大使用トルク内で使用してください。

使用温度範囲外での作動禁止

- 使用温度範囲外での使用は、オイル漏れ、トルク不良等の可能性があります。使用温度範囲内にて使用してください。

使用環境に注意

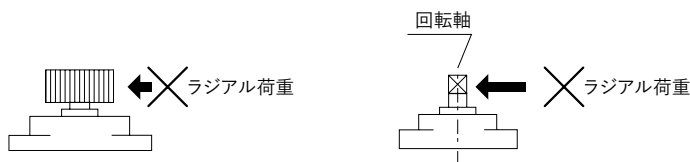
- 真空中、高圧下ではご使用になれません。母機破損の原因となります。
- 海浜の直射日光下や水銀灯付近やオゾンの発生する装置近くで使用しないでください。オゾンによるゴム部品の劣化により、性能・機能の低下や機能停止の原因となります。
- 粉塵、油、水等がダンパーに付着するような環境でのご使用は避けてください。破損による油漏れ動作不良の原因となります。
- むやみにオイルを捨てることを禁止。
- ダンパー類に封入されているオイルをむやみに捨てると環境汚染になります。
- 廃棄物の処理及び清掃に関する法律に従って廃棄してください。

製品改造禁止

- 製品に改造(追加工・塗装・溶接・焼入れ等)が行われた場合、弊社では一切の保証は致しません。

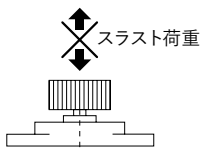
軸へのラジアル荷重

- 回転軸(ギア)にラジアル方向の荷重をかけると、オイル漏れ、トルク不良、軸破損(ギア付きの場合、ギア破損)又はギア抜け等の可能性があります。

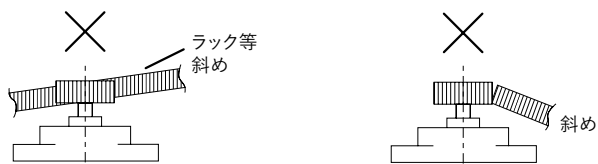


軸へのスラスト荷重

- 回転軸(ギア)にスラスト方向の荷重をかけると、オイル漏れ、トルク不良、本体部破損(ギア付きの場合、ギア破損又はギア抜け)等の可能性があります。



- ★相手アーム(ギア)とダンパーのギアの平行度はできるかぎり正確に取り付けてください。



最大使用回転速度以上での使用

- 最大使用回転速度以上での使用は、オイル漏れ、耐久性の低下、回転軸破損等の可能性があります。
- ★最大使用回転速度は各製品仕様をご覧ください。
- ※最大使用回転速度を超えてご使用になる場合は、弊社営業部までご相談ください。

使用温度範囲外での使用

- 使用温度範囲外での使用は、オイル漏れ、トルク不良等の可能性があります。
- ★使用温度範囲は、各製品仕様をご覧ください。
- ※使用温度範囲外でのご使用の場合は、弊社営業部までご相談ください。

最大使用サイクル以上での使用

- 最大使用サイクル以上での使用は、トルクダウン、オイル漏れ等の可能性があります。
- ★最大使用サイクルは、各製品仕様をご覧ください。
- ※最大使用サイクル以上でのご使用の場合は、弊社営業部までご相談ください。

調整式ロータリーダンパーの並列使用の禁止

- 調整式ロータリーダンパーの並列使用は、ご遠慮ください。並列使用には、同シリーズ・同トルク仕様をご使用ください。

取り付けネジの締めすぎ

- ロータリーダンパーを取り付ける際、取り付けネジを締めすぎると本体の破損等の可能性があります。
- ★使用するネジの種類及びネジサイズから、適正な締め付けトルクにてネジを締め付けてください。

MRFダンパー(FMR-70S-403)

取付部強度不足での作動禁止

- 取付部強度不足の状態で作動させますと、MRFダンパーや周辺装置を破損したり、怪我をする危険があります。
- 取付部強度は、負荷トルク×安全率を確保してください。

リード線による本体の吊り下げやリード線を引っ張る事を禁止

- MRFダンパーが足元に落下して怪我をする危険があります。またリード線が切れて動作不良を起こしたり、感電やショート等の原因となります。
- 取り付け・取り外しの際は、必ず本体を持って作業してください。
- 取り付け後は、リード線がMRFダンパーや周辺装置の可動部に接触することがないように、リード線を成形、固定してください。

MRFダンパー上面にあるビスの回転禁止

- MRFダンパー上面にあるビスは充填オイルの封止用のビスです。オイル漏れ、性能劣化の原因となりますので、ビスは絶対に回さないでください。

使用環境に注意

- 真空中、高圧下、および衝撃が直接加わる場所ではご使用になれません。MRFダンパーや周辺装置破損の原因となります。
- 粉塵、油、水等が本製品に付着するような環境でのご使用は避けてください。破損によるオイル漏れ動作不良の原因となります。
- 湿気の多い場所に長期間放置しないようにしてください。

むやみにオイルを捨てることの禁止

- MRFダンパーに封入されているオイルをむやみに捨てると環境汚染となります。
- 廃棄物の処理及び清掃に関する法律に従って廃棄してください。

回転軸へのラジアル荷重、スラスト荷重

- 回転軸にラジアル荷重、スラスト荷重をかけると、オイル漏れ、トルク不良、本体や軸破損等が発生する可能性があります。

MRFダンパーの修理・分解・改造禁止

- MRFダンパーは修理の対応はしていません。故障や性能劣化の際は新しい製品と交換してください。
- MRFダンパーの内部には励磁用コイルやオイル等が入っています。安全のためお客様自身で修理・分解・改造はしないでください。
- MRFダンパーに改造(追加工・塗装・溶接・焼入れ等)が行われた場合、弊社では一切の保証は致しません。
- お客様自身で修理・分解・改造されたことに起因して生じた損害等に関しまして、弊社では責任を負いかねますのでご了承ください。

MRFダンパーの交換時期について

- 使用環境や条件により、製品寿命が変わるため、交換時期は明示できませんが、次の症状があれば、交換の時期とご判断ください。
 1. コイルに定格電流を流しても必要トルクが出なくなった時
 2. コイルに電流を流さなくても、トルクが発生するようになった時
 3. 回転毎に大きなトルク変動が発生するようになった時
 4. 異音、振動やオイル漏れが発生するようになった時
- 特に高い信頼性、安全性を必要とする場合は、上記症状の有無に限らず、早めの交換をお勧めいたします。

取付けネジの締めすぎ

- MRFダンパーを取り付ける際、取付けネジを締めすぎると本体やネジの破損等の可能性があります。適正な締め付けトルクにて締め付け、接着剤・スプリングワッシャ等で緩み止めの処置を行ってください。但し、締め付けトルクは最大でも550cN・m以下としてください。
- MRFダンパーのネジ穴はM4 深さ5.5ですので、適合するサイズのネジをご使用ください。

ヘリカル防振器

ヘリカル防振器は絶対に分解しないでください。

- 組立ができなくなるか、取付寸法や特性が再現できなくなります。

ヘリカル防振器を引っ張り方向では使用しないでください。

- 圧縮方向にくらべて引っ張り方向のばねは著しく硬く、カタログの選定グラフが適用できないなどの不具合があります。(設置方法の項をご参照ください)

クリーンルームでは使用しないでください。

- 微小な摩耗粉などの発塵によりクリーン度の低下が考えられます。

ヘリカル防振器は最大衝撃荷重値近くで設置しないでください。

- ヘリカル防振器1個当たりの支持荷重が最大衝撃荷重値に近いと、設置した際に潰れてしまう可能性があります。支持荷重は、目安として、最大衝撃荷重の半分と設定してください。

ガススプリング

選定

- ガススプリングは、内部に少量のオイルを使用しておりシール等で外部への漏れを防止しておりますが、完全シールを期待する物ではありません。よって、オイルを嫌う環境での使用はできません。
- ガススプリングは、内部に窒素ガスが封入されておりシール等で外部への漏れを防止しておりますが、完全シールを期待する物ではありません。時間と共に、徐々にガスが漏れる性質がありますので、そのことを考慮し反力設定を行ってください。
- ガス反力が低下した場合は交換ができるように、作業スペースの確保をお願いします。
- ガススプリング1本で重量物を支える場合、ロッドに曲げ荷重が掛からないようにしてください。
- ガススプリングはリジットでの取付は行わないでください。ガス漏れの原因になります。
- ガススプリングは振動の多い環境下では、早期にガスが漏れる可能性があります。

ガススプリングの取り付け・選定などは使用環境・使用方法を十分に考慮の上、決定してください。

- 仕様、用途その他不明な点はお問い合わせください。

ガススプリングのピストンロッドには傷を付けしないでください。

- ロッドに傷がつくとシールを損傷し、ガス漏れあるいはオイル漏れによるガス反力の低下の原因になります。

ガススプリングは錆が発生するような環境では使用しないでください。

- 取り付け金具等は亜鉛メッキが施されていますが万全ではありません。

ガススプリングの使用温度範囲(−20℃～80℃)外では使用しないでください。

- ガススプリングは温度の影響を受けてガス反力も変化します。

ガススプリングをオゾン環境下では使用しないでください。

- 海浜の直射日光下や水銀灯付近やオゾンの発生する装置近くで使用しないでください。オゾンによるゴム部品の劣化により、性能・機能の低下や機能停止の原因になります。

ガススプリングのピストンロッド部には、油や揮発性溶剤を付着させないでください。

- ピストンロッド部に付着するとシールを傷める等の可能性があり、ガス反力の低下につながります。

ガススプリングに過大な外力を作用させないでください。

- ピストンロッドに曲げ荷重、ねじれ、こじれ等の過大な外力を作用させると、ガス抜けの原因となります。

ガススプリングを急速なスピード(目安として1m/s以上)や微振動でストロークさせないでください。

- 急速なストローク運動や微振動での使用は、シールを傷め、ガス抜け、オイル漏れの原因となります。

腐食性のある雰囲気での使用はしないでください。

- シール部の劣化や本体の腐食による劣化がガス抜けの原因となります。

ガススプリングの取付金具は弊社カタログ品を使用してください。

- 弊社カタログ品以外の取付金具を使用した場合、曲げ荷重、ねじれ、こじれ等により、ガス抜け、破損の原因となります。

マグナムシリーズ

取付強度不足での作動禁止

- 取付強度不足の状態で作動させますと、母機を破損し怪我をする危険があります。
- 取付部強度は、負荷トルク×安全率を確保してください。

取付部強度不足でマグナムシリーズの作動禁止

- 取付部強度不足の状態で作動させますと、母機を破損致します。
- 取付部強度は指定された強度以上としてください。

$$(\text{取付部強度}) = (\text{最大抗力値} \times \text{安全率})$$

$$(\text{最大抗力値}) = \frac{\text{最大吸収エネルギー(J)}}{\text{ストローク(m)} \times 0.3}$$

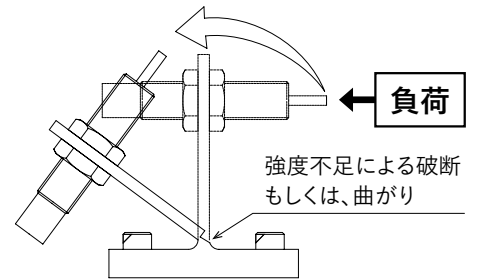
取付ナット締付トルク値外での取付禁止

- 締付トルク値外での取付は、作動不良・母機破損の可能性あります。
- 取付ナット締付トルクは下記の締付トルクにて締め付けてください。相手材の状態によってはナットが緩む可能性があります。必要に応じて接着剤等を併用してください。

| | | | | |
|---------------|---------|---------|---------|---------|
| ねじ外径(mm) | M33×1.5 | M36×1.5 | M45×1.5 | M64×2.0 |
| ナット締付トルク(N・m) | 81 | 81 | 250 | 830 |

マグナムシリーズは必ず調整を行ってください。

- 調整タイプは必ず調整を行い、最適な位置でご使用ください。調整位置が不適切な場合、仕様範囲内でも製品が破損する可能性があります。



油漏れの状態での作動禁止

- 配管や本体より、油が漏れている状態で作動させると、マグナムシリーズが効かなくなり母機を破損致します。
- 油が各締結部分等より漏れていないか確認の上作動させてください。

オイル

- マグナムシリーズは、内部にオイルを使用しておりシール等で外部への漏れを防止しておりますが、完全シールを期待するものではありません。よって、オイルを嫌う環境での使用はできません。

機種選定

- 最新の製品カタログにて、仕様の全ての内容を確認し、機種選定を行ってください。
- 使用回数に伴い、内部オイルの減少、部品の摩耗によって、エネルギー吸収能力が低下いたします。これを考慮して、最大吸収エネルギーに対して20～40%以上余裕のあるサイズ選定を推奨します。
- 調整式ショックアブソーバの並列使用は、吸収特性の同調が困難なためご遠慮ください。尚、並列使用は固定式ショックアブソーバをご使用ください。

キャップ破損による飛散に注意

- 仕様外で使用するとキャップが破損し、飛散により怪我をする可能性があります。
- 飛散防止のカバーを設置するか、ワーク作動中は周辺より安全が確認できる位置まで離れてください。

製品本体

- ピストンロッドに傷、潤滑油をつけないように注意してください。耐久性の低下、復帰不良の原因となります。
- 外部スプリングタイプのスプリングに傷等をつけないように注意してください。スプリング折損の原因となります。
- ショックアブソーバ底部にあるオイル注入口のネジを回さないでください。オイル漏れによる動作不良、オイル飛散の原因となります。

偏心荷重・偏心角度

- 負荷を±2.0°以上の偏心角度で衝突させると、ピストンロッド曲がりによる復帰不良、摺動部の偏摩擦による性能劣化が起こり、母機破損の原因となります。
- ピストンロッドの中心線に衝突するようにしてください。偏心角度が±2.0°以上の場合は偏心角度アダプターを併用してください。±25°まで対応可能です。

使用環境

- 使用温度範囲内(−12℃～66℃)でご使用ください。範囲外で使用すると寿命の低下に繋がります。 ※保存の際は、高温多湿を避け、保存してください。
- 大気圧の環境下で使用してください。真空中や高圧下での使用はオイル漏れ、破損の原因となります。
- 海浜の直射日光下や水銀灯付近やオゾンの発生する装置近くで使用しないでください。オゾンによるゴム部品の劣化により、性能・機能の低下や機能停止の原因になります。
- 切粉、切削油、水等がピストンロッドに付着するような環境で使用しないでください。パッキン破損により油漏れによる作動不良、母機破損の原因となります。

日常点検・メンテナンスについて

- 製品は寿命による性能・機能の低下があります。日常点検を実施し、必要な機能を満たしていることを確認し、事故の発生を防いでください。
- 取付ナットの緩みがないか確認してください。緩んだまま使用しますと破損や事故の原因になります。
- 異常な振動音や振動には注意してください。衝突音や振動が異常に高くなった場合は、寿命限界となっている可能性がありますので交換してください。このまま使用されますと取り付けている機器を破損させる原因となります。
- 油漏れ、ピストンロッドの復帰状態を確認してください。多量の油漏れ、ピストンロッドの復帰状態が悪い場合は、何らかの異常が起きている可能性がありますので交換してください。このまま使用されますと取り付けている機器を破損させる原因となります。
- ショックアブソーバは、構造上分解・再組立・オイル注入のメンテナンスはできません。

取扱説明書を見ずに、日々の保守・点検をしないでください。

- 取扱説明書を見ずに日々の保守・点検をすると危険です。必ず、取扱説明書を見て理解してから保守・点検を行ってください。
- 取扱説明書は、いつでも使用できるように大切に保管してください。

Shock Absorber



ショックアブソーバ

1